

# HPB-F 105/100Hz Radialventilator

The power of AIR

**VENTUR**  
Deutschland GmbH



## Anwendung

Der Ventilator ist für Transportsysteme nicht aggressiver und nicht explosiver Gase bestimmt Verschmutzung. Typische Anwendungen sind:

- pneumatischer Transport,
- Einblasen in Trocknungsanlagen (z. B. grafische Maschinen und Kunststoffverarbeitung),
- Luftblassysteme in Verbrennungs-/Wärmebehandlungsanlagen (z. B. Schmelzöfen).

## Konstruktion

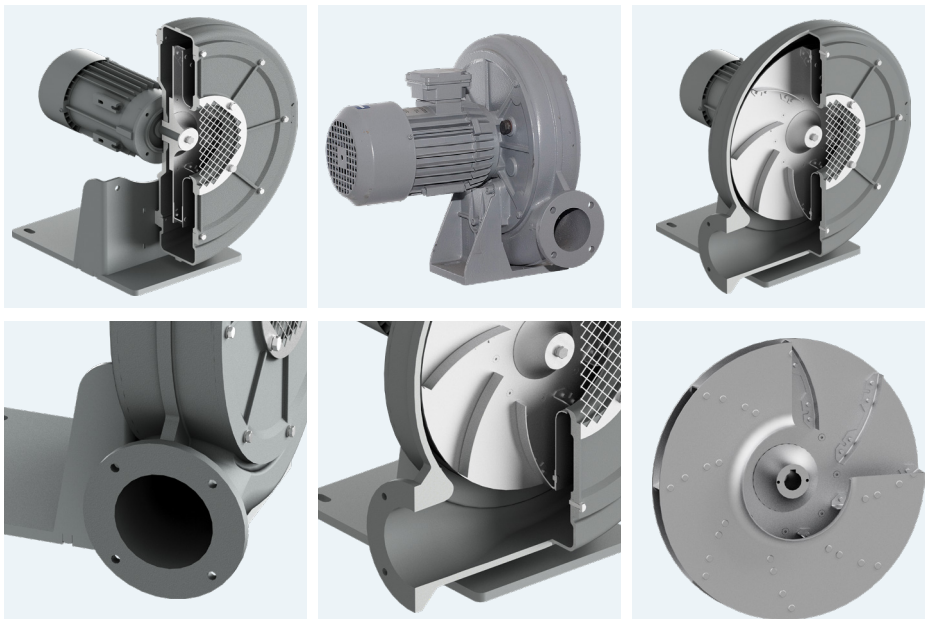
- Hochdruck-Radialventilator mit Direktantrieb,
- genietetes Rotor aus Aluminiumblech, mit B-Typ-Blättern, dynamisch ausgewuchtet nach ISO 1940-1,
- Gehäuse aus Aluminiumguss,
- Sockel aus Stahlblech geschweißt,
- Lüfter grau RAL7042 lackiert (Motor in Herstellerfarbe),
- maximale Temperatur des Fördermediums 80°C,
- Motorumgebungstemperatur von -15°C bis +40°C,
- LG270 Standardfigur.

## Elektrischer Motor

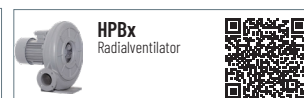
- asynchron, dreiphasig, 230/400V, 105/110Hz oder 400V, 110Hz (je nach Motorleistung),
- Isolationsklasse F,
- Schutzart IP55,
- ausgestattet mit PTC-Wärmeschutz,
- erforderlicher Einsatz eines Frequenzumrichters für den ordnungsgemäßen Betrieb des Ventilators,
- ausgestattet mit einer EMV-Verschraubung = Stromversorgung, + einer M16-Verschraubung für den PTC-Sensor

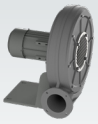
## Sonderausführung

- jede LG/RD-Figur,
- Malen in einer anderen als der Standardfarbe,
- Rotor aus verzinktem Stahlblech,
- Rotor aus Edelstahlblech 1.4301,
- Rotor aus säurebeständigem Stahlblech 1.4404,
- Motor mit einem anderen IP-Schutzgrad,
- Motor mit Sensoren oder zusätzlicher Kühlung ausgestattet.



## VERWANDTE PRODUKTE

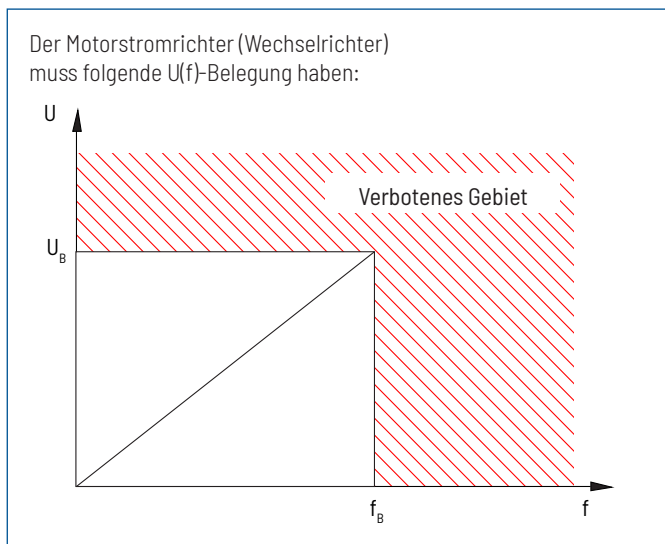




## NENNDATEN

Typ	Volumenstrom max	Druck max	Motor Drehzahl	Nennspannung	Nennstrom**	Motorleistung	Schalldruckpegel Fall*	Frequenz	Temp.-umgebungs min / max	Gewicht	Artikelnummer
HPB-F-020-075T	560 m³/h	4 500 Pa	5 700 rpm	3~400 V	2,0 A	0,75 kW	87 dB(A)	105 Hz	-15 / 40 °C	12,0 kg	46511898
HPB-F-020-110T	635 m³/h	4 500 Pa	5 710 rpm	3~400 V	2,6 A	1,1 kW	87 dB(A)		-15 / 40 °C	12,0 kg	46511899
HPB-F-025-110T	675 m³/h	5 600 Pa	5 710 rpm	3~400 V	2,6 A	1,1 kW	90 dB(A)		-15 / 40 °C	14,2 kg	46511902
HPB-F-025-150T	935 m³/h	5 600 Pa	5 650 rpm	3~400 V	3,6 A	1,5 kW	96 dB(A)		-15 / 40 °C	15,5 kg	46511903
HPB-F-030-110T	945 m³/h	5 105 Pa	5 710 rpm	3~400 V	2,5 A	1,1 kW	97 dB(A)		-15 / 40 °C	15,5 kg	46511904
HPB-F-030-150T	1 175 m³/h	5 105 Pa	5 650 rpm	3~400 V	3,6 A	1,5 kW	98 dB(A)		-15 / 40 °C	16,2 kg	46511905
HPB-F-040-220T	1 400 m³/h	8 300 Pa	5 820 rpm	3~400 V	5,1 A	2,2 kW	92 dB(A)		-15 / 40 °C	19,6 kg	46511906
HPB-F-040-300T	1 600 m³/h	8 300 Pa	5 830 rpm	3~400 V	6,0 A	3 kW	100 dB(A)		-15 / 40 °C	22,5 kg	46511907
HPB-F-200-300T	1 675 m³/h	11 000 Pa	5 830 rpm	3~400 V	6,0 A	3 kW	94 dB(A)		-15 / 40 °C	35,3 kg	46511908
HPB-F-200-400T	1 820 m³/h	11 000 Pa	5 790 rpm	3~400 V	8,7 A	4 kW	99 dB(A)		-15 / 40 °C	36,3 kg	46511909
HPB-F-260-400T	1 300 m³/h	12 500 Pa	6 420 rpm	3~400 V	8,7 A	4 kW	101 dB(A)	110 Hz	-15 / 40 °C	40,0 kg	46511910
HPB-F-260-550T	1 425 m³/h	12 500 Pa	6 470 rpm	3~400 V	12,0 A	5,5 kW	100 dB(A)		-15 / 40 °C	52,7 kg	46511911
HPB-F-260-750T	2 200 m³/h	12 500 Pa	6 380 rpm	3~400 V	15,0 A	7,5 kW	99 dB(A)		-15 / 40 °C	55,0 kg	46511912
HPB-F-300-750T	1 820 m³/h	17 250 Pa	6 380 rpm	3~400 V	15,0 A	7,5 kW	100 dB(A)		-15 / 40 °C	58,7 kg	46511913
HPB-F-300-1100T	2 550 m³/h	17 250 Pa	6 475 rpm	3~400 V	19,8 A	11 kW	104 dB(A)		-15 / 40 °C	96,7 kg	46511914
HPB-F-300-1500T	3 200 m³/h	17 250 Pa	6 500 rpm	3~400 V	29,8 A	15 kW	105 dB(A)		-15 / 40 °C	110,0 kg	46511915
HPB-F-360-1500T	3 950 m³/h	16 050 Pa	6 500 rpm	3~400 V	29,8 A	15 kW	102 dB(A)		-15 / 40 °C	126,0 kg	46511916
HPB-F-360-1850T	5 050 m³/h	16 050 Pa	6 500 rpm	3~400 V	33,9 A	18,5 kW	101 dB(A)		-15 / 40 °C	123,0 kg	46511917
HPB-F-400-1850T	3 100 m³/h	19 600 Pa	6 500 rpm	3~400 V	33,9 A	18,5 kW	119 dB(A)		-15 / 40 °C	123,0 kg	46511918
HPB-F-400-2200T	4 450 m³/h	19 600 Pa	6 500 rpm	3~400 V	40,6 A	22 kW	125 dB(A)		-15 / 40 °C	147,5 kg	46511919

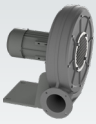
\* Messung in 1,5 m Entfernung vom Auslass, für  $Q = 2/3 \cdot Q_{max}$   
 \*\* Der Nennstrom ist abhängig von eingesetztem Motorfabrikat.



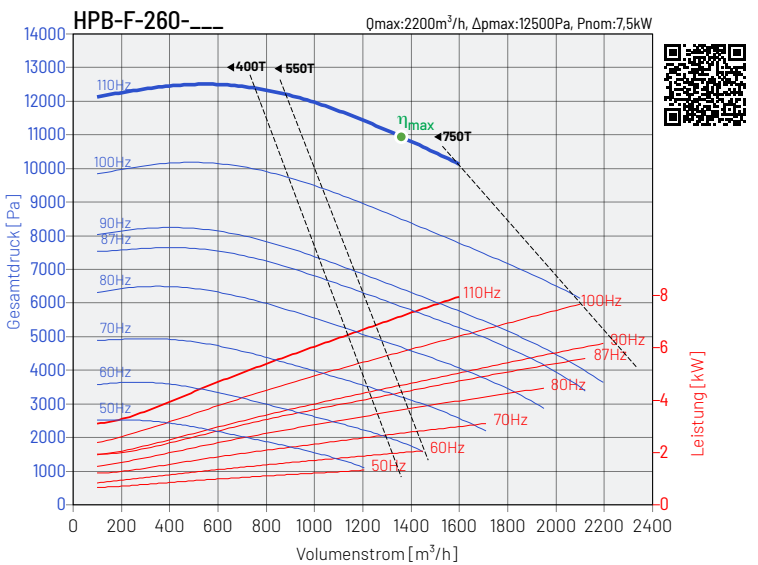
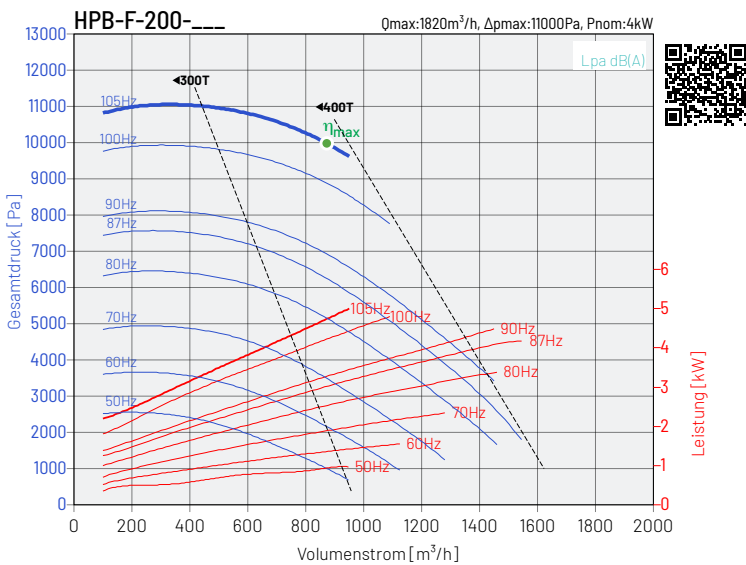
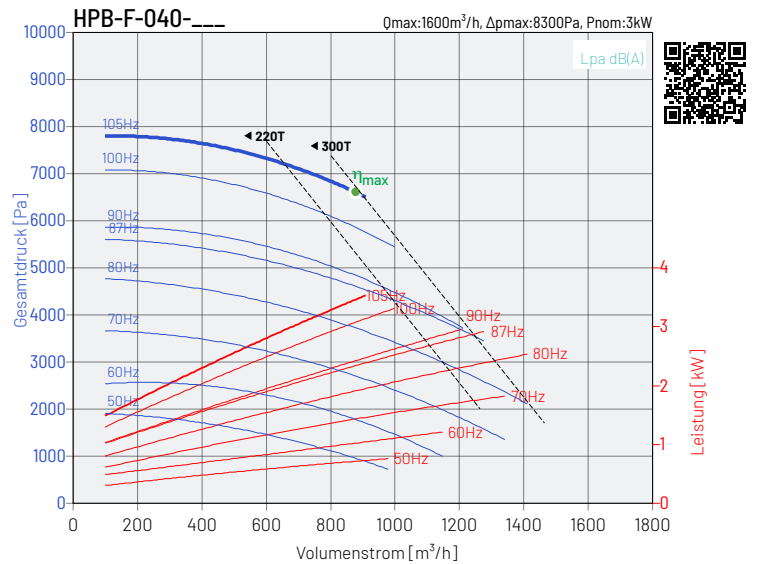
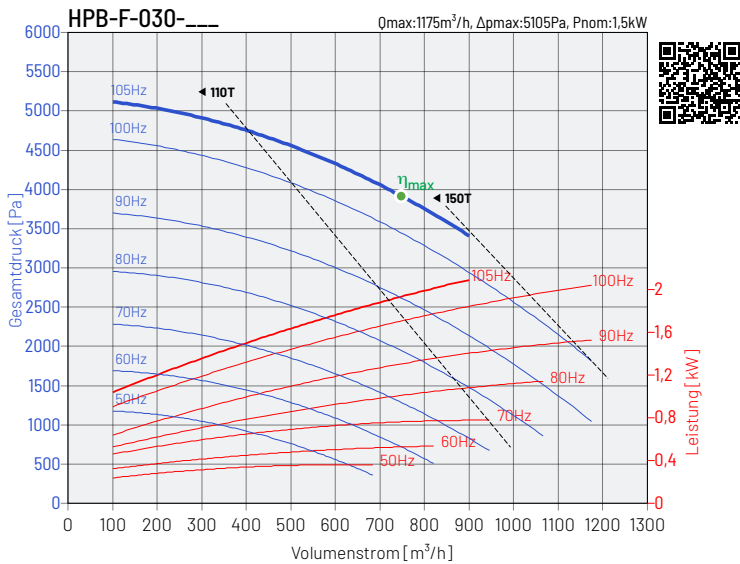
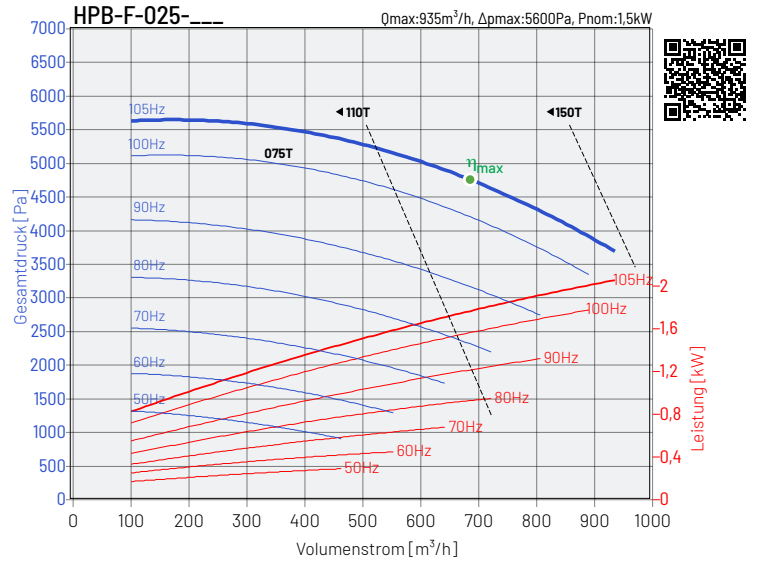
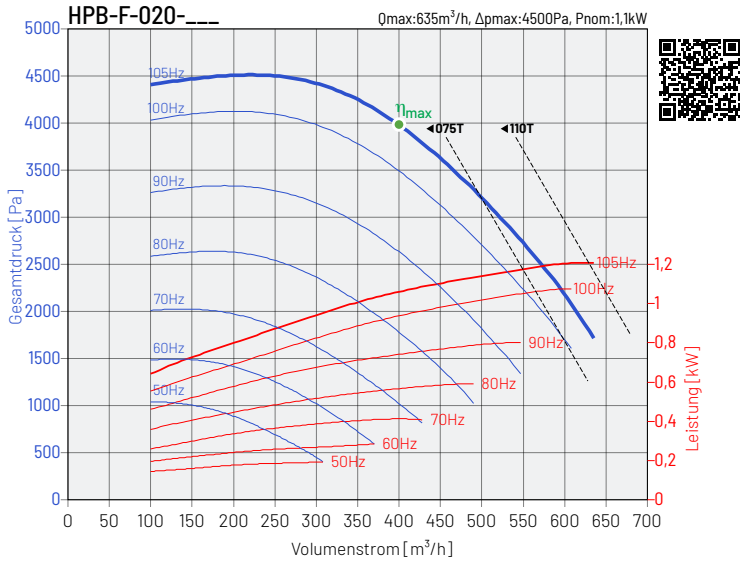
Werden die Empfehlungen nicht befolgt, steigt der Motorstrom überproportional an und der Antriebsmotor erreicht nicht seine Nenndrehzahl. Auf keinen Fall sollten Sie am Geber eine höhere Frequenz (Drehzahl) einstellen als die auf dem Typenschild angegebene Frequenz von 105/110Hz, da es sonst zu einer Überlastung des Motors oder zu Schäden am Lüfter durch eine zu hohe Drehzahl kommen kann. Die sogenannte Boost, da dadurch der Antriebsmotor zu stark erhitzt wird.

Um den Antriebsmotor zu schützen, schließen Sie einen Temperatursensor an die entsprechenden Eingänge des Senders an.

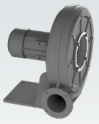
$U_b$  - Bemessungsbetriebsspannung des Motors (Maximalwert)  
 $f_b$  - maximale Frequenz 105/110 Hz



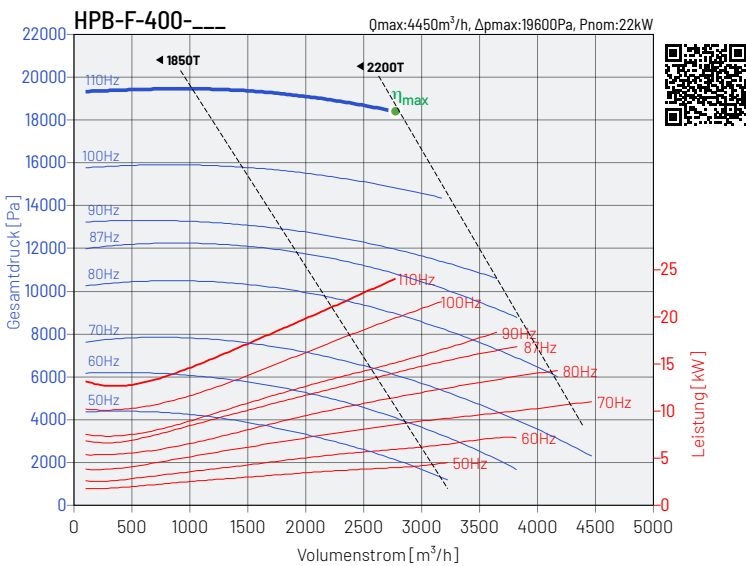
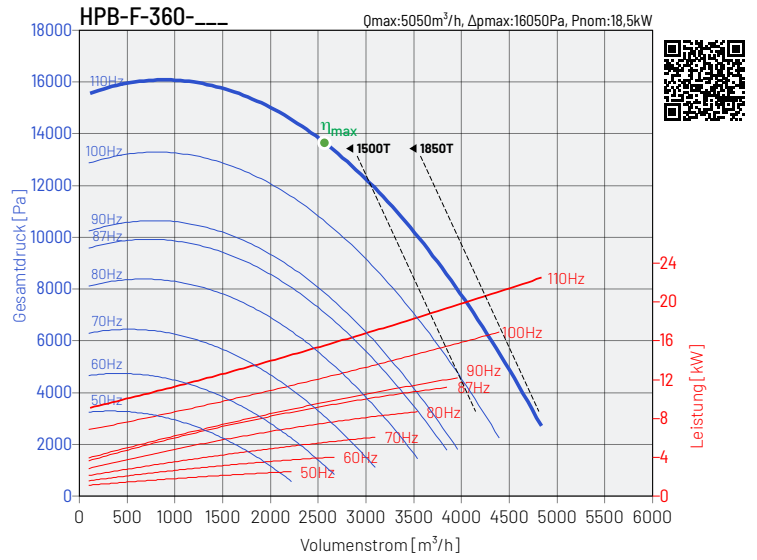
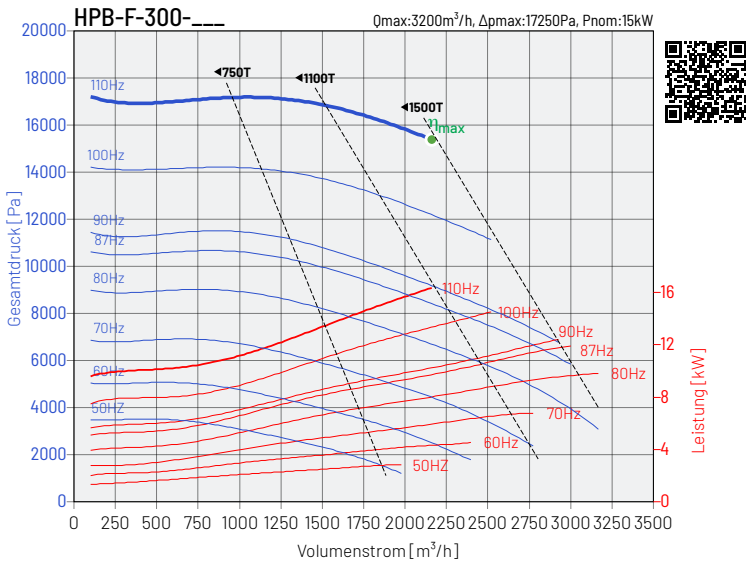
## KENNLINIEN DER VENTILATOREN



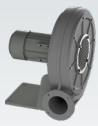
Die Leistungsdaten der Ventilatoren sind für ein Medium mit einer Temperatur von 20°C. Schalldruckpegel dB(A), ermittelt in 1,5 m Entfernung



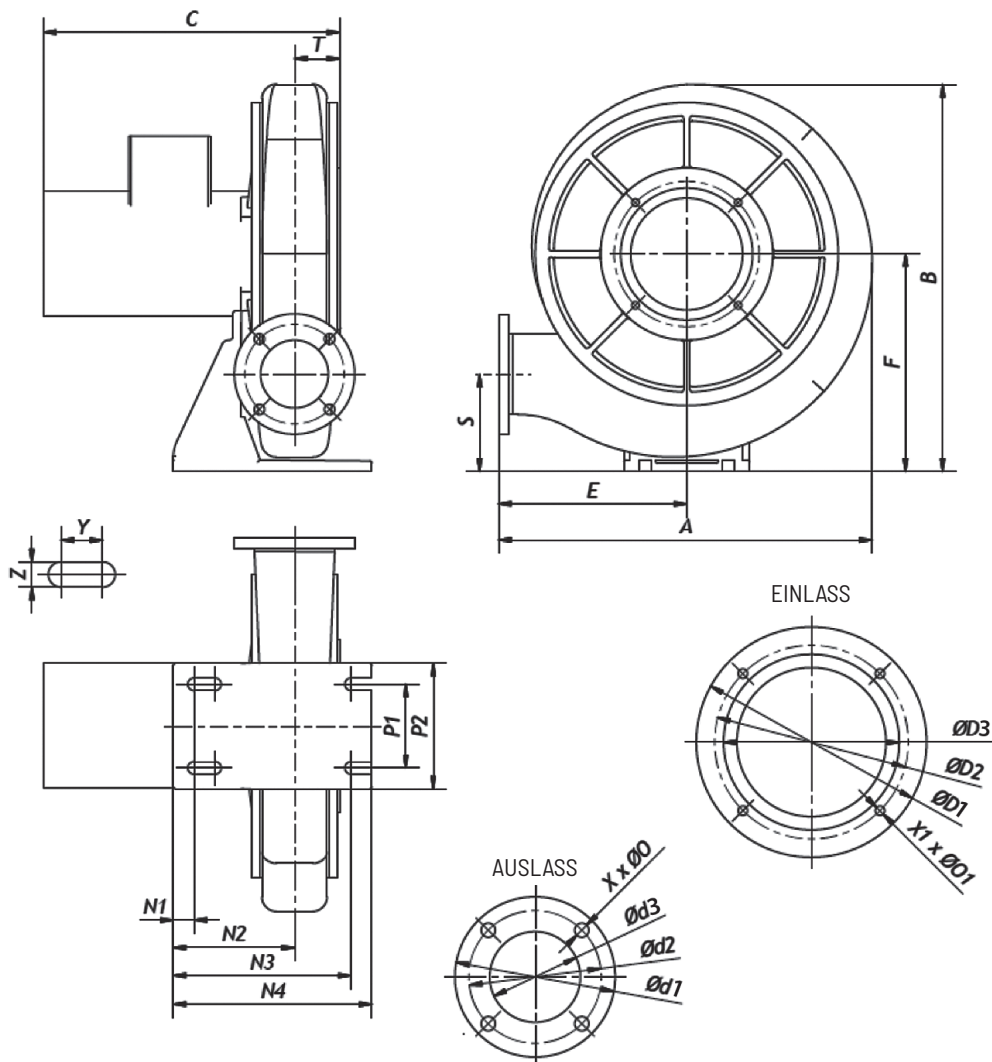
## KENNLINIEN DER VENTILATOREN



Die Leistungsdaten der Ventilatoren sind für ein Medium mit einer Temperatur von 20°C. Schalldruckpegel dB(A), ermittelt in 1,5 m Entfernung

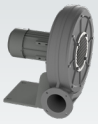


## ABMESSUNGEN

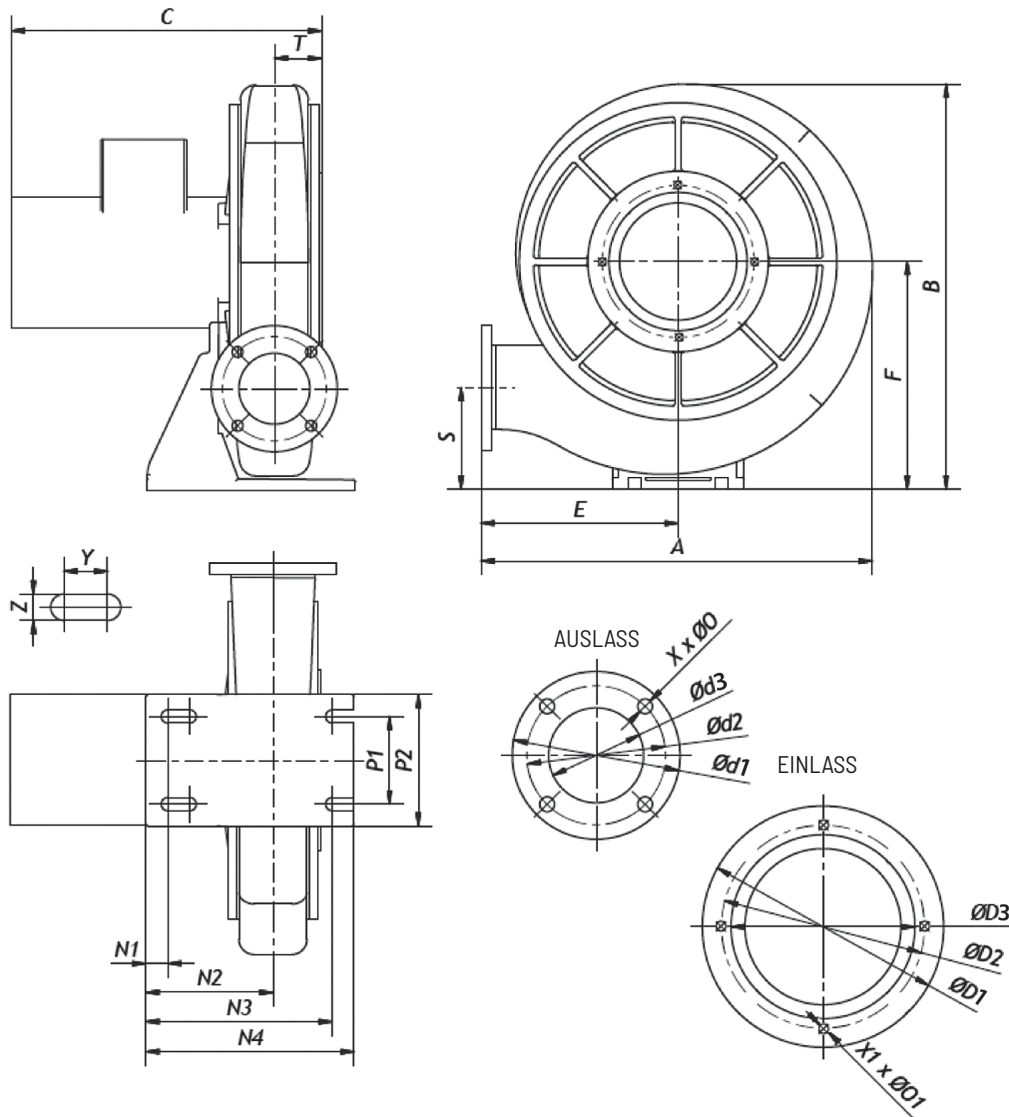


Typ	A	B	C*	$\emptyset d1$	$\emptyset d2$	$\emptyset d3$	$\emptyset D1$	$\emptyset D2$	$\emptyset D3$	E	F	N1	N2	N3	N4	P1	P2	S	T	X	$\emptyset 0$	X1	$\emptyset 01$	Y	Z
	mm	mm	mm	mm	mm	mm	mm	mm	mm	mm	mm	mm	mm	mm	mm	mm	mm	mm	mm	mm	mm	mm	mm	mm	mm
HPB-F-020-075T	327	333	280	115	95	65	165	139	126	160	174	29,5	107	158	180	80	120	59	62	4	10	4	8	19	14
HPB-F-020-110T	327	333	280	115	95	65	165	139	126	160	174	29,5	107	158	180	80	120	59	62	4	10	4	8	19	14
HPB-F-025-110T	357	370	321	115	95	65	165	139	126	180	174	29,5	107	158	180	80	120	59	62	4	10	4	8	19	14
HPB-F-025-150T	357	370	321	115	95	65	165	139	126	180	174	29,5	107	158	180	80	120	59	62	4	10	4	8	19	14
HPB-F-030-110T	357	370	309	160	135	100	165	139	126	180	208	20	116	170	190	80	120	93	43	4	11	4	7	20	12
HPB-F-030-150T	357	370	330	160	135	100	165	139	126	180	208	20	116	170	190	80	120	93	43	4	11	4	7	20	12

\*Das Maß C ist abhängig von der Länge des Motors



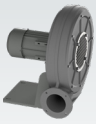
## ABMESSUNGEN



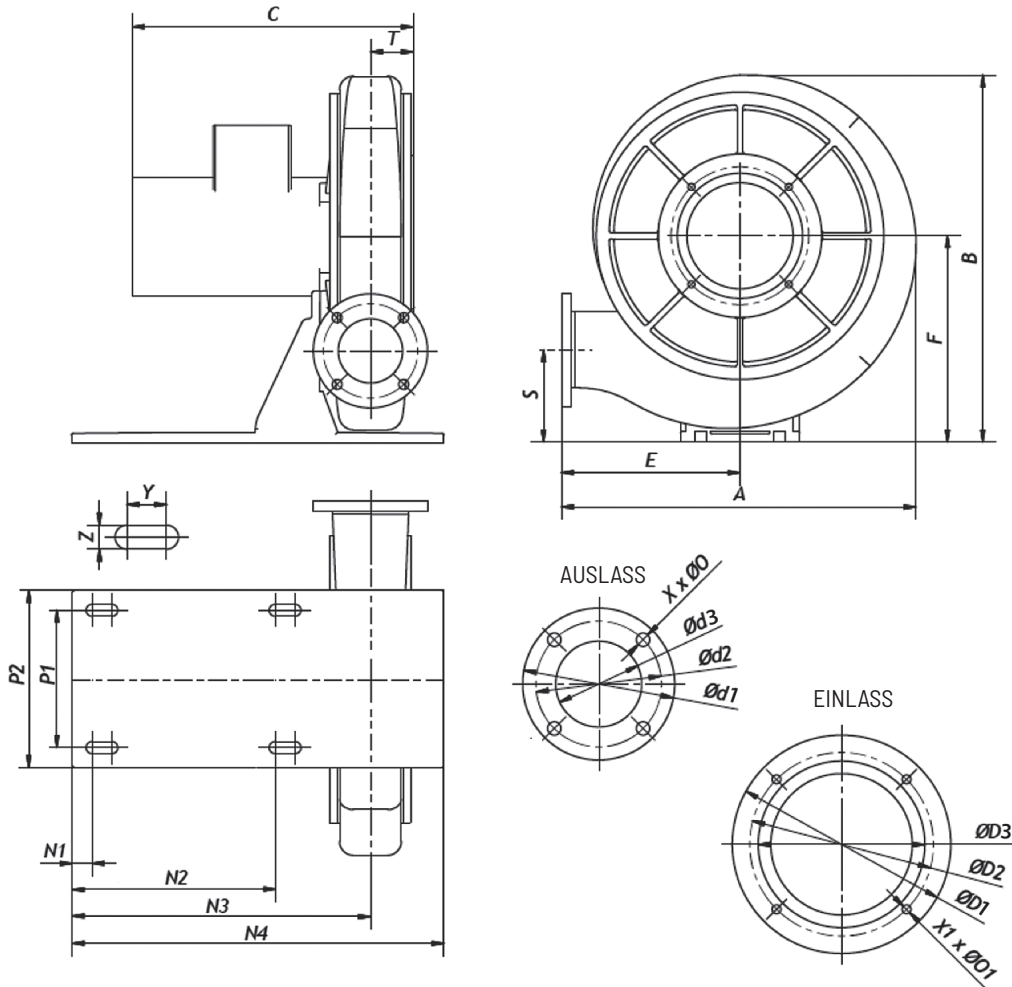
Typ	A	B	C*	Ød1	Ød2	Ød3	ØD1	ØD2	ØD3	E	F	N1	N2	N3	N4	P1	P2	S	T	X	Ø0	X1	Ø01	Y	Z
	mm	mm	mm	mm	mm	mm	mm	mm	mm	mm	mm	mm	mm	mm	mm	mm	mm	mm	mm	mm	mm	mm	mm	mm	mm
HPB-F-040-220T	405	444	362	165	139	100	200	165	150	200	245	20	127	170	190	80	120	85	60	4	10	4	7	20	12
HPB-F-040-300T	405	444	380	165	139	100	200	165	150	200	245	20	127	170	190	80	120	85	60	4	10	4	7	20	12

\*Das Maß C ist abhängig von der Länge des Motors



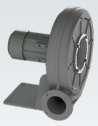


## ABMESSUNGEN



Typ	A	B	C*	Ød1	Ød2	Ød3	ØD1	ØD2	ØD3	E	F	N1	N2	N3	N4	P1	P2	S	T	X	Ø0	X1	Ø01	Y	Z
	mm	mm	mm	mm	mm	mm	mm	mm	mm	mm	mm	mm	mm	mm	mm	mm	mm	mm	mm	mm	mm	mm	mm	mm	mm
HPB-F-200-300T	450	514	358	165	139	100	165	139	126	210	290	18	218	328	350	200	250	91	59	4	10	4	7	13	13
HPB-F-200-400T	450	514	-	165	139	100	165	139	126	210	290	18	218	328	350	200	250	91	59	4	10	4	7	13	13
HPB-F-260-400T	450	514	380	165	139	100	200	182	162	210	290	18	218	328	350	200	250	91	59	4	10	4	7	13	13
HPB-F-260-550T	450	514	482	165	139	100	200	182	162	210	290	18	218	328	350	200	250	91	59	4	10	4	7	13	13
HPB-F-260-750T	450	514	482	165	139	100	200	182	162	210	290	18	218	328	350	200	250	91	59	4	10	4	7	13	13

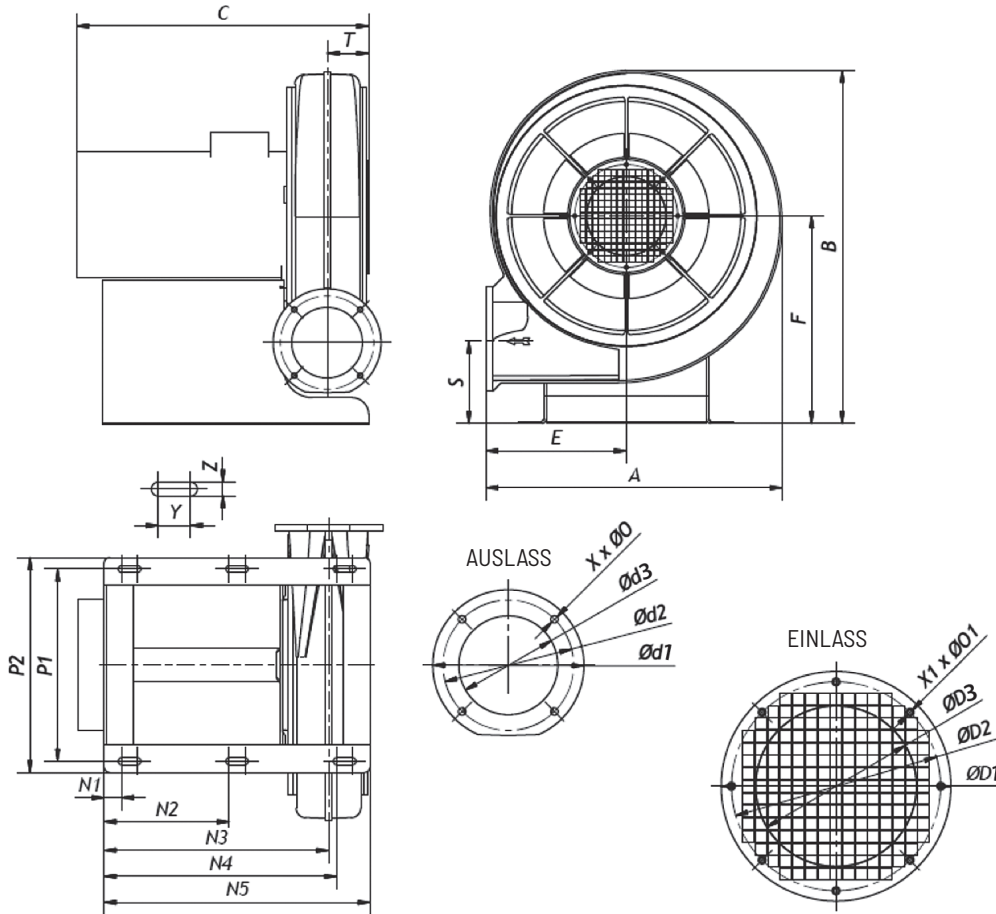
\*Das Maß C ist abhängig von der Länge des Motors



# HPB-F 105/100Hz Radialventilator

The power of AIR

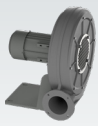
## ABMESSUNGEN



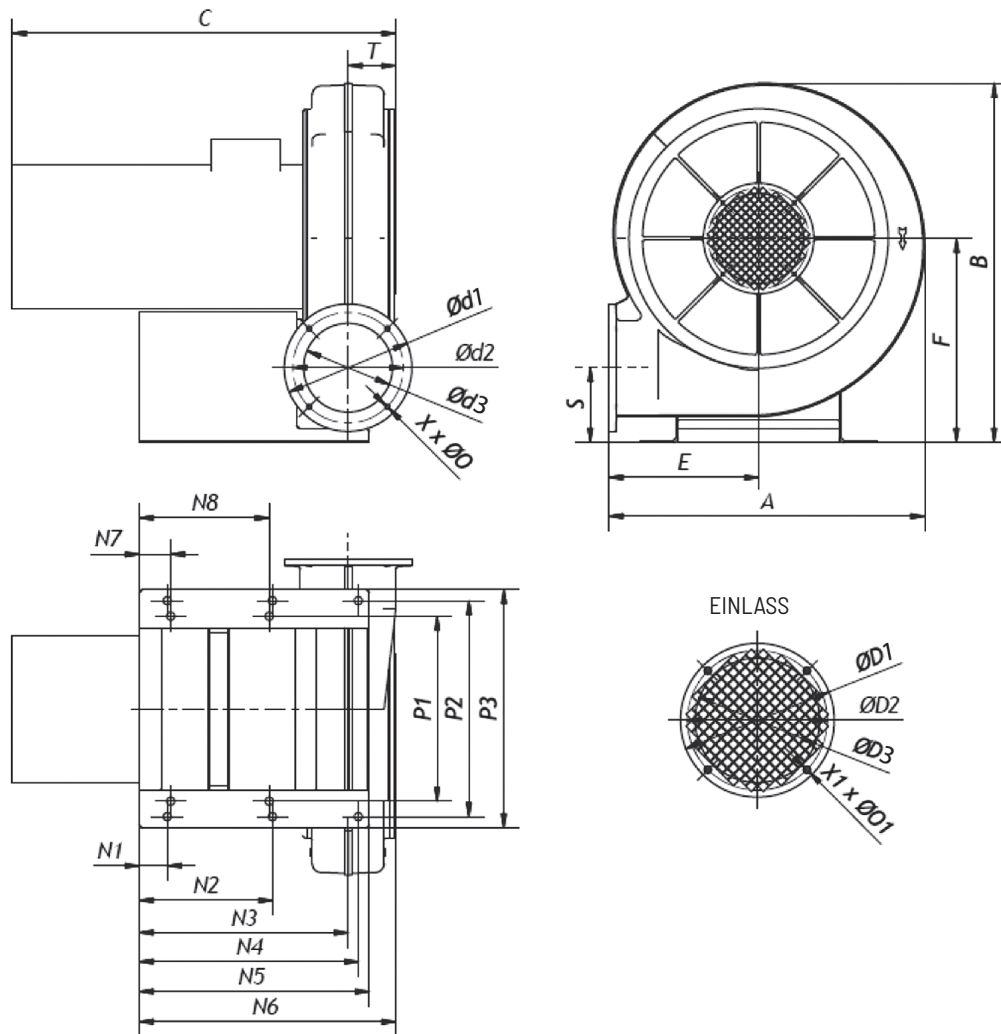
Typ	A	B	C*	Ød1	Ød2	Ød3	ØD1	ØD2	ØD3	E	F	N1	N2	N3	N4	N5	P1	P2	S	T	X	Ø0	X1	Ø01	Y	Z
	mm	mm	mm	mm	mm	mm	mm	mm	mm	mm	mm	mm	mm	mm	mm	mm	mm	mm	mm	mm	mm	mm	mm	mm	mm	mm
HPB-F-300-750T	523	624	516	191	165	125	200	182	140	248	367	31	221	396	411	470	340	380	145	73	4	10	8	5	28	12
HPB-F-300-1100T	523	644	685	191	165	125	200	182	140	248	387	31	221	396	411	470	340	380	165	73	4	10	8	5	28	12
HPB-F-300-1500T	523	644	685	191	165	125	200	182	140	248	387	31	221	396	411	470	340	380	165	73	4	10	8	5	28	12

\*Das Maß C ist abhängig von der Länge des Motors



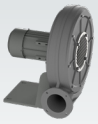


## ABMESSUNGEN

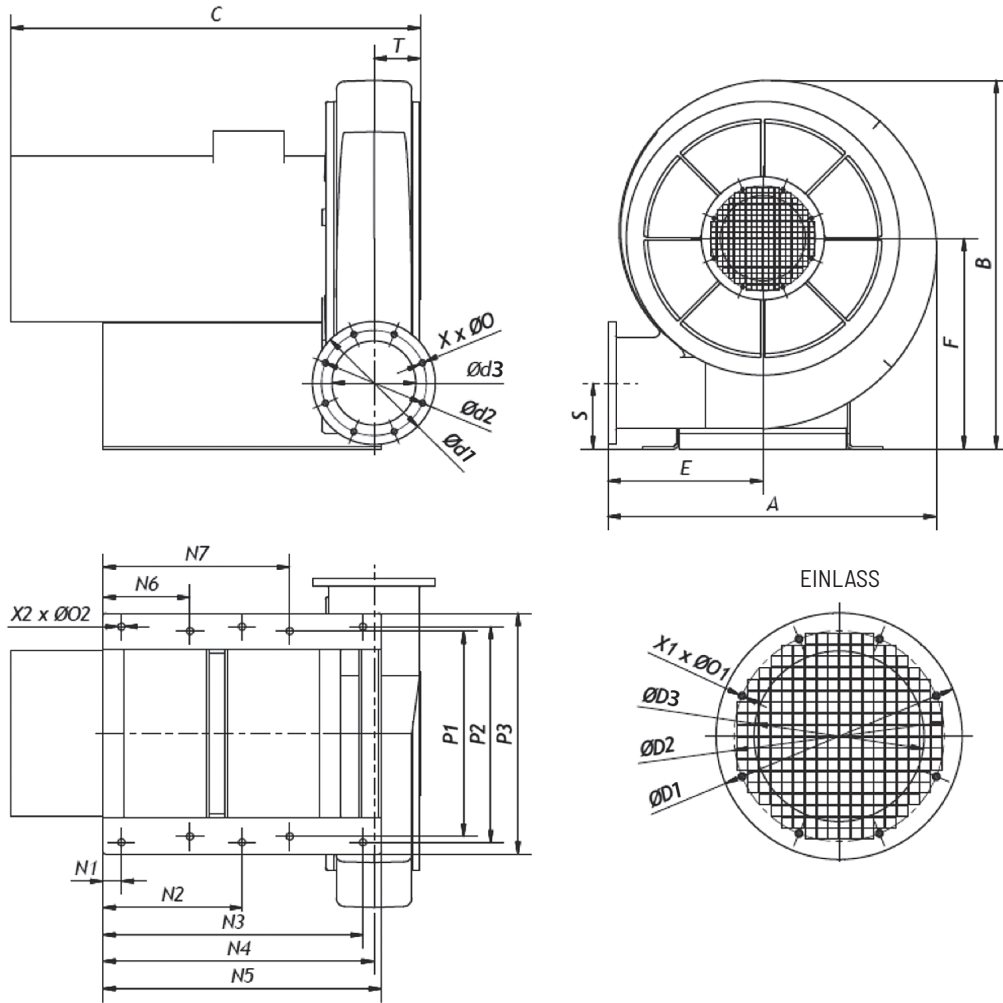


Typ	A	B	C*	Ød1	Ød2	Ød3	ØD1	ØD2	ØD3	E	F	N1	N2	N3	N4	N5	N6	N7	N8	P1	P2	P3	S	T	X	Ø0	X1	Ø01	X2
	mm	mm	mm	mm	mm	mm	mm	mm	mm	mm	mm	mm	mm	mm	mm	mm	mm	mm	mm	mm	mm	mm	mm	mm	mm	mm	mm	mm	mm
HPB-F-360-1500T	570	649	692	230	200	160	200	182	162	270	368	50	240	377	395	415	463	56	234	334	390	430	135	86	4	10	4	7	10
HPB-F-360-1050T	570	649	692	230	200	160	200	182	162	270	368	50	240	377	395	415	463	56	234	334	390	430	135	86	4	10	4	7	10

\*Das Maß C ist abhängig von der Länge des Motors



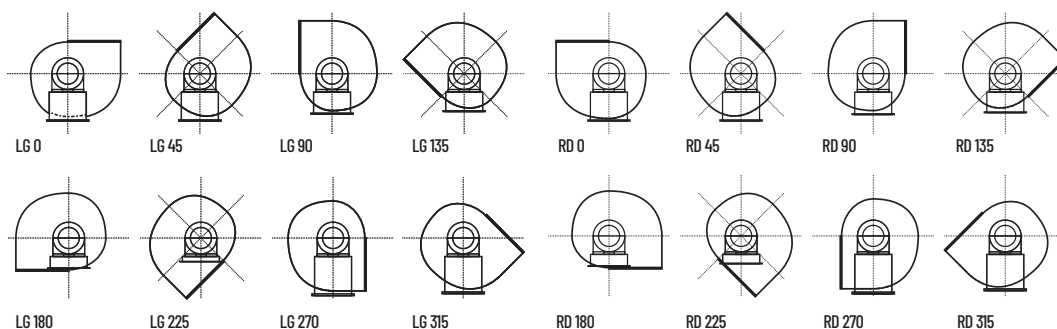
## ABMESSUNGEN

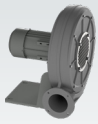


Typ	A	B	C*	$\varnothing d1$	$\varnothing d2$	$\varnothing d3$	$\varnothing D1$	$\varnothing D2$	$\varnothing D3$	E	F	N1	N2	N3	N4	N5	N6	N7	P1	P2	P3	S	T	X	$\varnothing 0$	X1	$\varnothing 01$	X2
	mm	mm	mm	mm	mm	mm	mm	mm	mm	mm	mm	mm	mm	mm	mm	mm	mm	mm	mm	mm	mm	mm	mm	mm	mm	mm	mm	mm
HPB-F-400-1850T	625	700	779	234	200	160	234	200	162	295	400	35	282	495	516	530	166	356	390	410	458	125	88	8	12	8	5	10
HPB-F-400-2200T	625	700	779	234	200	160	234	200	162	295	400	35	282	495	516	530	166	356	390	410	458	125	88	8	12	8	5	10

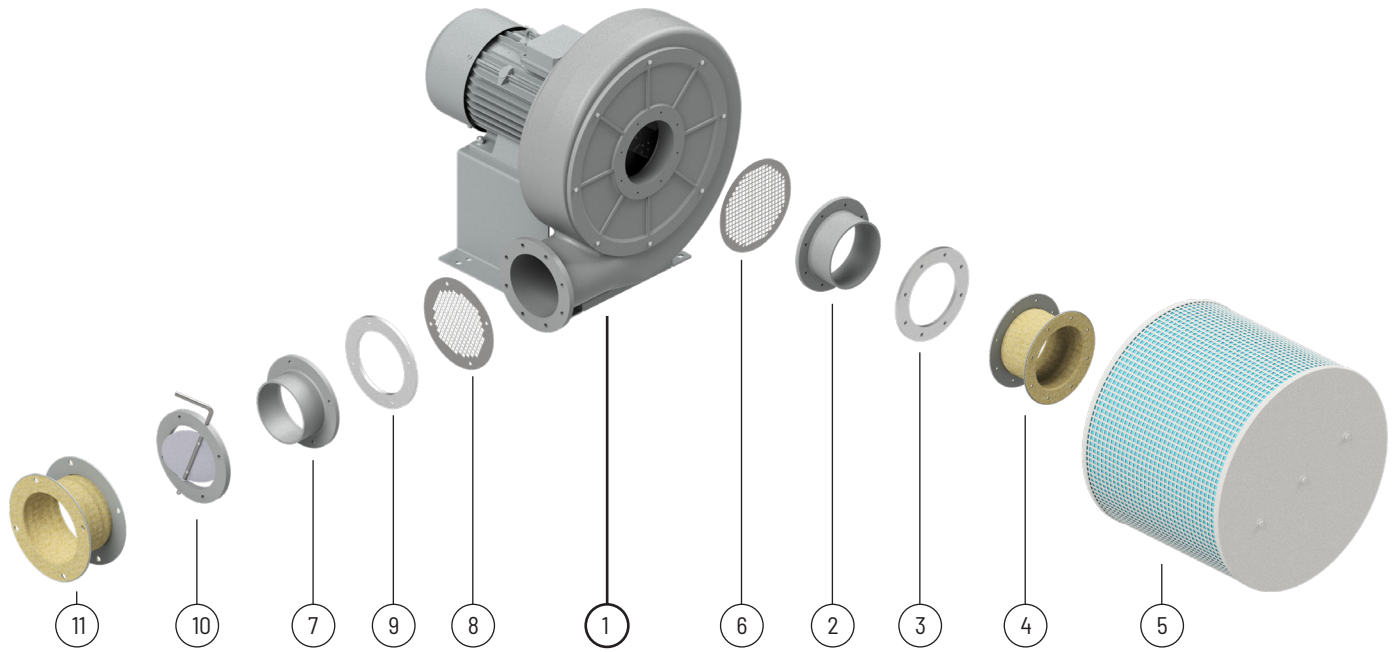
\*Das Maß C ist abhängig von der Länge des Motors

## FIGUR





## MONTAGEZUBEHÖR



### Artikelnummer



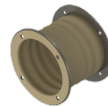
1



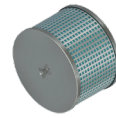
2



3



4



5



6

Typ	Verbinder	Schweißflansch	Flexibler Verbinder	Filter	Schutzgitter
			<b>Einlass</b>		
HPB-F-020	45510440	45515460	42519930	25511485-22	26510223
HPB-F-025	46515040	45515460	42519930	25511485-22	26510223
HPB-F-030	46515040	45515460	42519930	25511485-22	26510223
HPB-F-040	46515053	-	42519930-01	25511485-24	26510223-05
HPB-F-200	46515040	45515460	42519930	25511485	26510223
HPB-F-260	46515050	45515510	42519931	42519931	25511384
HPB-F-300	46515050	45515510	42519932	42519932	25511508
HPB-F-360	46515050	45515510	42519931	42519931	25511693
HPB-F-400	46515052	45516588	42519933	42519933	25511528



1



7



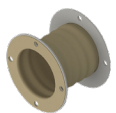
8



9

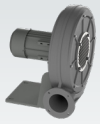


10



11

Typ	Verbinder	Schutzgitter	Schweißflansch	Drosselklappe	Flexibler Verbinder
					<b>Auslass</b>
HPB-F-020	45510450	45510550	45515450	45510415	42519930
HPB-F-025	45510450	45510550	45515450	-	42519930
HPB-F-030	45510470	45510570	45516578	45510415	42519930
HPB-F-040	46515040-01	26510224	45515500	-	26510223-05
HPB-F-200	46515040-01	26510224	45515500	-	26510223
HPB-F-260	46515040-01	26510224	45515500	-	25511384
HPB-F-300	46515060-10	25511503	45516580	25511347	25511508
HPB-F-360	46515065-01	26510173	45516587	25511348	25511693
HPB-F-400	46515065-01	26510173	45516587	25511348	25511528

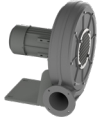


# HPB-F 105/100Hz Radialventilator

The power of AIR



## ELEKTRISCHES ZUBEHÖR



Typ	Wandler L	Umschalter
HPB-F-020-075T	L 0,75 kW	RS 3F-3B SP 16A
HPB-F-020-110T	L 1,5 kW	RS 3F-3B SP 16A
HPB-F-025-110T	L 1,5 kW	RS 3F-3B SP 16A
HPB-F-025-150T	L 1,5 kW	RS 3F-3B SP 16A
HPB-F-030-110T	L 1,5 kW	RS 3F-3B SP 16A
HPB-F-030-150T	L 1,5 kW	RS 3F-3B SP 16A
HPB-F-040-220T	L 2,2 kW	RS 3F-3B SP 16A
HPB-F-040-300T	L 4,0 kW	RS 3F-3B SP 16A
HPB-F-200-300T	L 4,0 kW	RS 3F-3B SP 16A
HPB-F-200-400T	L 4,0 kW	RS 3F-3B SP 16A
HPB-F-260-400T	L 4,0 kW	RS 3F-3B SP 16A
HPB-F-260-550T	L 5,5 kW	RS 3F-3B SP 16A / RS 3F-3B SP 25A
HPB-F-260-750T	L 7,5 kW	RS 3F-3B SP 25A
HPB-F-300-750T	L 7,5 kW	RS 3F-3B SP 25A
HPB-F-300-1100T	L 11,0 kW	RS 3F-3B SP 25A
HPB-F-300-1500T	L 15,0 kW	RS 3F-3B SP 40A
HPB-F-360-1500T	L 15,0 kW	RS 3F-3B SP 40A
HPB-F-360-1850T	L 18,5 kW	RS 3F-3B SP 40A
HPB-F-400-1850T	L 18,5 kW	RS 3F-3B SP 40A
HPB-F-400-2200T	L 22,0 kW	RS 3F-3B SP 63A

## Artikelnummer

40016451	L 0,75kW	91040908	RS 3F-3B SP 16A
40016452	L 1,5kW	91040910-01	RS 3F-3B SP 25A
40016453	L 2,2kW	91040911-02	RS 3F-3B SP 40A
40016454	L 4,0kW	91040911-03	RS 3F-3B SP 63A
40016455	L 5,5kW		
40016456	L 7,5kW		
40016457	L 11,0kW		
40016458	L 15,0kW		
40016459	L 18,5kW		
40016460	L 22,0kW		