

Anwendung

IBF/EC-Ventilatoren werden in einer Vielzahl von mechanischen Belüftungssystemen eingesetzt und vereinen die Vorteile von Axialventilatoren (Strömungsrichtung) und Radialventilatoren (stabile Verdichtung, geringes Geräusch, hoher Wirkungsgrad).

Dank des Einsatzes moderner, leistungsstarker EC-Antriebe (Electronic Commutation) zeichnen sich die Ventilatoren durch eine geringe Leistungsaufnahme aus.

Anwendungsbeispiele sind die Be- und Entlüftungen von:

- Wohnungen,
- Büros, Geschäfte, Bars, Cafés, Restaurants.

Konstruktion

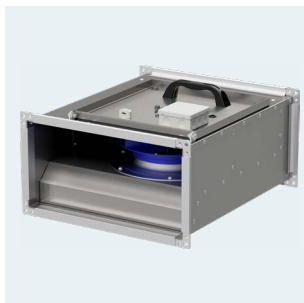
- Gehäuse aus verzinktem Stahlblech,
- Flansche an der Ansaug- und Auslassseite,
- Inspektionsklappe,
- Laufräder mit rückwärts gekrümmten Schaufeln,
- Laufräder sind aus Kunststoff gefertigt,
- Betriebstemperatur -30°C 60°C (je nach Modell),
- Klemmenkasten (einphasiges Modell), mit dem Motor-Rotor verbundener Kasten (dreiphasiges Modell),
- Einbau in beliebige rechteckige Lüftungskanäle.

Motor

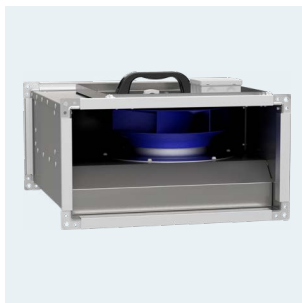
- Hocheffiziente Motoren mit integrierter EC-Technologie, einphasig 200-240V 50Hz und dreiphasig 380-480V 50Hz, mit Außenläufer,
- Steuereingang 0-10VDC für die Steuerung der gleichmäßigen Drehbewegung,
- Isolationsklasse - F,
- Schutzart - IP54.

Sonderausführungen

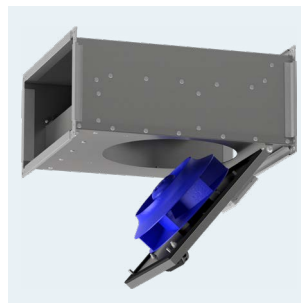
- Lackierung in einer anderen Farbe als der Standardfarbe,
- Lackierung in einer höheren Korrosivitätskategorie.



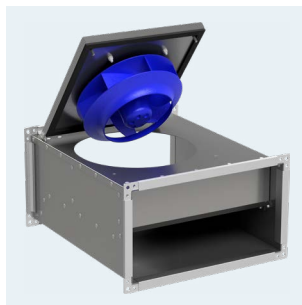
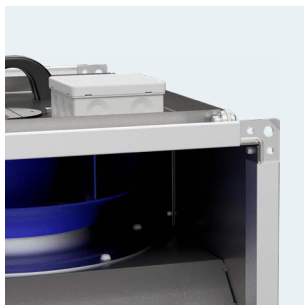
Einfache Montage
Rechteckige Standardflansche für einfache Installation.



Inspektionsklappe
Für Benutzerfreundlichkeit.



Laufrad
mit rückwärts gekrümmten Schaufeln.



VERWANDTE PRODUKTE



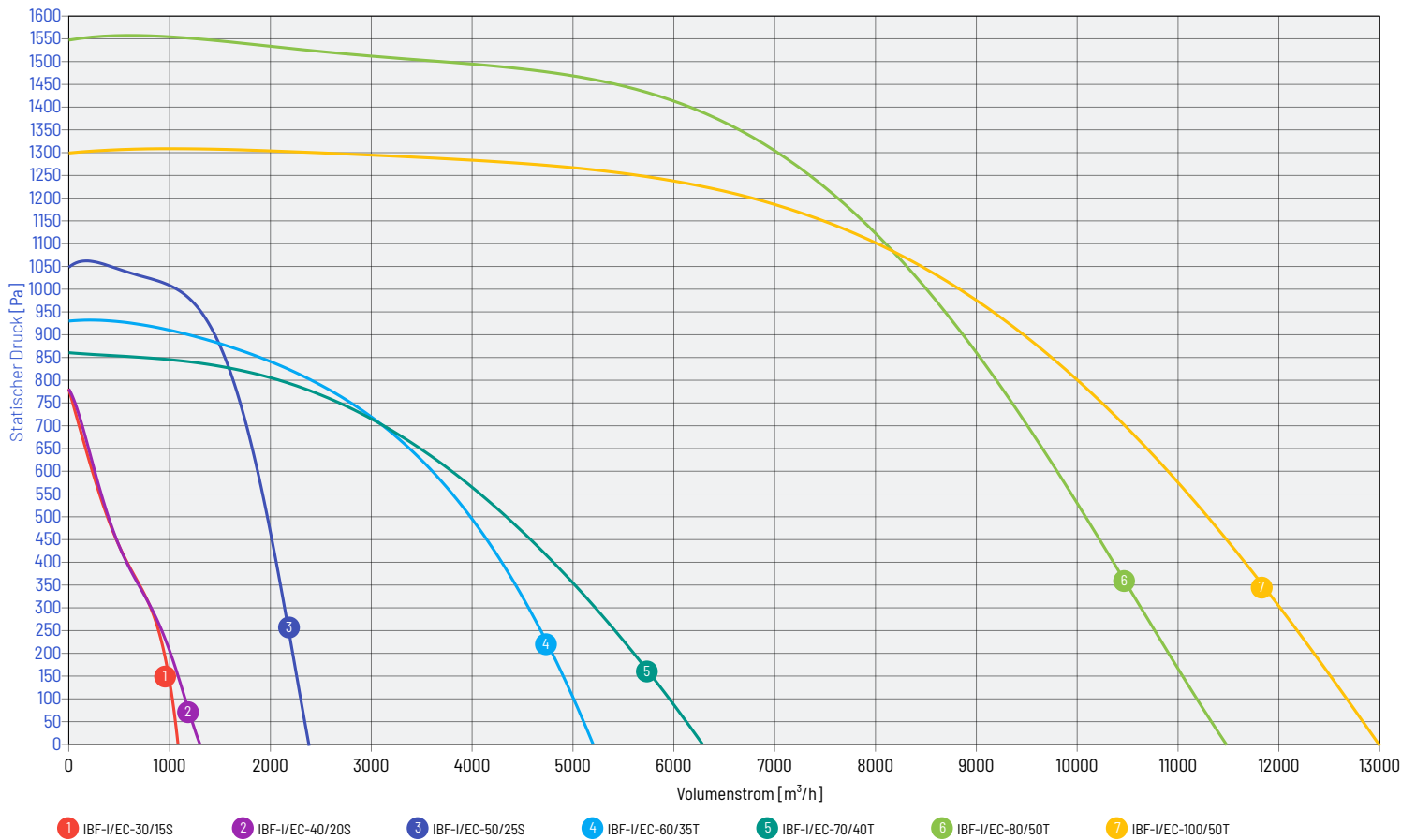


NENNDATEN

type	Volumestrom max	Druck max	Motor Drehzahl	Nennspannung	Nennstrom**	Nennleistung	Schalldruckpegel*	Temperaturbetrieb min / max	Masse	Artikelnummer
IBF/EC-30/15S	1 050 m³/h	780 Pa	2 860 rpm	230 V	1,45 A	170 W	56 dB(A)	-30 / 60 °C	7,5 kg	41010808
IBF/EC-40/20S	1 300 m³/h	780 Pa	2 520 rpm	230 V	1,35 A	170 W	58 dB(A)	-30 / 60 °C	10,5 kg	41010818
IBF/EC-50/25S	2 400 m³/h	1050 Pa	3 600 rpm	230 V	4 A	780 W	65 dB(A)	-20 / 40 °C	21,0 kg	41010828
IBF/EC-60/35T	5 200 m³/h	930 Pa	2 100 rpm	400 V	2,4 A	1 350 W	66 dB(A)	-15 / 60 °C	37,0 kg	41010838
IBF/EC-70/40T	6 300 m³/h	860 Pa	1 800 rpm	400 V	2,5 A	1 450 W	72 dB(A)	-15 / 60 °C	44,0 kg	41010848
IBF/EC-80/50T	11 500 m³/h	1550 Pa	2 130 rpm	400 V	8 A	5 400 W	74 dB(A)	-20 / 40 °C	80,0 kg	41010858
IBF/EC-100/50T	13 000 m³/h	1250 Pa	1 750 rpm	400 V	8 A	5 000 W	73 dB(A)	-20 / 40 °C	92,0 kg	41010868

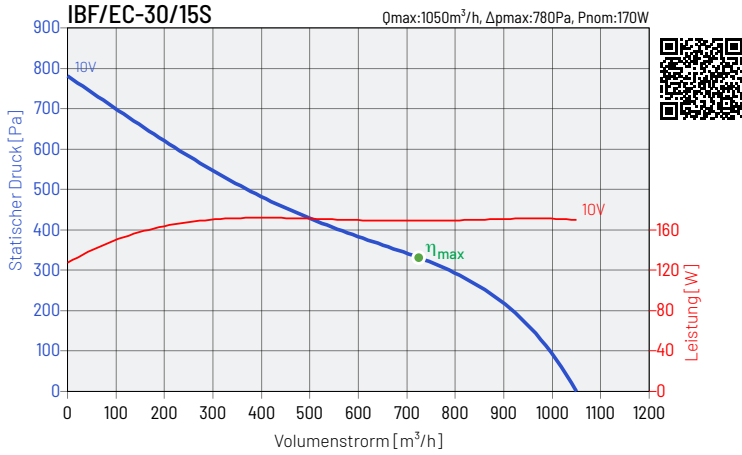
* Messung in 1,5 m Entfernung vom Auslass, für $Q = 2/3 \cdot Q_{max}$
 ** Der Nennstrom ist abhängig von eingesetztem Motorfabrikat.

KENNLINIEN DER VENTILATOREN

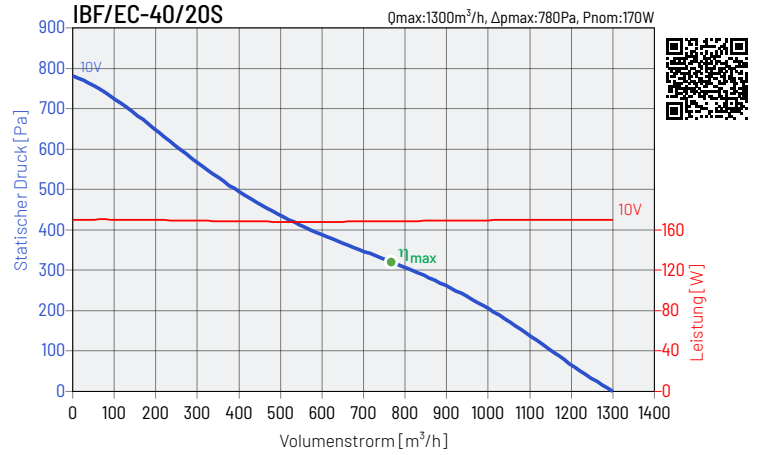




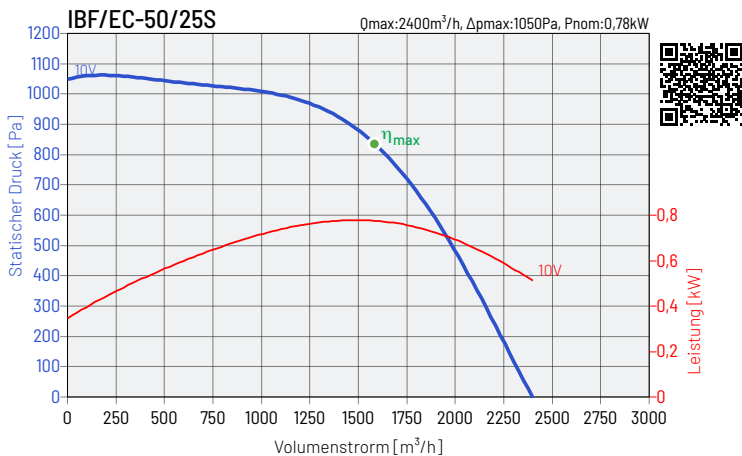
KENNLINIEN DER VENTILATOREN



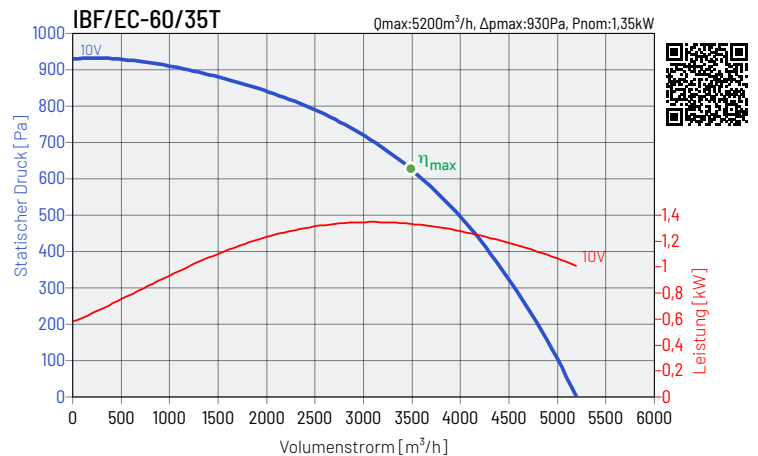
Hz / dB(A)	125	250	500	1000	2000	4000	8000	L_{WA}	L_{PA}
Einlass	42	62	69	75	75	73	68	80	68
Auslauf	48	63	73	81	82	77	66	85	72
Ausgesendet	38	53	58	64	61	60	55	68	56



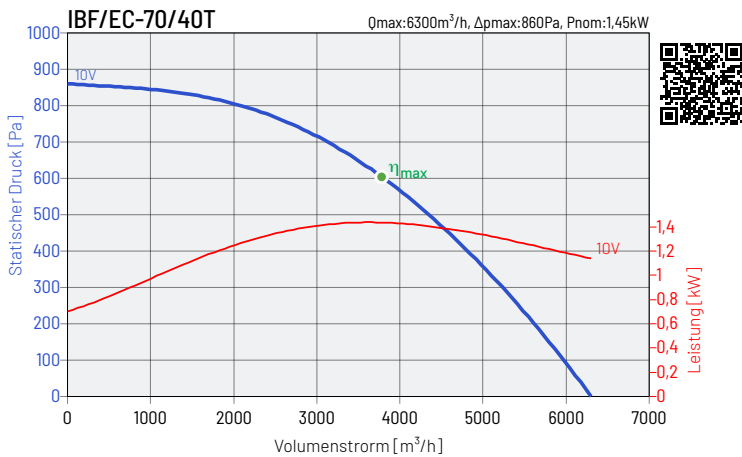
Hz / dB(A)	125	250	500	1000	2000	4000	8000	L_{WA}	L_{PA}
Einlass	49	58	62	65	65	66	67	72	61
Auslauf	50	60	65	70	73	69	68	77	65
Ausgesendet	44	56	59	62	63	64	61	69	58



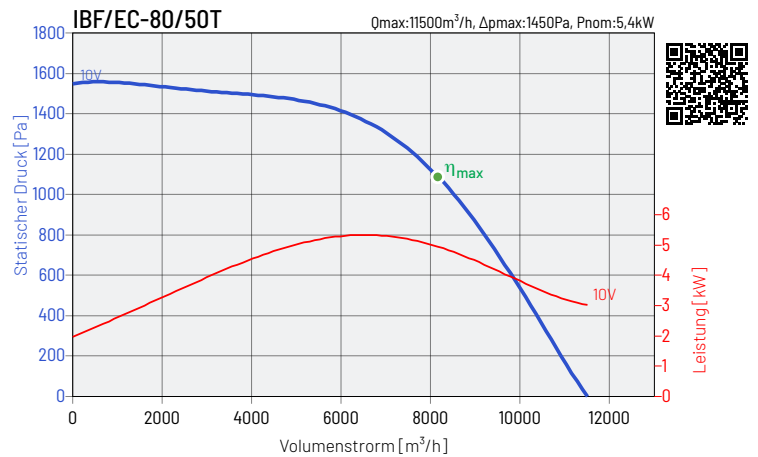
Hz / dB(A)	125	250	500	1000	2000	4000	8000	L_{WA}	L_{PA}
Einlass	68	70	73	77	74	71	66	81	70
Auslauf	69	72	75	79	77	74	68	83	72
Ausgesendet	60	65	70	72	69	66	59	76	65



Hz / dB(A)	125	250	500	1000	2000	4000	8000	L_{WA}	L_{PA}
Einlass	62	72	76	72	69	66	61	79	68
Auslauf	68	75	81	83	79	74	66	87	75
Ausgesendet	59	71	72	71	70	59	57	77	66



Hz / dB(A)	125	250	500	1000	2000	4000	8000	L_{WA}	L_{PA}
Einlass	71	83	81	77	74	71	67	86	75
Auslauf	70	82	85	86	80	74	67	90	79
Ausgesendet	68	79	80	74	68	66	59	83	72

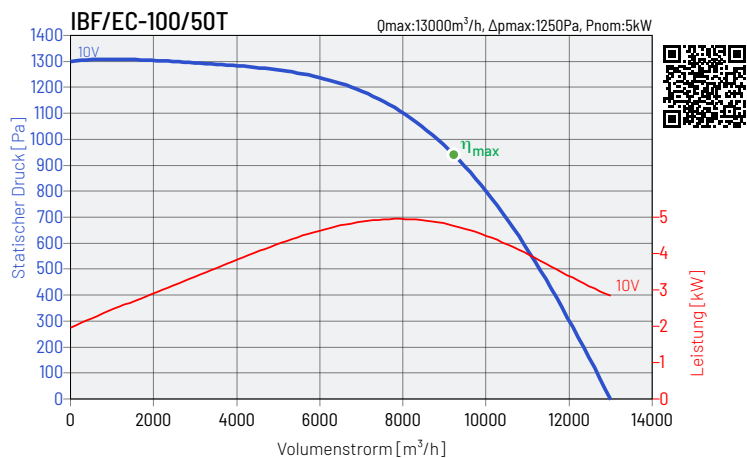


Hz / dB(A)	125	250	500	1000	2000	4000	8000	L_{WA}	L_{PA}
Einlass	71	83	84	82	79	76	72	89	77
Auslauf	72	84	86	89	83	77	74	92	81
Ausgesendet	70	81	82	77	71	68	61	86	74

Die Leistungsdaten der Ventilatoren sind für ein Medium mit einer Temperatur von 20°C. Schalldruckpegel dB(A), ermittelt in 1,5 m Entfernung



KENNLINIEN DER VENTILATOREN



Hz / dB(A)	125	250	500	1000	2000	4000	8000	L _{WA}	L _{PA}
Einlass	74	76	81	83	80	79	71	88	76
Auslauf	76	79	83	87	85	82	74	91	80
Ausgesendet	67	72	78	80	77	73	67	84	73

Die Leistungsdaten der Ventilatoren sind für ein Medium mit einer Temperatur von 20°C. Schalldruckpegel dB(A), ermittelt in 1,5 m Entfernung



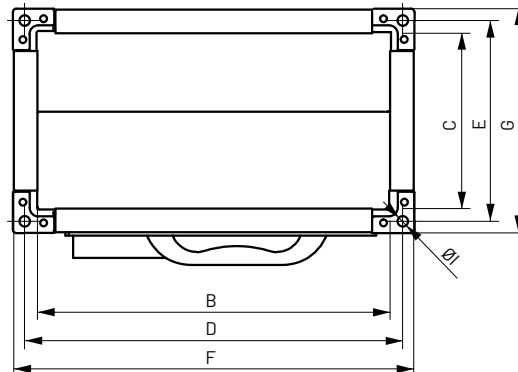
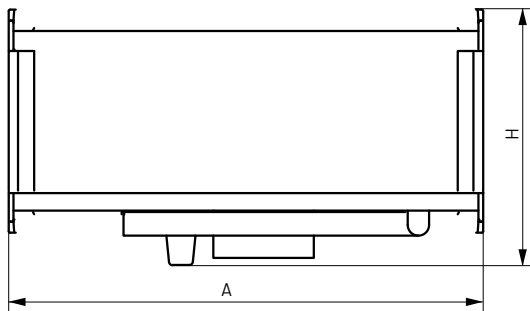
ECO PROJECT

Typ	IBF/EC-30/15S	IBF/EC-40/20S	IBF/EC-50/25S	IBF/EC-60/35T
a Lieferant	VENTURE INDUSTRIES	VENTURE INDUSTRIES	VENTURE INDUSTRIES	VENTURE INDUSTRIES
b Artikelnummer	41010808	41010818	41010828	41010838
c Gerätekategorie	NRVU	NRVU	NRVU	NRVU
c Gerätetyp	UVU	UVU	UVU	UVU
d Antriebsart	VSD	VSD	VSD	VSD
e Art des Wärmerückgewinnungssystems	unzutreffend	unzutreffend	unzutreffend	unzutreffend
f Thermische Effizienz der Wärmerückgewinnung [%]	unzutreffend	unzutreffend	unzutreffend	unzutreffend
g Volumenstrom bewertet [m³/s]	0,21	0,22	0,5	0,86
h Leistungsfähiger Verbrauch [kW]	0,17	0,17	0,74	1,35
i JMW int [W/(m²/s)]	816	760	1480	1567
j Frontgeschwindigkeit [m/s]	1,21	1,13	2,2	2,62
k Δps, ext [Pa]	315	307	703	701
l Δps, int [Pa]	unzutreffend	unzutreffend	unzutreffend	unzutreffend
m Δps, add [Pa]	unzutreffend	unzutreffend	unzutreffend	unzutreffend
n Statischer Wirkungsgrad [%]	38,6	40,4	47,5	44,7
o Maximale externe Leckrate [%]	0	0	0	0
p Energieleistung	unzutreffend	unzutreffend	unzutreffend	unzutreffend
q Warnungen zum Filterwechsel	unzutreffend	unzutreffend	unzutreffend	unzutreffend
r L _{WA} [dB(A)]	67	68	76	75
s Webseite	www.venturventilatoren.de	www.venturventilatoren.de	www.venturventilatoren.de	www.venturventilatoren.de

Typ	IBF/EC-70/40T	IBF/EC-80/50T	IBF/EC-100/50T
a Lieferant	VENTURE INDUSTRIES	VENTURE INDUSTRIES	VENTURE INDUSTRIES
b Artikelnummer	41010848	41010858	41010868
c Gerätekategorie	NRVU	NRVU	NRVU
c Gerätetyp	UVU	UVU	UVU
d Antriebsart	VSD	VSD	VSD
e Art des Wärmerückgewinnungssystems	unzutreffend	unzutreffend	unzutreffend
f Thermische Effizienz der Wärmerückgewinnung [%]	unzutreffend	unzutreffend	unzutreffend
g Volumenstrom bewertet [m³/s]	1,11	2,37	2,78
h Leistungsfähiger Verbrauch [kW]	1,41	4,62	4,42
i JMW int [W/(m²/s)]	1270	1952	1590
j Frontgeschwindigkeit [m/s]	3,01	5,2	5,49
k Δps, ext [Pa]	567	1007	817
l Δps, int [Pa]	unzutreffend	unzutreffend	unzutreffend
m Δps, add [Pa]	unzutreffend	unzutreffend	unzutreffend
n Statischer Wirkungsgrad [%]	44,6	51,6	51,4
o Maximale externe Leckrate [%]	0	0	0
p Energieleistung	unzutreffend	unzutreffend	unzutreffend
q Warnungen zum Filterwechsel	unzutreffend	unzutreffend	unzutreffend
r L _{WA} [dB(A)]	84	84	84
s Webseite	www.venturventilatoren.de	www.venturventilatoren.de	www.venturventilatoren.de



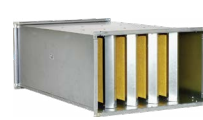
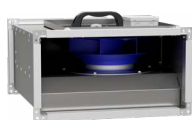
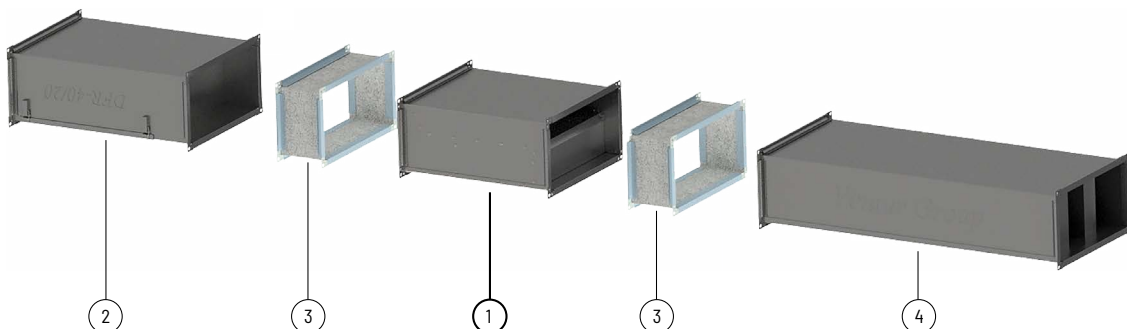
ABMESSUNGEN



Typ	A mm	B mm	C mm	D mm	E mm	F mm	G mm	H mm	Ø1 mm
IBF/EC-30/15S	402	300	150	320	170	340	190	250	9
IBF/EC-40/20S	502	400	200	420	220	440	240	320	9
IBF/EC-50/25S	532	500	250	520	270	540	290	350	9
IBF/EC-60/35T	724	600	350	620	370	640	390	450	9

Typ	A mm	B mm	C mm	D mm	E mm	F mm	G mm	H mm	Ø1 mm
IBF/EC-70/40T	724	700	400	722	420	742	440	500	9
IBF/EC-80/50T	880	800	500	822	522	842	542	630	9
IBF/EC-100/50T	1000	1000	500	1029	529	1059	559	630	13

MONTAGEZUBEHÖR



Typ	Filter DFR	Filterpatrone EU3	Filterpatrone EU5	Filterpatrone EU7	Flexibler Verbinder IAE-PL	Dämpfer RCS
IBF/2-30/15	DFR-30/15	EU3 30/15cm	EU5 30/15cm	EU7 30/15cm	IAE-PL-190	RCS-30/15
IBF/2-40/20	DFR-40/20	EU3 40/20cm	EU5 40/20cm	EU7 40/20cm	IAE-PL-200	RCS-40/20
IBF/4-50/25	DFR-50/25	EU3 50/25cm	EU5 50/25cm	EU7 50/25cm	IAE-PL-225	RCS-50/25
IBF/4-60/35	DFR-60/35	EU3 60/35cm	EU5 60/35cm	EU7 60/35cm	IAE-PL-315	RCS-60/35
IBF/4-70/40	DFR-70/40	EU3 70/40cm	EU5 70/40cm	EU7 70/40cm	IAE-PL-355	RCS-70/40
IBF/4-80/50	DFR-80/50	EU3 80/50cm	EU5 80/50cm	EU7 80/50cm	IAE-PL-400	RCS-80/50
IBF/4-100/50	DFR-100/50	EU3 100/50cm	EU5 100/50cm	EU7 100/50cm	IAE-PL-450	RCS-100/50

Artikelnummer

40520910 DFR-30/15	40520913 EU3 30/15cm	40520915 EU5 30/15cm	40520917 EU7 30/15cm	40532800 IAE-PL-190	40521900 RCS-30/15
40520920 DFR-40/20	40520923 EU3 40/20cm	40520925 EU5 40/20cm	40520927 EU7 40/20cm	40532810 IAE-PL-200	40521910 RCS-40/20
40520930 DFR-50/25	40520933 EU3 50/25cm	40520935 EU5 50/25cm	40520937 EU7 50/25cm	40532820 IAE-PL-225	40521920 RCS-50/25
40520960 DFR-60/35	40520963 EU3 60/35cm	40520965 EU5 60/35cm	40520967 EU7 60/35cm	40532850 IAE-PL-315	40521950 RCS-60/35
40520970 DFR-70/40	40520973 EU3 70/40cm	40520975 EU5 70/40cm	40520977 EU7 70/40cm	40532860 IAE-PL-355	40521960 RCS-70/40
40520980 DFR-80/50	40520983 EU3 80/50cm	40520985 EU5 80/50cm	40520987 EU7 80/50cm	40532870 IAE-PL-400	40521970 RCS-80/50
40520990 DFR-100/50	40520993 EU3 100/50cm	40520995 EU5 100/50cm	40520997 EU7 100/50cm	40532880 IAE-PL-450	40521980 RCS-100/50



ELEKTRISCHES ZUBEHÖR



Typ	Wand Thermostat	Leitung Thermostat	Luft-qualitäts Sensor	Hygrostat	Thyristor Regler	Signalkonverter
	TS	TK-21	SQA	HIG-2	REB ECOWATT	MODBUS
IBF/EC-30/15S	TS	TK-21	SQA	HIG-2	REB-ECOWATT	MDACM1
IBF/EC-40/20S	TS	TK-21	SQA	HIG-2	REB-ECOWATT	MDACM1
IBF/EC-50/25S	TS	TK-21	SQA	HIG-2	REB-ECOWATT	eingebaut
IBF/EC-60/35T	TS + DILM7-10	TK-21+ DILM7-10	SQA + DILM7-10	HIG-2 + DILM7-10	REB-ECOWATT	MDACM1
IBF/EC-70/40T	TS + DILM7-10	TK-21+ DILM7-10	SQA + DILM7-10	HIG-2 + DILM7-10	REB-ECOWATT	MDACM1
IBF/EC-80/50T	TS + DILM12-10	TK-21+ DILM12-10	SQA + DILM12-10	HIG-2 + DILM12-10	REB-ECOWATT	eingebaut
IBF/EC-100/50T	TS + DILM12-10	TK-21+ DILM12-10	SQA + DILM12-10	HIG-2 + DILM12-10	REB-ECOWATT	eingebaut

Artikelnummer

40025345 TS
40025320 TK-21

40025140 SQA
40025150 HIG-2

40025005 REB-ECOWATT

40025287 MDACM1

91040997 DILM7-10
91040666-41 DILM12-10