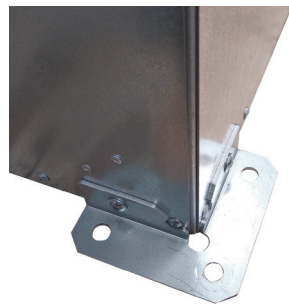




Izolacja akustyczna
Wnętrze wyłożone 30 mm warstwą wełny szklanej.



Łatwy montaż
Cztery stopy montażowe.



Grzałki elektryczne
ze stali nierdzewnej.



Zintegrowany elektroniczny regulator

ZASTOSOWANIE

- Centrala AVU EC jest przeznaczona do nawiewu powietrza do pomieszczeń takich jak biura, obiekty użyteczności publicznej czy kuchnie przemysłowe.

KONSTRUKCJA

- Obudowa akustyczna wykonana z ocynkowanej blachy stalowej,
- izolacja akustyczna o grubości 30mm i gęstości 40 kg/m³, współczynnik przewodzenia ciepła 0,037 [W/mK], klasyfikacja ogniowa A2 zgodnie z normą EN 13 501-1,
- 4 stopy montażowe,
- okrągłe króćce z uszczelkami do podłączenia do instalacji (możliwość ich demontażu w celu podłączenia do przewodów prostokątnych),
- filtr M5 (F7 na życzenie), klasa filtrów zgodna z normą EN 779:2012,
- wirnik z łopatkami pochylonymi do tyłu ze stali ocynkowanej zintegrowany z silnikiem EC jedno lub trójfazowym,
- montaż wewnątrz pomieszczeń.

STEROWANIE

- 3 tryby: zmiennej objętości powietrza (VAV), stałego ciśnienia (COP) lub stałej objętości powietrza (CAV) za pomocą analogowego czujnika różnicy ciśnienia.
- zamontowany na obudowie elektroniczny regulator obsługiwany panelem z dotykowym z 4,3-calowym wyświetlaczem LCD,
- Dodatkowo:
 - komunikacja modbus RTU przeznaczona do systemów BMS,
 - sterowanie grzaniem realizowaną za pomocą styczników półprzewodnikowych,
 - 3 czujniki temperatury (zewnętrzny, kanałowy i pomieszczeniowy - wbudowany w panel dotykowy),
 - sterowanie klapą świeżego powietrza (klapa nie wchodzi w skład zestawu),
 - termostaty zabezpieczające przed przegrzaniem elementu grzewczego,
 - presostat zabrudzenia filtra wstępnego.

FUNKCJE

Charakterystyka nagrzewnicy elektrycznej:

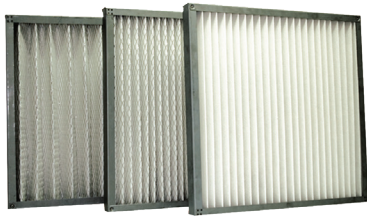
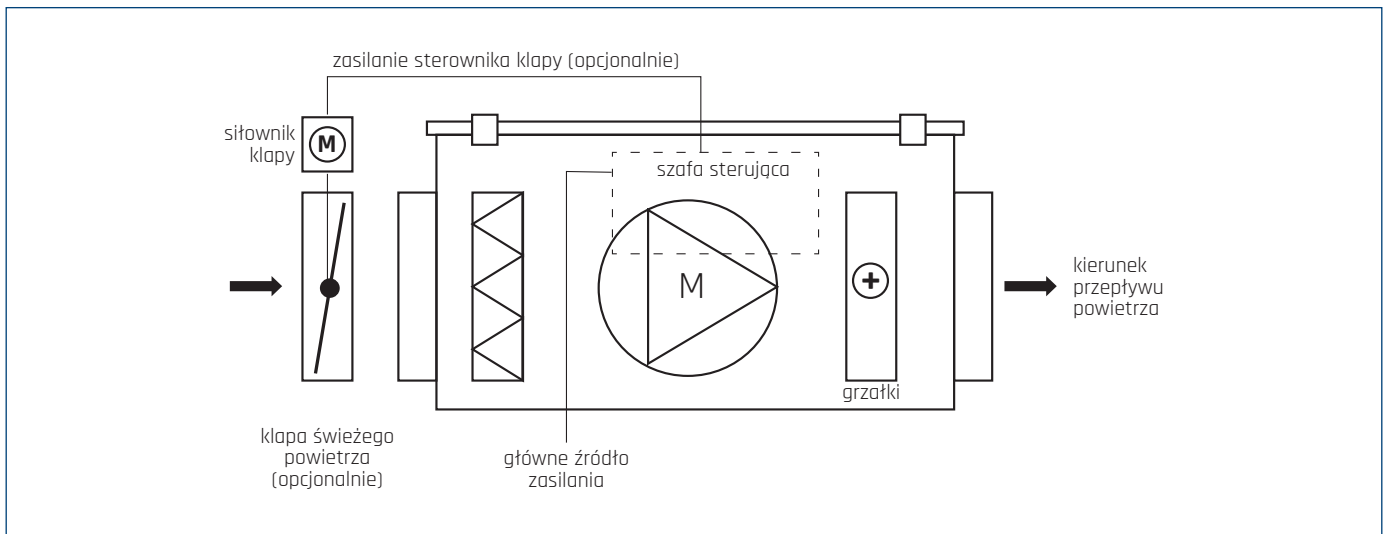
- elementy grzejne ze stali nierdzewnej 321,
- podwójny układ zabezpieczenia przed przegrzaniem
 - automatyczny (temp. +75°C),
 - z odblokowaniem ręcznym (temp. +85°C),
- proporcjonalna regulacja poprzez SSR (styczniki półprzewodnikowe).

DANE TECHNICZNE

Typ	napięcie	częstotliwość	wydajność max	ciśnienie max	moc grzałek	moc wentylatora pobierana	prąd wentylatora	waga	poziom ciśnienia akust.*	nr artykułu
	[V]	[Hz]	[m ³ /h]	[Pa]	[kW]	[W]	[A]	[kg]	[dB(A)]	
AVU EC 200 DL	230	50	500	455	6,5	113	0,8	45	34	41021000
AVU EC 250 DL	400	50	1000	700	13,5	170	1,65	51	37	41023000
AVU EC 315 DL	400	50	2000	540	27	368	1,65	63	37	41025000
AVU EC 355 DL	400	50	3000	980	39	1100	2,1	80	39	41027000
AVU EC 400 DL	400	50	4000	900	60	1320	2,4	110	40	41029000

* Poziom ciśnienia akustycznego przez obudowę z odległości 4m.

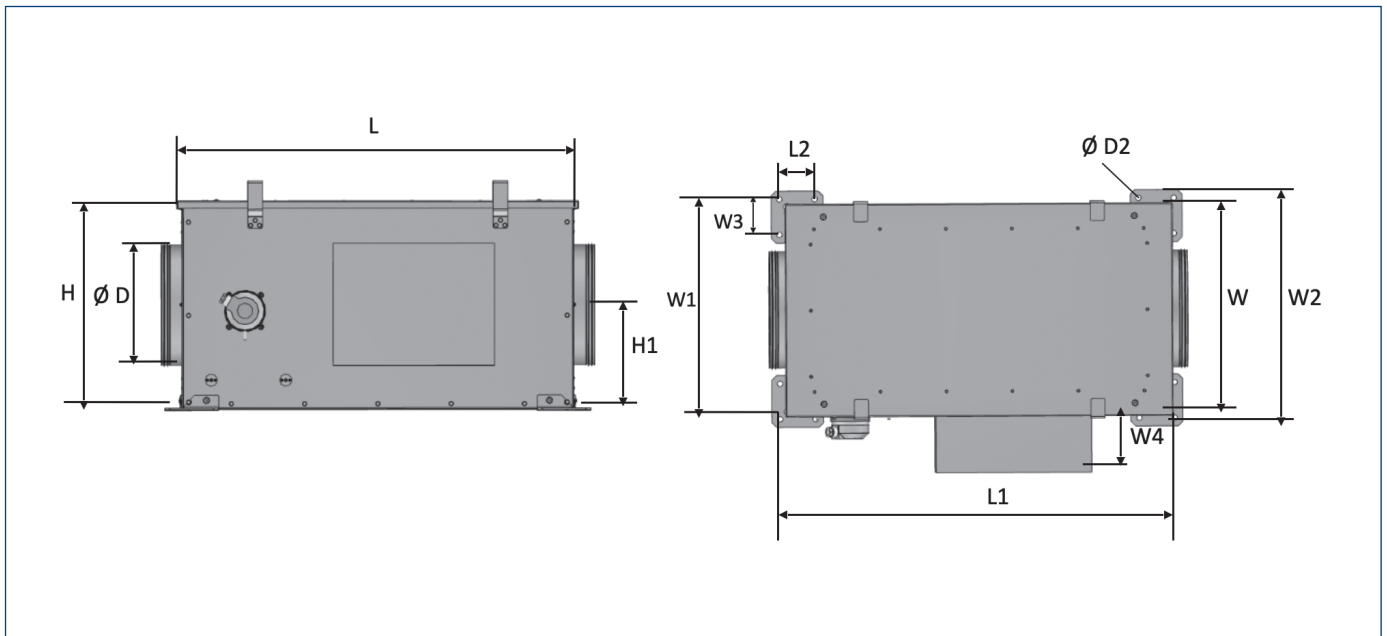
SCHEMAT OGÓLNY



FILTRY

Typ	Filtr M5 (standard)	Filtr F7 (opcja)
AVU EC 200 DL	26050079	26050082
AVU EC 250 DL	26050077	26050076
AVU EC 315 DL	26050083	26050084
AVU EC 355 DL	26050087	26050088
AVU EC 400 DL	26050089	26050090

WYMIARY [mm]



Typ	L	H	W	L1	L2	ØD2	ØD	H1	W1	W2	W3	W4
AVU 200 EC DL	732	400	526	747	75	12	200	200	546	582	75	155
AVU 250 EC DL	822	432,5	450	837	75	12	250	215	465	500	75	155
AVU 315 EC DL	1484	521	686	1500	75	12	315	258	701	736	75	190
AVU 355 EC DL	1625	591	789	1640	75	12	350	293	804	839	75	200
AVU 400 EC DL	2087	731	990	2100	75	12	400	363	1004	1039	75	200

CHARAKTERYSTYKI PRACY

