



ZASTOSOWANIE

Wentylator przeznaczony do wszelkiego rodzaju instalacji wentylacji ogólnej. Typowe zastosowania to:

- wentylacja mieszkań, biur,
- wentylacja sklepów, barów, kawiarni, restauracji,
- wentylacja sali szkolnych, studiów dźwiękowych, bibliotek,
- wentylacja kuchni przemysłowych.

KONSTRUKCJA

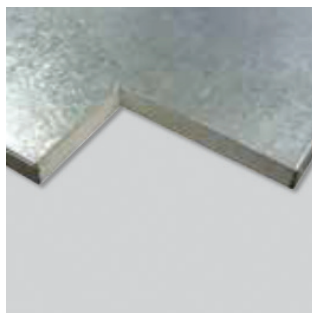
- wentylator kanałowy promieniowy z napędem bezpośrednim,
- obudowa z ocynkowanej blachy stalowej,
- ognioodporna warstwa izolacji akustycznej (włókno szklane MO) o grubości 25mm,
- wirnik z blachy aluminiowej, z łopatkami pochylonymi do tyłu,
- króćce przyłączeniowe o profilu okrągłym,
- temperatura pracy od -20°C do 40°C
- możliwość montażu zewnętrznego przy zastosowaniu odpowiedniej osłony (na zapytanie).

SILNIK ELEKTRYCZNY

- bezszczotkowy silnik EC,
- zasilanie 230V +/- 10% - 50/60Hz lub 400V +/- 10% - 50/60Hz,
- regulacja prędkości w 100% potencjometrem (znajdującym się w skrzynce zaciskowej) lub przez sterowanie zewnętrznym typu REB-ECOWATT,
- analogowy sygnał wejściowy 0-10 V do regulacji wentylatora,
- stopień ochrony IP44, lub IP54 (w przypadku modeli trójfazowych)
- łożyska kulkowe,
- ochrona termiczna.



Wirnik z łopatkami pochylonymi do tyłu zapobieganie przed akumulacją brudu. Wyważony wirnik.



Niski poziom hałasu wewnątrz pokryte 25 mm grubością ognioodpornej izolacji akustycznej z włókna szklanego (MO), znacząco obniżającego poziom hałasu.



Solidność wysokiej jakości wykończone aluminium profile i narożniki z tworzywa sztucznego zapewniają dużą wytrzymałość.



Zewnętrzna skrzynka zaciskowa IP55 ułatwienie elektryczne.

DANE TECHNICZNE

Przed instalacją sprawdź, czy właściwości elektryczne produktu podane na tabliczce znamionowej (napięcie, moc, częstotliwość itp.) są zgodne z przeznaczeniem, dostawą prądu.

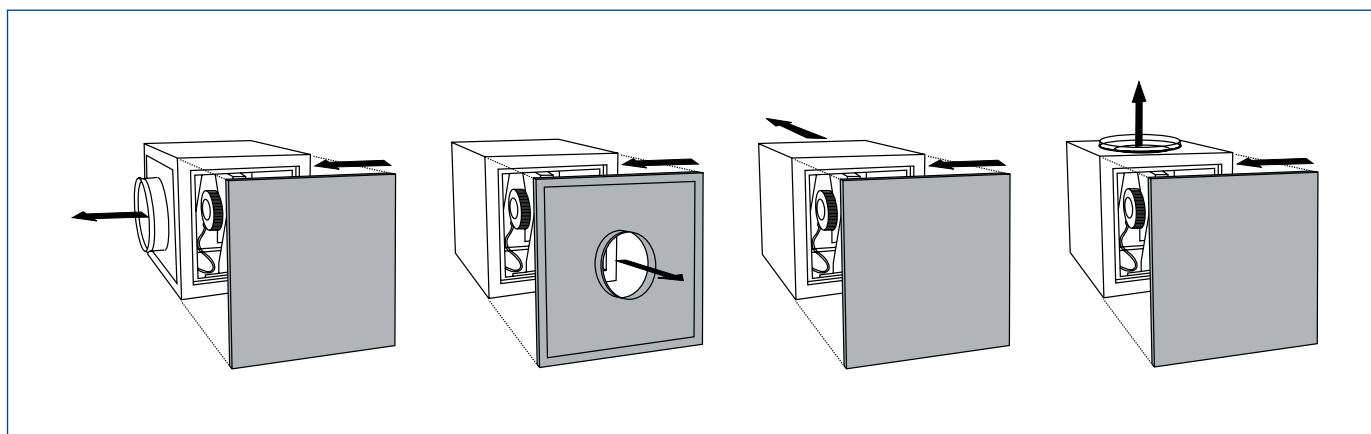
Typ	sygnał wejściowy	prędkość obrotowa	pobór mocy max	natężenie max	wydajność max	poziom ciśn. akust.*			masa	nr artykułu
						wlot	wylot	emitowany		
	[V]	[obr/min]	[W]	[A]	[m³/h]	[dB(A)]			[kg]	
CVAB-1400/250N ECOWATT	10	2650	200	1.3	1318	59	63	47	25	41020375
	8	2273	129	0.9	1126	56	60	44		
	6	1787	67	0.5	866	51	55	39		
	4	1270	29	0.3	638	43	47	31		
CVAB-2000/315N ECOWATT	10	1899	210	0.9	2103	56	61	49	26	41020376
	8	1671	148	0.7	1861	53	58	46		
	6	1336	81	0.4	1471	48	53	41		
CVAB-3000/355N ECOWATT	10	1799	347	1.4	3049	61	65	50	41	41020377
	8	1592	251	1.1	2728	58	62	47		
	6	1277	131	0.6	2212	53	57	42		
CVAB-4000/400N ECOWATT	10	1644	497	2.1	4116	61	63	52	42	41020380
	8	1516	394	1.6	3645	59	61	50		
	6	1233	216	0.9	2964	54	56	46		
CVAB-6000/450 N ECOWATT	10	1459	1021	4.17	6391	64	65	58	49	41020381
	8	1285	711	2.94	5061	62	63	56		
	6	1060	407	1.68	4594	58	58	51		
	4	833	208	0.87	3595	53	53	46		

* pomiar z odległości 1,5 m od wentylatora

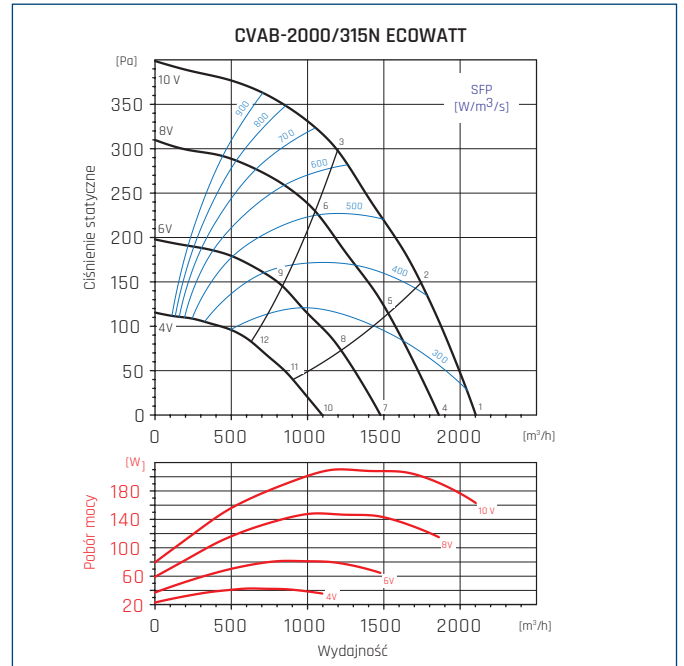
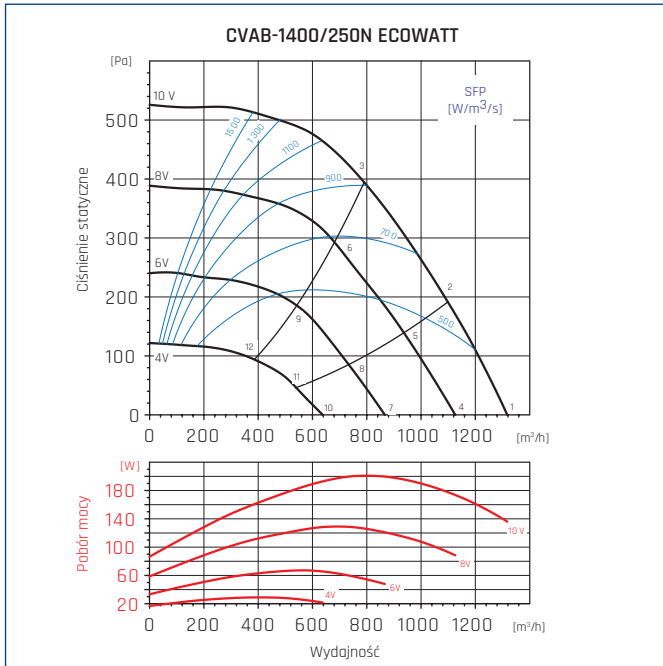
Typ	sygnał wejściowy	prędkość obrotowa	pobór mocy max	natężenie max	wydajność max	poziom ciśn. akust.*			masa	nr artykułu
						wlot	wylot	emitowany		
	[V]	[obr/min]	[W]	[A]	[m³/h]	[dB(A)]			[kg]	
CVAT-9000/500 N ECOWATT	10	1370	1235	2,1	7620	63	63	51	61	41020620
	8	1220	878	1,5	6700	61	61	48		
	6	1010	508	0,9	5510	57	56	44		
	4	800	274	0,6	4440	52	52	39		
CVAT 12000/560 N ECOWATT	10	1380	2653	3,9	11830	68	69	53	85	41020630
	8	1150	1555	2,4	9710	64	65	49		
	6	920	809	1,4	7690	59	60	44		
	4	680	361	0,7	5740	53	54	37		

* pomiar z odległości 1,5 m od wentylatora

Alternatywa montażu



CHARAKTERYSTYKI PRACY I CHARAKTERYSTYKI AKUSTYCZNE

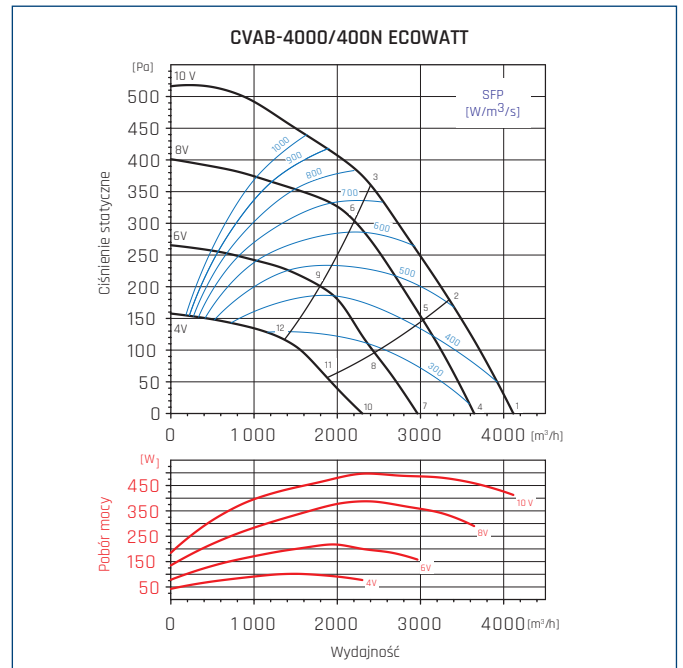
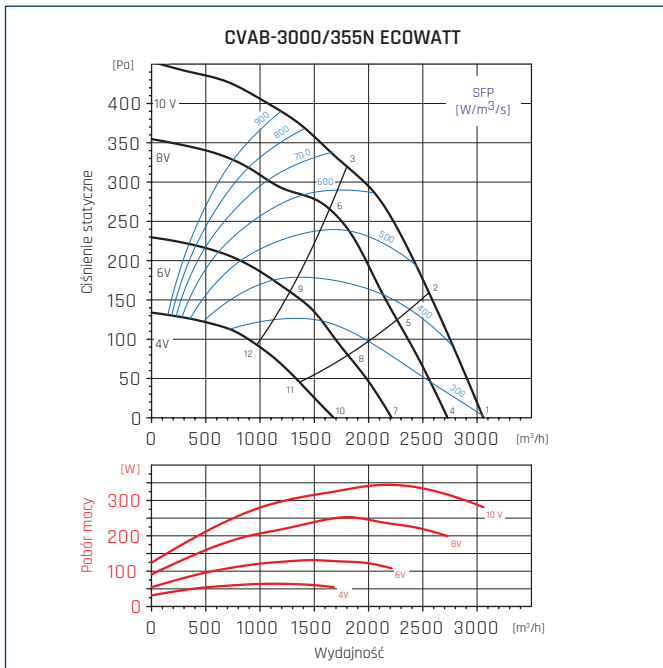


Częst. Hz/dB(A)		63	125	250	500	1000	2000	4000	8000	L _{WA}
1	Wlot	44	54	71	74	76	69	66	65	80
	Wylot	44	53	61	59	71	71	68	65	76
	Emitowany	44	51	52	55	58	56	55	54	63
2	Wlot	40	53	70	72	73	67	65	62	77
	Wylot	42	51	60	57	69	69	66	62	73
	Emitowany	40	50	51	53	55	54	54	51	61
3	Wlot	37	51	68	69	70	65	64	61	75
	Wylot	40	47	56	54	65	66	65	60	71
	Emitowany	37	48	49	50	52	52	53	50	59
4	Wlot	41	51	68	71	73	66	63	62	76
	Wylot	41	50	58	56	68	68	65	62	72
	Emitowany	41	48	49	52	55	53	52	51	60
5	Wlot	37	50	67	69	70	64	62	59	74
	Wylot	39	48	57	54	66	66	63	59	70
	Emitowany	37	47	48	50	52	51	51	48	58
6	Wlot	34	48	65	66	67	62	61	58	72
	Wylot	37	44	53	51	62	63	62	57	67
	Emitowany	34	45	46	47	49	49	50	47	56
7	Wlot	32	42	59	62	64	57	54	53	68
	Wylot	35	44	52	50	62	62	59	56	67
	Emitowany	32	39	40	43	46	44	43	42	52
8	Wlot	31	44	61	63	64	58	56	53	69
	Wylot	33	42	51	48	60	60	57	53	65
	Emitowany	31	41	42	44	46	45	45	42	53
9	Wlot	28	42	59	60	61	56	55	52	66
	Wylot	31	38	47	45	56	57	56	51	62
	Emitowany	28	39	40	41	43	43	44	41	51
10	Wlot	28	38	55	58	60	53	50	49	64
	Wylot	28	37	45	43	55	55	52	49	60
	Emitowany	28	35	36	39	42	40	39	38	48
11	Wlot	24	37	54	56	57	51	49	46	62
	Wylot	26	35	44	41	53	53	50	46	58
	Emitowany	24	34	35	37	39	38	38	35	45
12	Wlot	21	35	52	53	54	49	48	45	59
	Wylot	24	31	40	38	49	50	49	44	55
	Emitowany	21	32	33	34	36	36	37	34	43

Częst. Hz/dB(A)		63	125	250	500	1000	2000	4000	8000	L _{WA}
1	Wlot	41	55	74	68	67	65	65	57	76
	Wylot	41	53	65	59	67	66	64	57	72
	Emitowany	41	49	58	56	59	57	56	49	65
2	Wlot	39	51	73	68	65	64	61	53	75
	Wylot	39	51	63	58	65	65	60	53	70
	Emitowany	39	45	57	56	57	56	52	45	63
3	Wlot	37	49	68	68	65	62	59	53	73
	Wylot	36	47	58	56	65	64	60	53	69
	Emitowany	37	43	52	56	57	54	50	45	62
4	Wlot	38	52	71	65	64	62	62	54	74
	Wylot	38	50	62	56	64	63	61	54	69
	Emitowany	38	46	55	53	56	54	53	46	62
5	Wlot	36	48	70	65	62	61	58	50	72
	Wylot	36	48	60	55	62	62	57	50	67
	Emitowany	36	42	54	53	54	53	49	42	60
6	Wlot	34	46	65	65	62	59	56	50	70
	Wylot	33	44	55	53	62	61	57	50	66
	Emitowany	34	40	49	53	54	51	47	42	59
7	Wlot	31	45	64	58	57	55	55	47	66
	Wylot	33	45	57	51	59	58	56	49	64
	Emitowany	31	39	48	46	49	47	46	39	54
8	Wlot	31	43	65	60	57	56	53	45	68
	Wylot	31	43	55	50	57	57	52	45	62
	Emitowany	31	37	49	48	49	48	44	37	55
9	Wlot	29	41	60	60	57	54	51	45	65
	Wylot	28	39	50	48	57	56	52	45	61
	Emitowany	29	35	44	48	49	46	42	37	54
10	Wlot	27	41	60	54	53	51	51	43	63
	Wylot	27	39	51	45	53	52	50	43	59
	Emitowany	27	35	44	42	45	43	42	35	51
11	Wlot	25	37	59	54	51	50	47	39	62
	Wylot	25	37	49	44	51	51	46	39	57
	Emitowany	25	31	43	42	43	42	38	31	50
12	Wlot	23	35	54	54	51	48	45	39	59
	Wylot	22	33	44	42	51	50	46	39	55
	Emitowany	23	29	38	42	43	40	36	31	48

● - punkt najwyższej sprawności wentylatora.

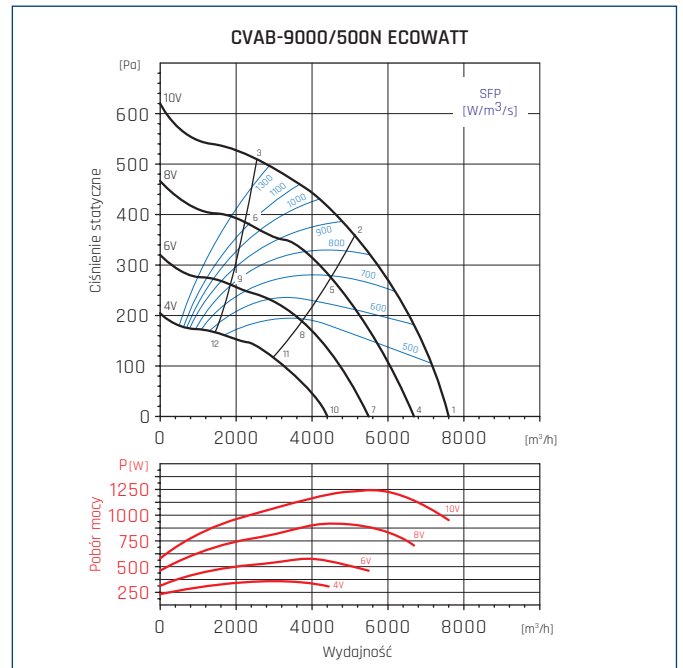
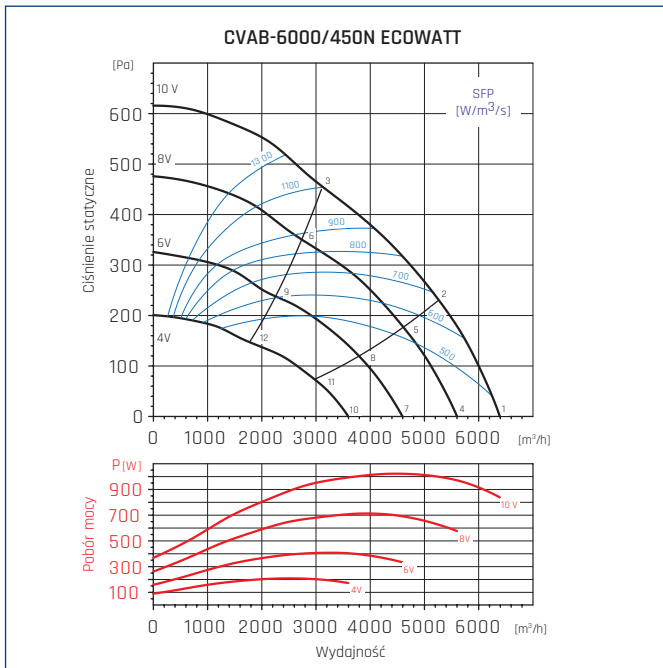
CHARAKTERYSTYKI PRACY I CHARAKTERYSTYKI AKUSTYCZNE



Częst. Hz/dB(A)		63	125	250	500	1000	2000	4000	8000	L _{WA}
1	Wlot	49	62	75	76	73	71	70	65	81
	Wylot	52	54	68	66	73	71	67	59	77
	Emitowany	44	52	60	57	58	58	59	53	66
2	Wlot	47	60	73	75	71	70	68	61	79
	Wylot	50	52	66	64	72	69	64	56	75
	Emitowany	42	50	58	56	56	57	57	49	64
3	Wlot	43	60	71	74	70	69	64	57	78
	Wylot	51	50	63	64	71	67	62	54	74
	Emitowany	38	50	56	55	55	56	53	45	62
4	Wlot	46	59	72	73	70	68	67	62	78
	Wylot	49	51	65	63	70	68	64	56	74
	Emitowany	41	49	57	54	55	55	56	50	63
5	Wlot	44	57	70	72	68	67	65	58	77
	Wylot	47	49	63	61	69	66	61	53	73
	Emitowany	39	47	55	53	53	54	54	46	62
6	Wlot	40	57	68	71	67	66	61	54	75
	Wylot	48	47	60	61	68	64	59	51	71
	Emitowany	35	47	53	52	52	53	50	42	60
7	Wlot	39	52	65	66	63	61	60	55	71
	Wylot	45	47	61	59	66	64	60	52	69
	Emitowany	34	42	50	47	48	48	49	43	56
8	Wlot	40	53	66	68	64	63	61	54	72
	Wylot	43	45	59	57	65	62	57	49	68
	Emitowany	35	43	51	49	49	50	50	42	57
9	Wlot	36	53	64	67	63	62	57	50	70
	Wylot	44	43	56	57	64	60	55	47	66
	Emitowany	31	43	49	48	48	49	46	38	55
10	Wlot	36	49	62	63	60	58	57	52	67
	Wylot	39	41	55	53	60	58	54	46	64
	Emitowany	31	39	47	44	45	45	46	40	53
11	Wlot	34	47	60	62	58	57	55	48	66
	Wylot	37	39	53	51	59	56	51	43	62
	Emitowany	29	37	45	43	43	44	44	36	51
12	Wlot	30	47	58	61	57	56	51	44	64
	Wylot	38	37	50	51	58	54	49	41	60
	Emitowany	25	37	43	42	42	43	40	32	49

Częst. Hz/dB(A)		63	125	250	500	1000	2000	4000	8000	L _{WA}
1	Wlot	49	64	73	74	70	69	66	61	79
	Wylot	51	59	65	66	75	72	68	60	78
	Emitowany	49	54	60	55	65	60	60	56	69
2	Wlot	47	63	73	72	68	66	63	56	77
	Wylot	49	56	60	64	72	69	64	56	75
	Emitowany	47	53	60	53	63	57	57	51	67
3	Wlot	42	62	72	71	67	65	62	55	76
	Wylot	48	55	59	64	73	69	65	59	76
	Emitowany	42	52	59	52	62	56	56	50	66
4	Wlot	47	62	71	72	68	67	64	59	77
	Wylot	49	57	63	64	73	70	66	58	76
	Emitowany	47	52	58	53	63	58	58	54	67
5	Wlot	45	61	71	70	66	64	61	54	75
	Wylot	47	54	58	62	70	67	62	54	73
	Emitowany	45	51	58	51	61	55	55	49	65
6	Wlot	40	60	70	69	65	63	60	53	74
	Wylot	46	53	57	62	71	67	63	57	74
	Emitowany	40	50	57	50	60	54	54	48	64
7	Wlot	41	56	65	66	62	61	58	53	70
	Wylot	45	53	59	60	69	66	62	54	72
	Emitowany	41	46	52	47	57	52	52	48	61
8	Wlot	41	57	67	66	62	60	57	50	71
	Wylot	43	50	54	58	66	63	58	50	69
	Emitowany	41	47	54	47	57	51	51	45	60
9	Wlot	36	56	66	65	61	59	56	49	70
	Wylot	42	49	53	58	67	63	59	53	69
	Emitowany	36	46	53	46	56	50	50	44	59
10	Wlot	37	52	61	62	58	57	54	49	66
	Wylot	39	47	53	54	63	60	56	48	66
	Emitowany	37	42	48	43	53	48	48	44	57
11	Wlot	35	51	61	60	56	54	51	44	65
	Wylot	37	44	48	52	60	57	52	44	63
	Emitowany	35	41	48	41	51	45	45	39	55
12	Wlot	30	50	60	59	55	53	50	43	64
	Wylot	36	43	47	52	61	57	53	47	63
	Emitowany	30	40	47	40	50	44	44	38	54

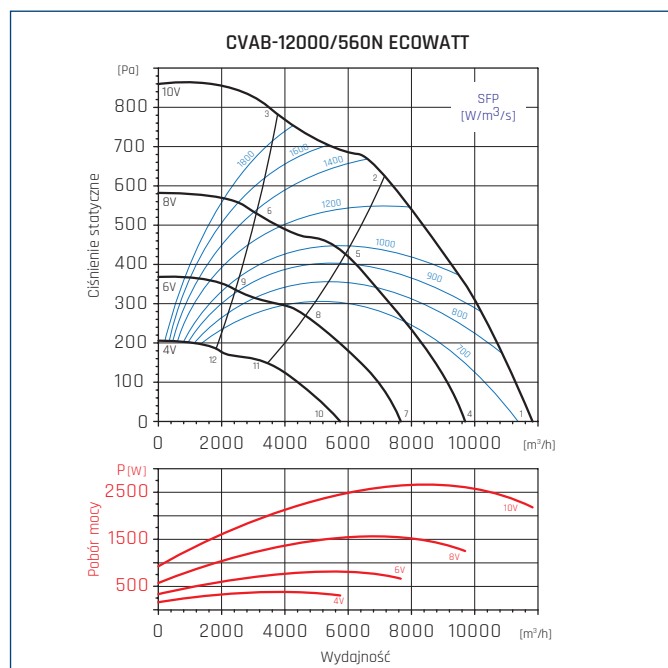
CHARAKTERYSTYKI PRACY I CHARAKTERYSTYKI AKUSTYCZNE



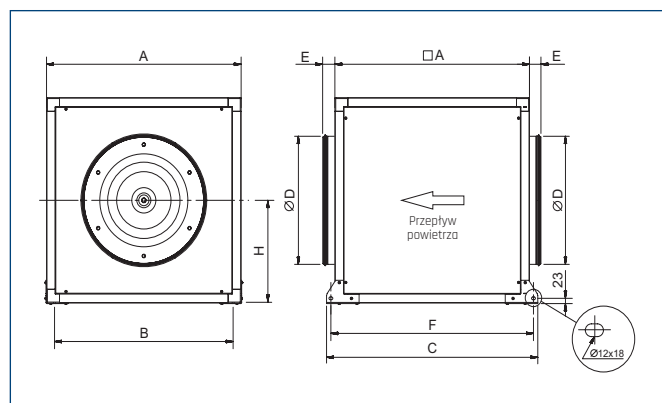
Częst. Hz/dB(A)		63	125	250	500	1000	2000	4000	8000	L _{WA}
1	Wlot	61	75	73	77	74	73	68	60	82
	Wylot	62	65	66	71	78	76	69	61	81
	Emitowany	56	65	64	61	60	73	63	55	75
2	Wlot	56	72	71	73	72	71	67	60	79
	Wylot	59	64	64	67	75	74	69	60	79
	Emitowany	51	62	62	57	58	71	62	55	73
3	Wlot	51	69	69	71	71	70	67	62	78
	Wylot	55	61	63	65	73	73	72	60	78
	Emitowany	46	59	60	55	57	70	62	57	72
4	Wlot	58	72	70	74	71	70	65	57	79
	Wylot	59	62	63	68	75	73	66	58	79
	Emitowany	53	62	61	58	57	70	60	52	72
5	Wlot	53	69	68	70	69	68	64	57	77
	Wylot	56	61	61	64	72	71	66	57	76
	Emitowany	48	59	59	54	55	68	59	52	70
6	Wlot	48	66	66	68	68	67	64	59	75
	Wylot	52	58	60	62	70	70	69	57	75
	Emitowany	43	56	57	52	54	67	59	54	69
7	Wlot	52	66	64	68	65	64	59	51	72
	Wylot	55	58	59	64	71	69	62	54	74
	Emitowany	47	56	55	52	51	64	54	46	65
8	Wlot	49	65	64	66	65	64	60	53	72
	Wylot	52	57	57	60	68	67	62	53	72
	Emitowany	44	55	55	50	51	64	55	48	66
9	Wlot	44	62	62	64	64	63	60	55	71
	Wylot	48	54	56	58	66	66	65	53	71
	Emitowany	39	52	53	48	50	63	55	50	65
10	Wlot	49	63	61	65	62	61	56	48	70
	Wylot	50	53	54	59	66	64	57	49	69
	Emitowany	44	53	52	49	48	61	51	43	63
11	Wlot	44	60	59	61	60	59	55	48	67
	Wylot	47	52	52	55	63	62	57	48	67
	Emitowany	39	50	50	45	46	59	50	43	61
12	Wlot	39	57	57	59	59	58	55	50	66
	Wylot	43	49	51	53	61	61	60	48	66
	Emitowany	34	47	48	43	45	58	50	45	60

Częst. Hz/dB(A)		63	125	250	500	1000	2000	4000	8000	L _{WA}
1	Wlot	53	74	72	77	73	72	72	68	82
	Wylot	51	76	68	73	76	75	73	66	82
	Emitowany	44	64	65	61	56	54	53	46	69
2	Wlot	52	72	68	72	69	68	69	59	78
	Wylot	46	71	64	69	72	71	69	60	78
	Emitowany	42	61	61	56	52	50	50	37	65
3	Wlot	53	71	70	72	68	69	67	58	78
	Wylot	50	67	64	67	71	71	68	60	77
	Emitowany	44	61	63	56	52	51	48	36	66
4	Wlot	50	72	69	75	70	70	70	66	79
	Wylot	48	73	66	70	73	72	70	64	79
	Emitowany	41	61	62	58	54	51	51	44	66
5	Wlot	49	69	66	70	66	66	66	57	75
	Wylot	43	68	62	66	69	68	67	57	75
	Emitowany	40	59	59	53	50	48	47	35	63
6	Wlot	50	69	68	70	66	66	65	56	75
	Wylot	47	65	62	64	68	68	66	57	74
	Emitowany	41	58	61	53	49	48	46	34	64
7	Wlot	46	67	65	71	66	65	66	62	75
	Wylot	44	69	62	66	69	68	66	60	75
	Emitowany	37	57	58	54	50	47	47	40	62
8	Wlot	45	65	62	66	62	62	62	53	71
	Wylot	39	64	57	62	65	64	62	53	71
	Emitowany	36	55	55	49	46	44	43	31	59
9	Wlot	46	64	64	66	62	62	60	51	71
	Wylot	43	60	57	60	64	64	62	53	70
	Emitowany	37	54	57	49	45	44	41	29	59
10	Wlot	41	63	60	66	61	61	61	57	70
	Wylot	39	64	57	61	64	63	61	55	70
	Emitowany	32	52	53	49	45	42	42	35	57
11	Wlot	40	60	57	61	57	57	57	48	66
	Wylot	34	59	53	57	60	59	58	48	66
	Emitowany	31	50	50	44	41	39	38	26	54
12	Wlot	41	60	59	61	57	57	56	47	66
	Wylot	38	56	53	55	59	59	57	48	65
	Emitowany	32	49	52	44	40	39	37	25	55

CHARAKTERYSTYKI PRACY I CHARAKTERYSTYKI AKUSTYCZNE



WYMIARY [mm]



Typ	A	B	C	D	E	F	H
CVAB-1400/250N ECOWATT	500	457	574	250	58	534	250
CVAB-2000/315N ECOWATT	500	457	574	315	58	534	250
CVAB-3000/355N ECOWATT	650	607	724	355	58	684	325
CVAB-4000/400N ECOWATT	650	607	724	400	58	684	325
CVAB-6000/450N ECOWATT	750	707	824	450	58	784	375
CVAB-9000/500N ECOWATT	800	757	874	500	58	834	400
CVAB-12000/560N ECOWATT	900	826	977	560	58	937	450

Częst. Hz/dB(A)		63	125	250	500	1000	2000	4000	8000	L _{WA}
1	Wlot	61	75	78	81	80	79	77	71	87
	Wylot	62	68	72	80	84	81	77	70	88
	Emitowany	60	63	69	61	61	61	60	48	72
2	Wlot	54	70	73	75	76	77	75	70	83
	Wylot	50	59	66	74	78	79	76	70	84
	Emitowany	53	58	64	54	57	59	58	47	67
3	Wlot	55	75	72	73	74	77	75	71	83
	Wylot	51	61	64	72	76	79	76	70	83
	Emitowany	54	63	63	53	55	59	58	47	68
4	Wlot	57	71	74	77	76	75	73	67	83
	Wylot	58	64	68	76	80	77	73	66	84
	Emitowany	56	59	65	57	57	57	56	44	68
5	Wlot	50	66	69	71	72	73	71	66	79
	Wylot	46	55	62	70	74	75	72	66	80
	Emitowany	49	54	60	50	53	55	54	43	63
6	Wlot	51	71	68	69	70	73	71	67	79
	Wylot	47	57	60	68	72	75	72	66	79
	Emitowany	50	59	59	49	51	55	54	43	64
7	Wlot	52	66	69	72	71	70	68	62	78
	Wylot	53	59	63	71	75	72	68	61	79
	Emitowany	51	54	60	52	52	52	51	39	63
8	Wlot	45	61	64	66	67	68	66	61	74
	Wylot	41	50	57	65	69	70	67	61	75
	Emitowany	44	49	55	43	48	50	49	38	58
9	Wlot	46	66	63	64	65	68	66	62	74
	Wylot	42	52	55	63	67	70	67	61	74
	Emitowany	45	54	54	44	46	50	49	38	59
10	Wlot	45	59	63	66	65	64	61	55	71
	Wylot	47	53	56	65	69	66	62	55	72
	Emitowany	44	48	54	43	46	46	43	32	57
11	Wlot	39	54	57	59	60	62	60	55	67
	Wylot	35	44	51	58	63	64	61	54	68
	Emitowany	38	43	48	39	41	44	43	31	52
12	Wlot	39	60	57	58	58	61	59	55	67
	Wylot	36	46	49	57	61	64	60	54	67
	Emitowany	38	48	48	37	39	43	43	32	53

AKCESORIA MONTAŻOWE

Wentylator	filtr kanałowy DF	filtr kanałowy DF-K			
		DF-K	wkład filtracyjny do DF-K		
			EU3	EU5	EU7
CVAB-1400/250N ECOWATT	DF 250	DF-K 250	EU3 100-250mm	EU5 100-250mm	EU7 100-250mm
CVAB-2000/315N ECOWATT	DF 315	DF-K 315	EU3 315-450mm	EU5 315-450mm	EU7 315-450mm
CVAB-3000/355N ECOWATT	DF 355	DF-K 355	EU3 315-450mm	EU5 315-450mm	EU7 315-450mm
CVAB-4000/400N ECOWATT	DF 400	DF-K 400	EU3 315-450mm	EU5 315-450mm	EU7 315-450mm
CVAB-6000/450N ECOWATT	-	DF-K 450	EU3 315-450mm	EU5 315-450mm	EU7 315-450mm
CVAT-9000/500 N ECOWATT	DF 500	DF-K 500	EU3 500-560mm	EU5 500-560mm	EU7 500-560mm
CVAT 12000/560 N ECOWATT	DF 560	DF-K 560	EU3 500-560mm	EU5 500-560mm	EU7 500-560mm

Wentylator	złącze przeciwdrganiowe ACOP	kłapa zwrotna CAR-PL	przepustnica soczewkowa IRIS	osłona zewnętrzna CTI CVA-N
CVAB-1400/250N ECOWATT	ACOP PL 250	CAR-PL 250	IRIS 250	CTI CVA-N 250/315
CVAB-2000/315N ECOWATT	ACOP PL 315	CAR-PL 315	IRIS 315	CTI CVA-N 250/315
CVAB-3000/355N ECOWATT	ACOP PL 355	CAR-PL 355	-	CTI CVA-355/400
CVAB-4000/400N ECOWATT	ACOP PL 400	CAR-PL 400	IRIS 400	CTI CVA-355/400
CVAB-6000/450N ECOWATT	-	-	-	CTI CVA-N 450
CVAT-9000/500 N ECOWATT	ACOP PL 500	-	IRIS 500	CTI CVA-500
CVAT 12000/560 N ECOWATT	ACOP PL 560	-	-	CTI CVA-N 560

Numery artykułów

ACOP PL 250	40521830	CAR-PL 400	40521070-01	DF-K 355	40521740	EU5 315-450mm	40520835	CTI CVA-N 250/315	41022482-01
ACOP PL 315	40521835	DF 250	40520650	DF-K 400	40521745	EU5 500-560mm	40520850	CTI CVA-N 355/400	41022482-02
ACOP PL 355	40521840	DF 315	40520660	DF-K 450	40521750	EU7 100-250mm	40520810	CTI CVA-N 450	41022482-03
ACOP PL 400	40521845	DF 355	40520670	DF-K 500	40521755	EU7 315-450mm	40520840	CTI CVA-N 500	41022482-04
ACOP PL 500	40521855	DF 400	40520675	DF-K 560	40521760	EU7 500-560mm	40520855	CTI CVA-N 560	41022482-05
ACOP PL 560	40521860	DF 500	40520685	EU3 100-250mm	40520800	IRIS 250	19527250		
CAR-PL 250	40521050-01	DF 560	40520690	EU3 315-450mm	40520830	IRIS 315	19527315		
CAR-PL 315	40521060-01	DF-K 250	40521730	EU3 500-560mm	40520845	IRIS 400	19527400		
CAR-PL 355	40521065-01	DF-K 315	40521735	EU5 100-250mm	40520805	IRIS 500	19527500		

					
filtr DF	zest. filtr. DFK...+EU	kłapa zwrotna CAR-PL	złącze p-drg. ACOP-PL	przepustnica IRIS	osłona zewnętrzna CTI CVA-N

AKCESORIA ELEKTRYCZNE

Wentylator	termostat ścienny	termostat kanałowy	termostat	czujnik zanieczyszczeń	higrostat	regulator
	TS	TK-1	TK-21	SQA	HIG-2	REB-ECOWATT
CVAB-1400/250N ECOWATT	TS	TK-1	TK-21	SQA	HIG-2	REB-ECOWATT
CVAB-2000/315N ECOWATT	TS	TK-1	TK-21	SQA	HIG-2	REB-ECOWATT
CVAB-3000/355N ECOWATT	TS	TK-1	TK-21	SQA	HIG-2	REB-ECOWATT
CVAB-4000/400N ECOWATT	TS	TK-1	TK-21	SQA	HIG-2	REB-ECOWATT
CVAB-6000/450N ECOWATT	TS	TK-1	TK-21	SQA	HIG-2	REB-ECOWATT
CVAT-9000/500 N ECOWATT	TS	TK-1	TK-21	SQA	HIG-2	REB-ECOWATT
CVAT 12000/560 N ECOWATT	TS	TK-1	TK-21	SQA	HIG-2	REB-ECOWATT

Numery artykułów

HIG-2	40025150	REB-ECOWATT	40025005	SQA	40025140	TK-1	40025330	TK-21	40025320
TS	40025345								

