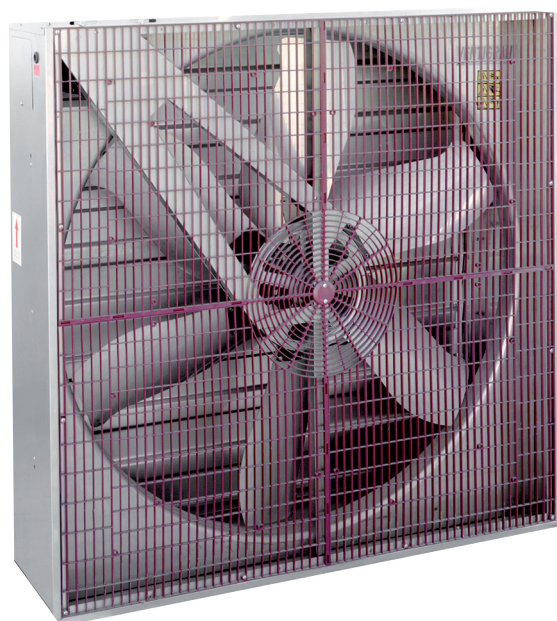




Widok od strony żaluzji wywiewnej



Widok od strony osłony wlotu

## ZASTOSOWANIE

Seria wentylatorów HIT-P/HIB-P znajduje zastosowanie w rolnictwie i ogrodnictwie (fermy, suszarnie, szklarnie), a także w przemyśle (fabryki, duże warsztaty). Specjalnie do zastosowań w ogrodnictwie i hodowlach dostępna jest wersja z zabudową ograniczającą przenikanie przez wentylator światła dziennego.

## KONSTRUKCJA

Wentylator osiowy z napędem pasowym (z wyjątkiem modelu 800, który posiada napęd bezpośredni). Przystosowany do montażu ściennego. Obudowa wykonana z galwanizowanej blachy stalowej. Automatycznie otwierana żaluzja wywiewna. Osłona wlotu oraz wirnik z blachy galwanizowanej. Temperatura pracy wentylatorów od 0°C do +40°C.

Na życzenie zamiast automatycznych żaluzji wywiewnej wentylator może być dostarczony ze stalową siatką wywiewną.

## SILNIK ELEKTRYCZNY

Wentylatory wyposażone są w silniki jednofazowe 230V 50Hz (HIB) lub trójfazowe 230/400V 50Hz (HIT). Stopień ochrony IP55, klasa izolacji F. Silniki posiadają termiczne zabezpieczenie przed przeciążeniem.



### Kompaktowa budowa

Solidna konstrukcja wykonana z blachy galwanizowanej.

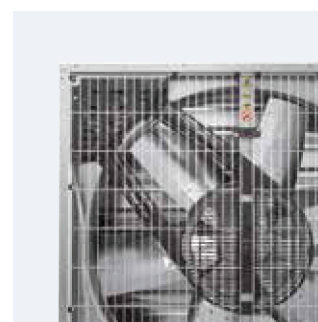


### Automatyczny system żaluzji wywiewnej

podczas uruchamiania wentylatora zapobiega otwieraniu jej podczas gdy wentylator nie pracuje.

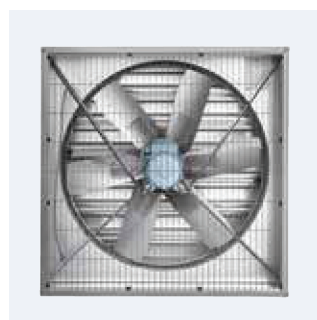


### Osłona wlotu wykonana z blachy galwanizowanej.



### Napęd pasowy

Wentylator z napędem pasowym w osłonie z PVC.



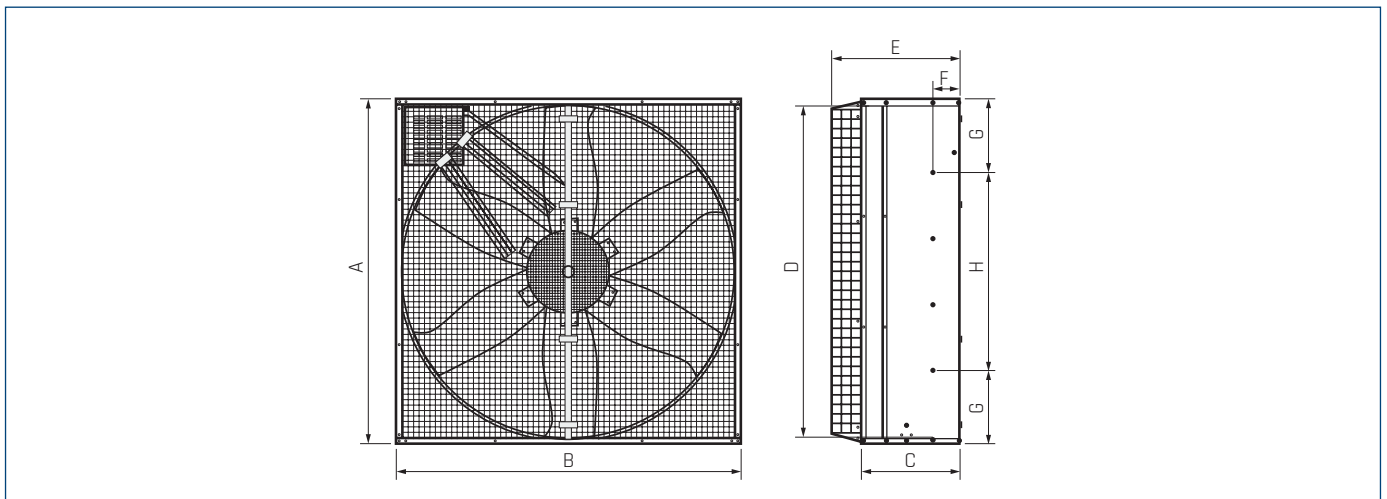
Modele 800 z napędem bezpośrednim.

## DANE TECHNICZNE

Typ	predkość obrotowa silnika	predkość obrotowa wirnika	pobór mocy max	nateżenie 230V   400V		wydajność max	poziom ciśnienia akust*	masa	regulator	nr artykułu
	[obr/min]	[obr/min]	[kW]	[A]	[A]	[m³/h]	[dB(A)]	[kg]		
<b>JEDNOFAZOWE</b>										
HIB-800-P-0,55	910	935	0,55	3,2	-	15450	77	48	-	42520405
HIB-1000-P-0,37	1400	481	0,37	3	-	20700	68	50	-	42520434
HIB-1000-P-0,55	1400	525	0,55	4,4	-	22600	68	52	-	42520435
HIB-1000-P-0,75	1400	579	0,75	5,5	-	24900	73	54	-	42520445
HIB-1250-P-0,75	1400	393	0,75	5,5	-	34300	64	69	-	42520455
HIB-1250-P-1,1	1400	473	1,1	7,6	-	40900	69	74	-	42520475
HIB-1250-P-1,5	1400	516	1,5	10,9	-	44500	75	80	-	42520465
<b>TRÓJFAZOWE</b>										
HIT-800-P-0,55	910	935	0,55	3,2	1,6	15450	77	48	falownik 0,75 / RMT 2,5	42520315
HIT-1000-P-0,37	1400	481	0,37	1,6	0,9	20700	68	50	falownik 0,4 / RMT 1,5	42520325
HIT-1000-P-0,55	1400	525	0,55	2,4	1,4	22600	68	52	falownik 0,75 / RMT 1,5	42520335
HIT-1000-P-0,75	1400	579	0,75	3,4	2,0	24900	73	54	falownik 0,75 / RMT 2,5	42520340
HIT-1250-P-0,75	1400	393	0,75	3,4	2,0	34300	64	69	falownik 0,75 / RMT 2,5	42520355
HIT-1250-P-1,1	1400	473	1,1	4,5	2,6	40900	69	74	falownik 1,5 / RMT 5	42520366
HIT-1250-P-1,5	1400	516	1,5	6,3	3,6	44500	75	80	falownik 1,5 / RMT 5	42520376

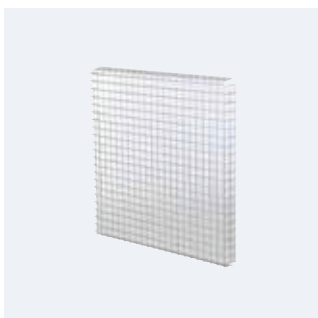
\* Poziom ciśnienia akustycznego mierzony w odległości równej 3 średnicom, jednak nie mniej niż 1,5m.

## WYMIARY [mm]



Typ	A	B	C	D	E	F	G	H
HIT / HIB 800 P	910	910	530	780	645	250	225	455
HIT / HIB 1000 P	1145	1145	400	1060	515	109	225	692
HIT / HIB 1250 P	1380	1380	400	1340	515	114	292	795

## AKCESORIA MONTAŻOWE\*



### Zestaw ochronny

Dodatkowa osłona w postaci stalowej siatki zabezpieczającej dostęp do części ruchomych wentylatora. Zgodnie z wymaganiami Europejskiej Dyrektywy Maszynowej jest niezbędna jeżeli wentylator zamontowany jest w zasięgu przebywania ludzi lub na wysokości poniżej 2,5m od poziomu podłogi.



### Osłona przeciwsłoneczna

Dodatkowa osłona ograniczająca przenikanie promieni słonecznych do pomieszczenia.

\* dostępne na życzenie.

## CHARAKTERYSTYKI PRACY

- $q_v$  - Przepływ powietrza [ $m^3/h$ ] lub [ $m^3/s$ ]
- $p_{sf}$  - Ciśnienie statyczne [Pa]
- Charakterystyka wyznaczona dla 20°C przy ciśnieniu 760 mmHg
- Charakterystyka wentylatora wyznaczona zgodnie z ISO 5801

