

## ZASTOSOWANIE

Wentylator przeznaczony do systemów transportu nieagresywnych i niewybuchowych gazów bez zanieczyszczeń.

Typowe zastosowania to:

- transport pneumatyczny,
- nadmuch w układach suszenia (np. maszyny graficzne i obróbka tworzyw sztucznych),
- systemy nadmuchu powietrza w układach spalania/obróbki termicznej (np. piece topialne).

## KONSTRUKCJA

- wysokociśnieniowy wentylator promieniowy o napędzie bezpośrednim,
- wirnik spawany z blachy aluminiowej, z łopatkami typu B, wyważony dynamicznie wg ISO 1940-1,
- obudowa odlewana z aluminium,
- podstawa spawana z blachy stalowej,
- wentylator malowany na kolor szary RAL7042 (silnik w kolorze producenta),
- maksymalna temperatura tłoczonego medium 80°C,
- temperatura otoczenia silnika od -20°C do +40°C,
- silnik umieszczony na podstawie z wibroizolatorami,
- standardowo figura LG270.

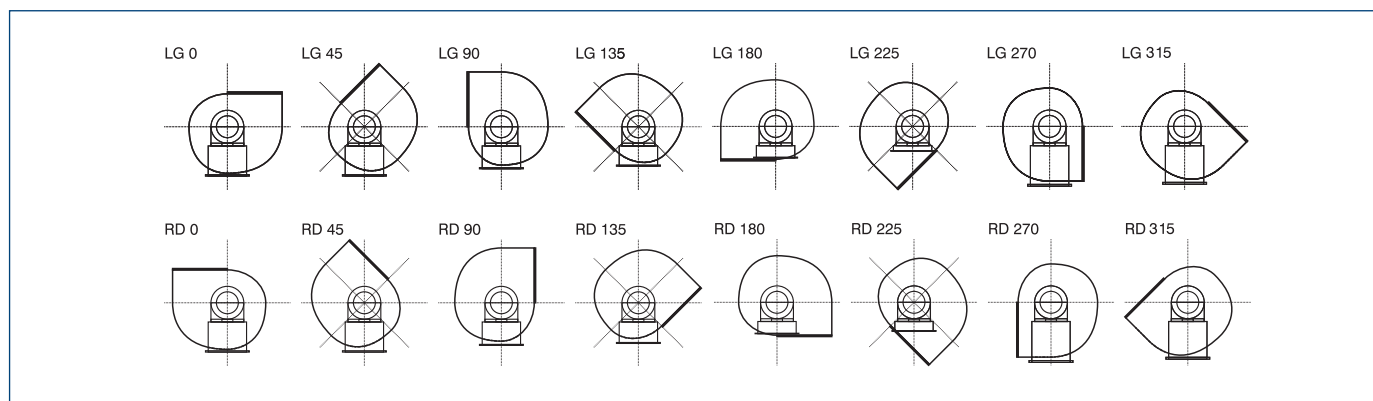
## SILNIK ELEKTRYCZNY

- asynchroniczny, trójfazowy, 400V Δ, 200 Hz,
- stopień ochrony IP55,
- klasa izolacji F,
- czujniki termiczne (PTC)

## WYKONANIA SPECJALNE

- dowolna figura LG/RD,
- malowanie na kolor inny niż standardowy,
- silnik o innym stopniu ochrony IP,
- silnik wyposażony w czujniki lub dodatkowe chłodzenie,
- temperatura otoczenia silnika poniżej -20°C oraz powyżej +40°C.

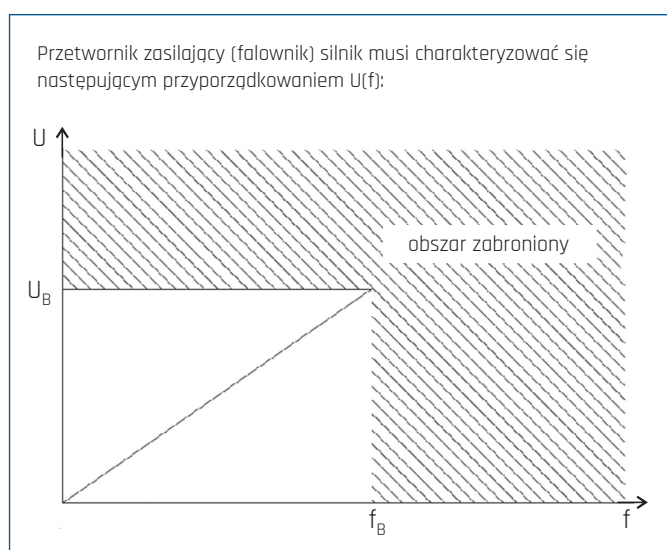
FIGURY



## DANE TECHNICZNE

Typ	wydajność max	ciśnienie max	moc silnika	częstotliwość	prędkość obrotowa	natężenie 400V Δ	poziom ciśn. akust.	masa	nr artykułu
	[m³/h]	[Pa]	[kW]	[Hz]	[obr/min]	[A]	[dB(A)]	[kg]	
HPB-F-025-550T	1160	21000	5,5	200	11900	10,2	98	29	46510793
HPB-F-025-750T	1320	21000	7,5	200	11900	13,8	100	31	46510792
HPB-F-025-1100T	1580	21000	11	200	11930	21	100	51	46510798
HPB-F-030-750T	2020	19200	7,5	200	11900	13,8	101	32	46510791
HPB-F-030-1100T	2400	19200	11	200	11900	21	106	51	46510795
HPB-F-030-1500T	2700	19200	15	200	11930	26,4	106	72	46510799
HPB-F-040-1100T	2200	28000	11	200	11900	21	109	54	46510794
HPB-F-040-1500T	2500	30500	15	200	11930	26,4	112	75	46510787
HPB-F-040-1850T	2800	30500	18,5	200	11930	32,7	113	78	46510788
HPB-F-040-2200T	3100	30500	22	200	11925	37,9	115	87	46510789

\* pomiar wykonany w odległości 1,5m od wylotu, dla  $Q=2/3 \cdot Q_{max}$ .



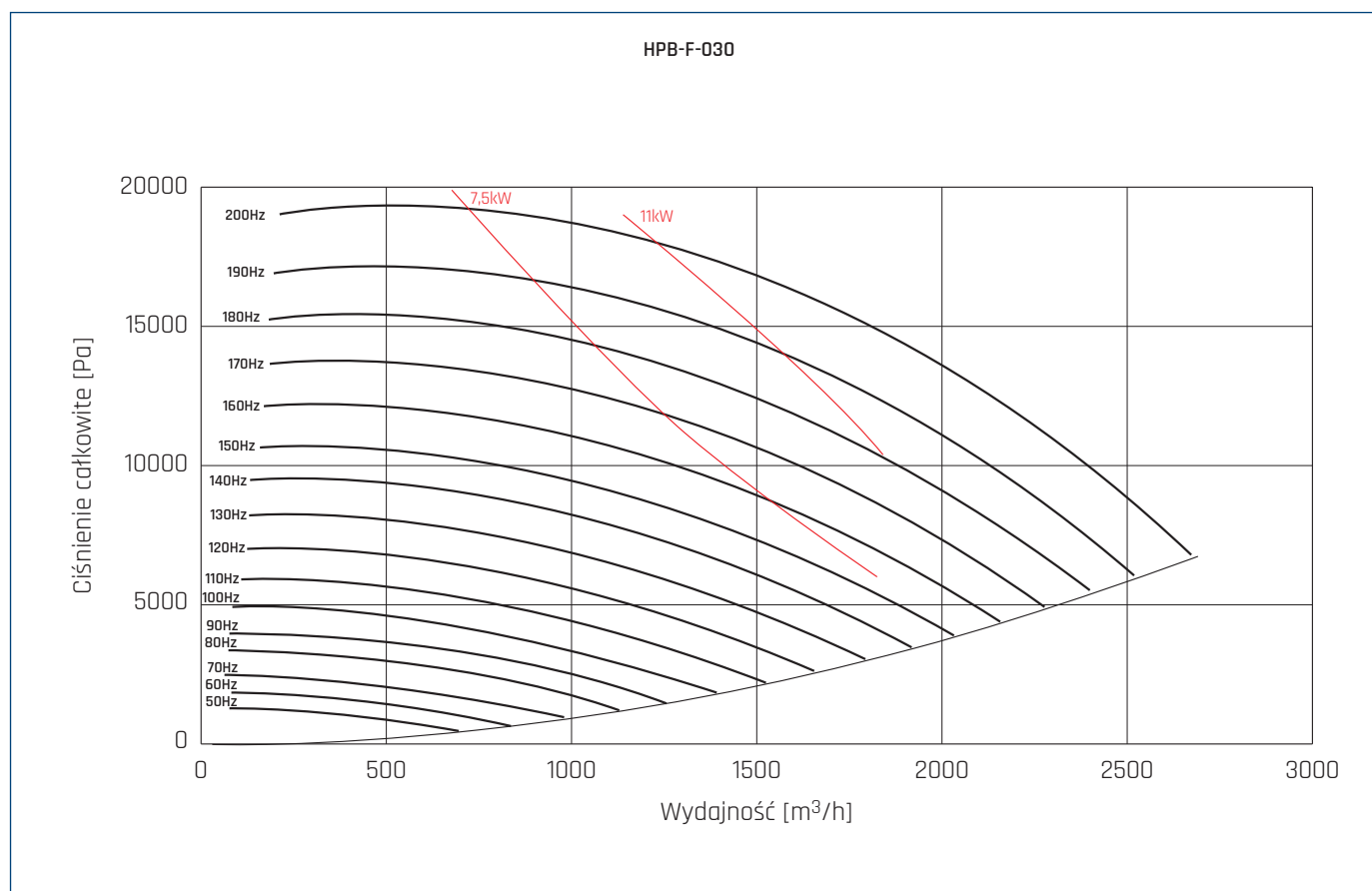
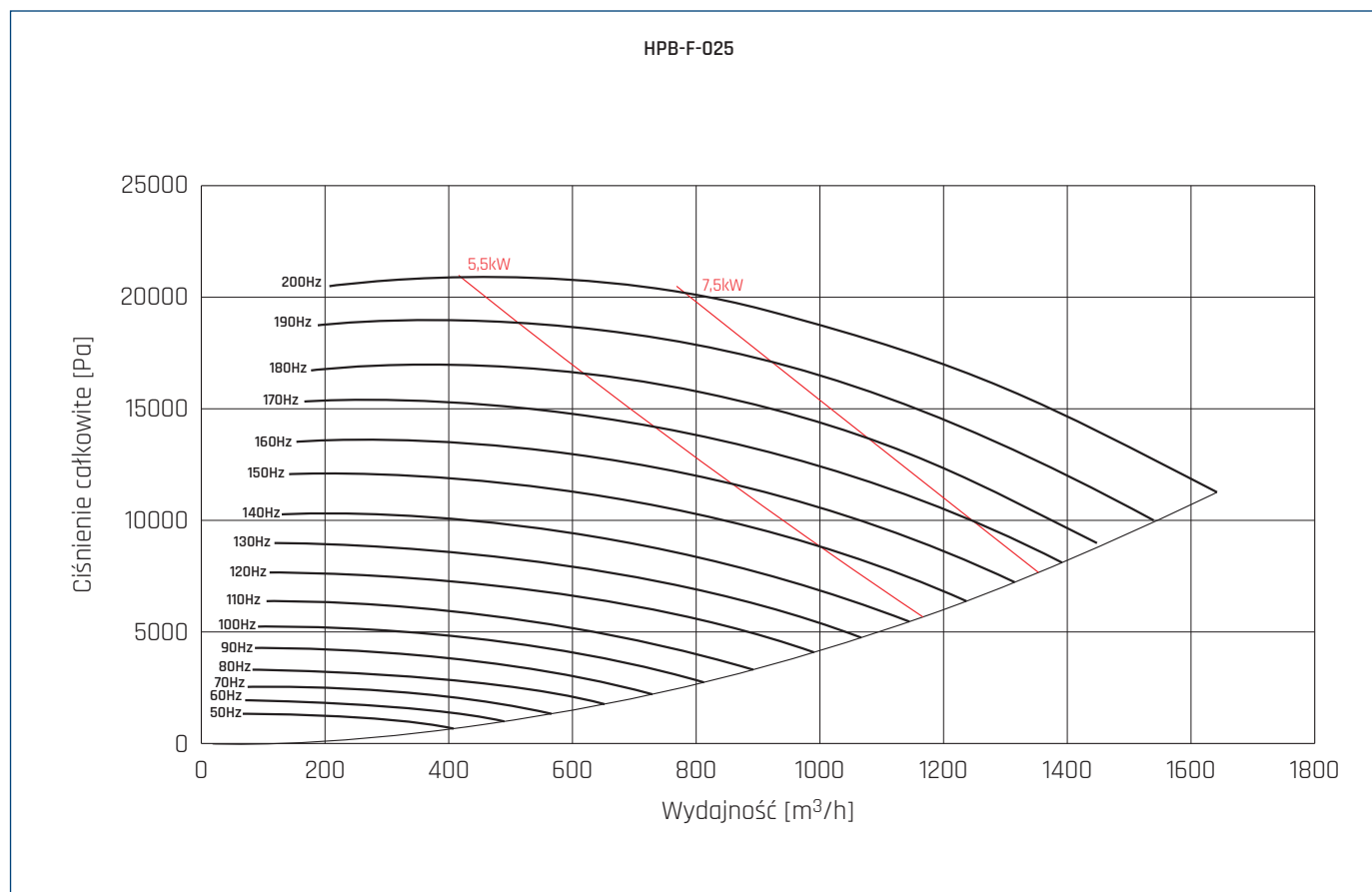
Przetwornik zasilający silnik musi charakteryzować się następującym przyporządkowaniem  $U(f)$ :

$U_B$  - napięcie znamionowe pracy silnika  
 $f_B$  - częstotliwość 200Hz

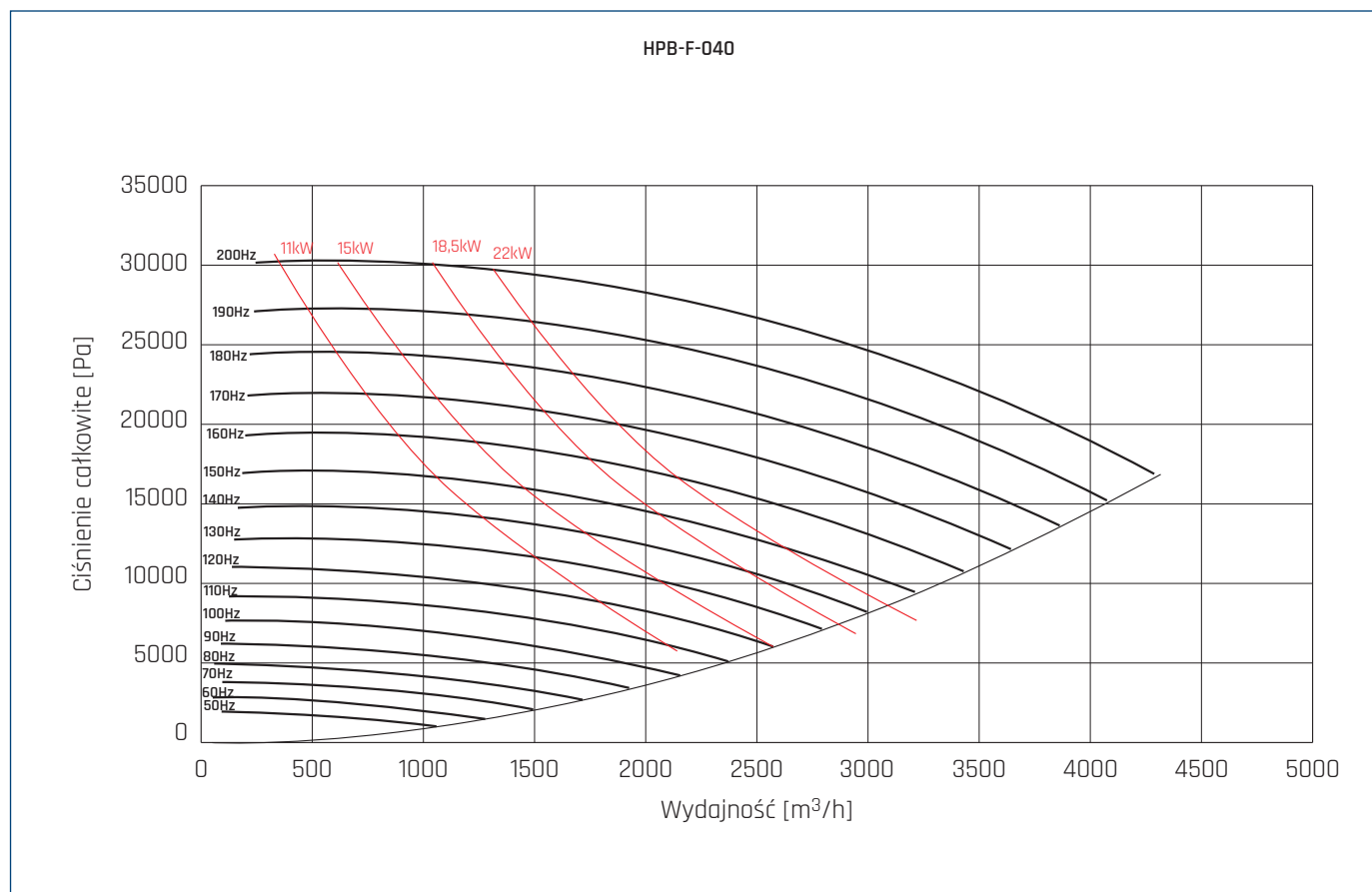
Przy nieprzebrnięciu zaleceń prąd silnika wzrasta nieproporcjonalnie i silnik napędowy nie osiąga obrotów znamionowych. W żadnym wypadku nie wolno ustawiać wyższej częstotliwości (prędkości obrotowej) na przetworniku, niż częstotliwość 200Hz podana na tabliczce znamionowej, ponieważ może dojść do przeciążenia silnika lub do uszkodzenia wentylatora z powodu zbyt wysokiej prędkości obrotowej.

Na przetworniku nie wolno ustawiać tzw. boosta, ponieważ powoduje to zbyt silne nagrzanie silnika napędowego. W celu ochrony silnika napędowego należy podłączyć czujnik temperatury na odpowiednich wejściach przetwornika.

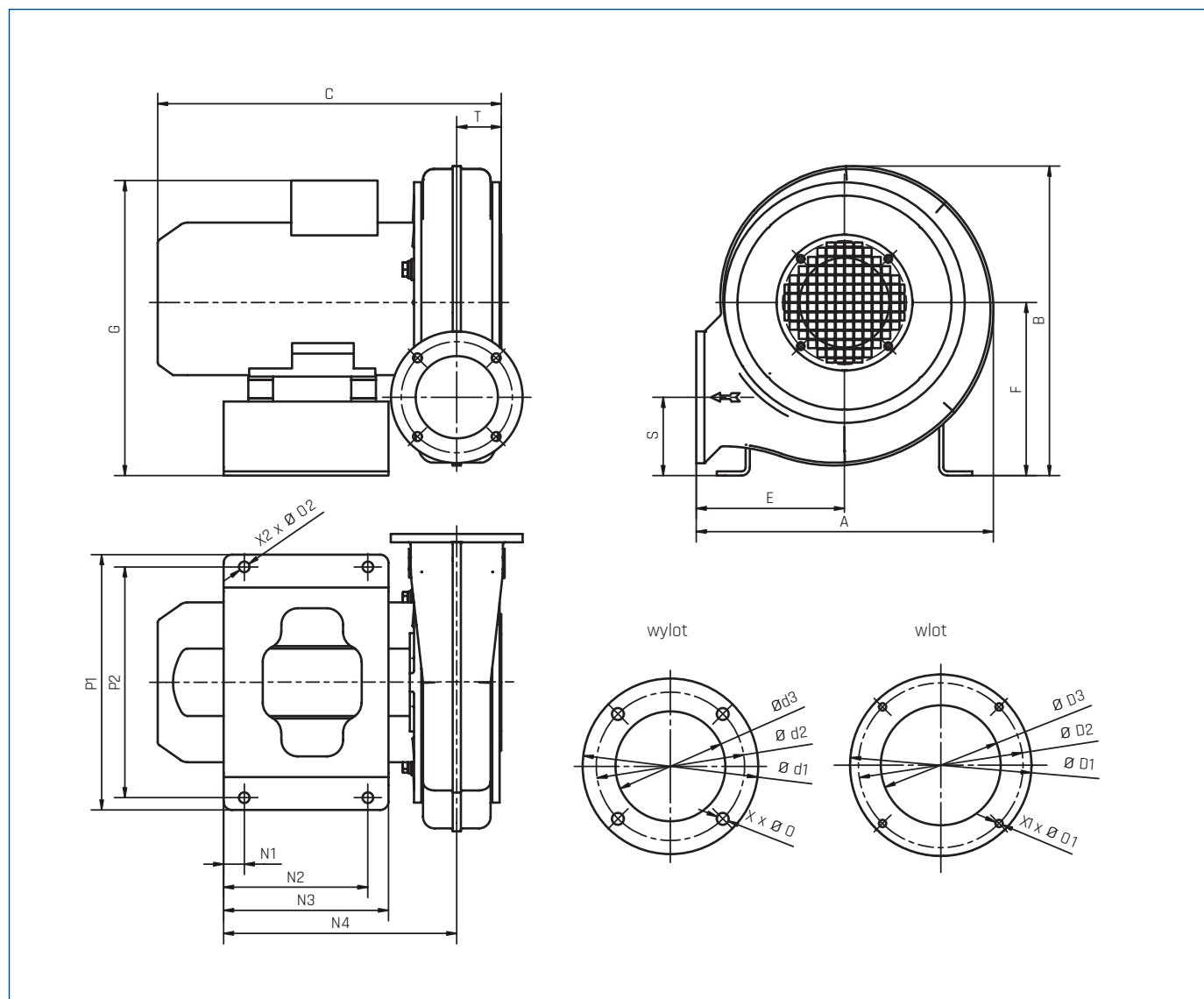
## CHARAKTERYSTYKI PRACY



## CHARAKTERYSTYKI PRACY

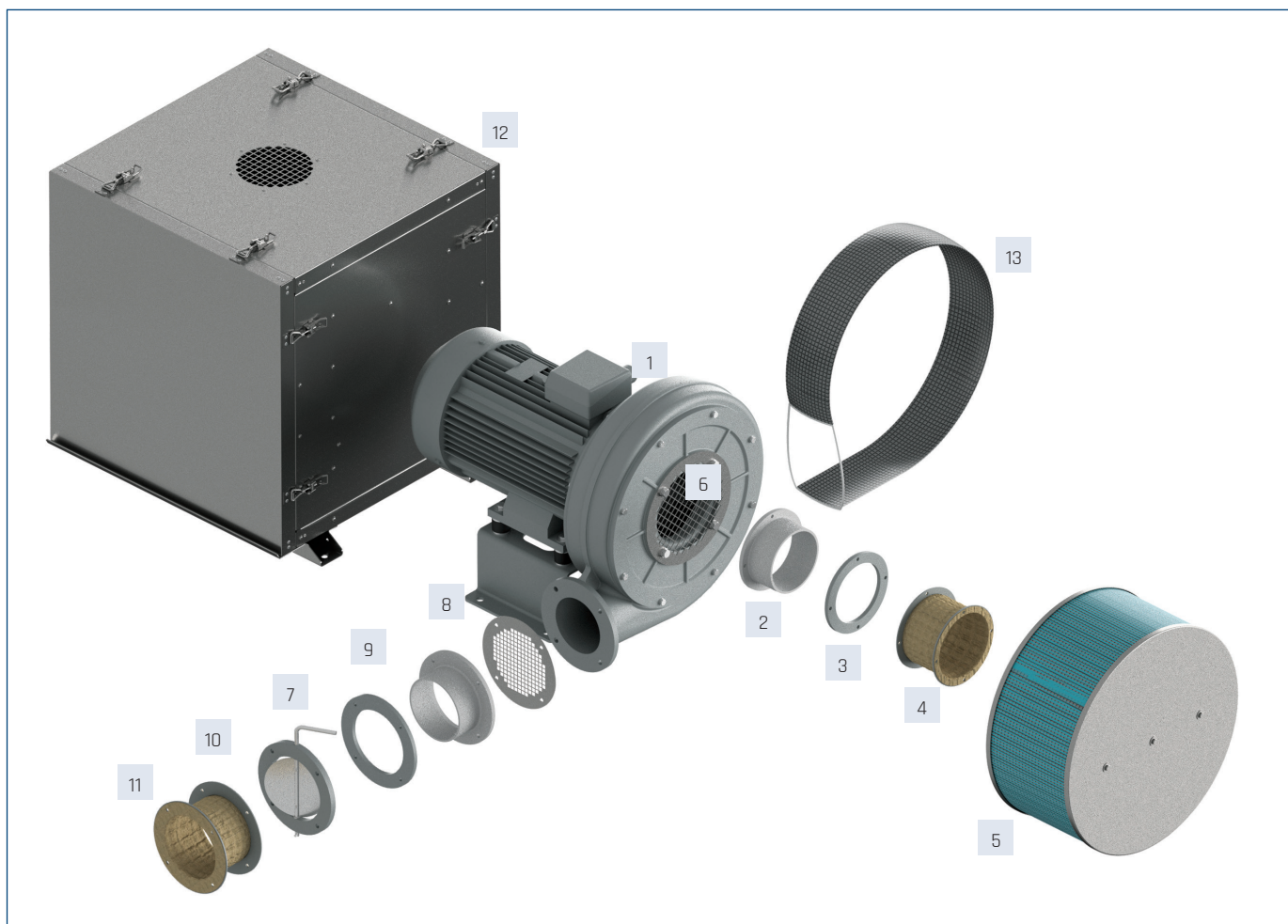


## WYMIARY [mm]



Typ	A	B	C	Ød1	Ød2	Ød3	ØD1	ØD2	ØD3	E	F	G	N1	N2	N3	N4	P1	P2	S	T	X	X1	X2	Ø01	Ø02	Ø03
HPB-F-025-550T	360	375	372	115	95	65	165	150	110	180	210	358	25	175	200	273	280	310	95	44	4	4	4	10	M8	13
HPB-F-025-750T	360	375	397	115	95	65	165	150	110	180	210	358	25	175	200	273	280	310	95	44	4	4	4	10	M8	13
HPB-F-025-1100T	360	375	516	115	95	65	165	150	110	180	210	378	25	175	200	273	280	310	95	44	4	4	4	10	M8	13
HPB-F-030-750T	361	375	417	160	135	100	165	150	109	180	210	358	25	175	200	283	280	310	95	54	4	4	4	11	M8	13
HPB-F-030-1100T	361	375	536	160	135	100	165	150	109	180	210	378	25	175	200	297	280	310	95	54	4	4	4	11	M8	13
HPB-F-030-1500T	361	375	648	160	135	100	165	150	109	180	210	407	25	235	260	362	280	310	95	54	4	4	4	11	M8	13
HPB-F-040-1100T	405	375	547	165	139	100	200	165	125	200	260	428	25	175	200	302	280	310	95	50	4	4	4	10	M8	13
HPB-F-040-1500T	405	375	660	165	139	100	200	165	125	200	260	457	25	235	260	358	280	310	95	50	4	4	4	10	M8	13
HPB-F-040-1850T	405	375	690	165	139	100	200	165	125	200	260	457	25	235	260	358	280	310	95	50	4	4	4	10	M8	13
HPB-F-040-2200T	405	375	720	165	139	100	200	165	125	200	260	457	25	235	260	358	280	310	95	50	4	4	4	10	M8	13

## AKCESORIA MONTAŻOWE



Wlot					
1	2	3	4	5	6
Wentylator	Króciec ssawny	Kołnierz do spawania	Złącze przeciwdrganiowe	Filtr	Osłona wlotu
HPB-F-025	46515040	45515460	42519930	25511485-22 (H=173)	26510223
HPB-F-030	46515040	45515460	42519930	25511485-22 (H=173)	26510223
HPB-F-040	46515053 (d=150)	-	42519930-01	25511485-24	26510223-05

Wylot						Akcesoria specjalne	
1	7	8	9	10	11	12	13
Wentylator	Króciec wylotowy	Osłona wylotu	Kołnierz do spawania	Przepustnica	Złącze przeciwdrganiowe	Osłona dźwiękochłonna	Osłona zabezpieczająca
HPB-F-025	45510450	45510550	45515450	-	-	70510580	*
HPB-F-030	45510470 (d=100)	25511536-06	45516578	45510415	42519936	70510581	*
HPB-F-040	46515040-01 (d=100)	26510224	45515500	-	42519937	70510582	*

\* Osłona siatkowa, dobierana indywidualnie dla klienta. Zalecana dla wentylatorów pracujących powyżej 6000 obr/min