

ZASTOSOWANIE

Wentylator przeznaczony do systemów transportu nieagresywnych i niewybuchowych gazów bez zanieczyszczeń. Typowe zastosowania to:

- transport pneumatyczny,
- nadmuch w układach suszenia (np. maszyny graficzne i obróbka tworzyw sztucznych),
- systemy nadmuchu powietrza w układach spalania/obróbki termicznej (np. piece topialne).

KONSTRUKCJA

- wysokociśnieniowy wentylator promieniowy o napędzie bezpośrednim,
- wirnik nitowany z blachy aluminiowej, z łopatkami typu B, wyważony dynamicznie wg ISO 1940-1,
- obudowa odlewana z aluminium,
- podstawa spawana z blachy stalowej,
- wentylator malowany na kolor szary RAL7042 (silnik w kolorze producenta),
- maksymalna temperatura tłoczonego medium 80°C,
- temperatura otoczenia silnika od -20°C do +40°C,
- standardowa figura LG270

SILNIK ELEKTRYCZNY

- asynchroniczny, trójfazowy, 230/400 V, 50 Hz (połączenie w Δ dla 87Hz - technika 87Hz),
- klasa sprawności IE3 (od mocy 0,75 kW) lub IE2 (poniżej mocy 0,75 kW),
- stopień ochrony IP55,
- klasa izolacji F,
- czujniki termiczne (TK lub TK i PTC),
- wersja FC wyposażona w niezależny moduł chłodzenia.

PRZETWORNICA CZĘSTOTLIWOŚCI

Zintegrowana z silnikiem elektrycznym, konfiguracja fabryczna w technice 87Hz

Standardowe wyposażenie

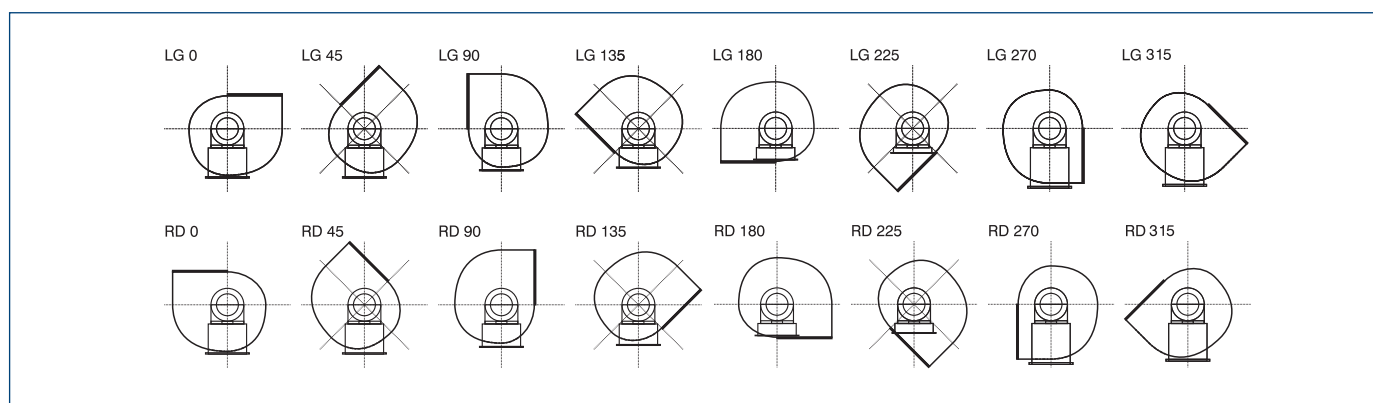
- wejście analogowe (0-10V/ 0-20mA),
- panel sterujący wbudowany lub przewodowy (sterowanie i konfiguracja).

WYKONANIA SPECJALNE

- dowolna figura LG/RD,
- malowanie na kolor inny niż standardowy,
- wirnik z blachy stalowej ocynkowanej,
- wirnik z blachy stalowej nierdzewnej 1.4301,
- wirnik z blachy stalowej kwasoodpornej 1.4404,
- silnik o innym stopniu ochrony IP,
- silnik wyposażony w czujniki lub dodatkowe chłodzenie,



FIGURY



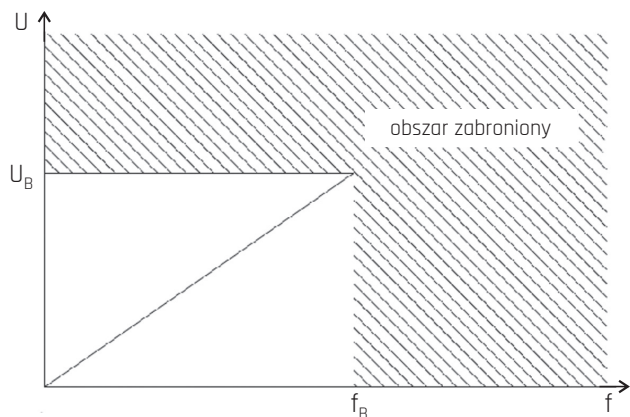
DANE TECHNICZNE

Typ	wydajność max	ciśnienie max	moc silnika	moc silnika przy 87Hz Δ400V	predkość obrotowa	natężenie 230V 400V		domyślne podłączenie silnika	napięcie silnika chłodz.**	poziom ciśnienia akust.*	masa	nr artykułu
	[m³/h]	[Pa]	[kW]	[kW]	[obr/min]	[A]	[V]	[V]	[dB(A)]	[kg]		
HPB-F-INT-025-040T	400	1860	0,25	0,4	5040	1,1	0,64	230Δ/400VY	-	87	15,9	46510900
HPB-F-INT-025-040T FC	400	1860	0,25	0,4	5060	1,1	0,64	230Δ/400VY	230VAC	87	16,4	46510901
HPB-F-INT-025-060T	560	4100	0,37	0,6	5060	1,75	1	230Δ/400VY	-	90	16,9	46510902
HPB-F-INT-025-100T	635	4100	0,55	1,0	5060	2,35	1,35	230Δ/400VY	-	91	18,1	46510904
HPB-F-INT-025-130T	713	4100	0,75	1,3	5060	2,95	1,7	230Δ/400VY	-	93	19,4	46510906
HPB-F-INT-030-060T	815	3700	0,37	0,6	5060	1,75	1	230Δ/400VY	-	88	17,2	46510910
HPB-F-INT-030-100T	950	3700	0,55	1,0	5060	2,35	1,35	230Δ/400VY	-	89	19,4	46510912
HPB-F-INT-030-130T	1163	3700	0,75	1,3	5060	2,95	1,7	230Δ/400VY	-	91	20,1	46510914
HPB-F-INT-030-130T FC	1163	3700	0,75	1,3	5060	2,95	1,7	230Δ/400VY	230VAC	91	20,7	46510915
HPB-F-INT-040-130T	1285	5935	0,75	1,3	5060	2,95	1,7	230Δ/400VY	-	88	21,7	46510920
HPB-F-INT-040-190T	1400	5935	1,1	1,9	5060	4,3	2,5	230Δ/400VY	-	90	24,6	46510922
HPB-F-INT-040-260T	1562	5935	1,5	2,6	5060	5,25	3,0	230Δ/400VY	-	91	27,5	46510924
HPB-F-INT-200-130T	1025	8125	0,75	1,3	5060	2,95	1,7	230Δ/400VY	-	94	35,8	46510930
HPB-F-INT-200-190T	1295	8125	1,1	1,9	5060	4,3	2,5	230Δ/400VY	-	96	37,8	46510932
HPB-F-INT-200-260T	1490	8125	1,5	2,6	5060	5,25	3,0	230Δ/400VY	-	97	40,3	46510934
HPB-F-INT-200-380T	1655	8125	2,2	3,8	5060	7,9	4,6	230Δ/400VY	-	99	41,3	46510936
HPB-F-INT-200-380T FC	1655	8125	2,2	3,8	5060	7,9	4,6	230Δ/400VY	230VAC	99	44	46510937
HPB-F-INT-200-520T	1718	8125	3	5,2	5060	11,0	6,3	230Δ/400VY	-	100	45	46510938
HPB-F-INT-200-520T FC	1718	8125	3	5,2	5060	11,0	6,3	230Δ/400VY	230VAC	100	45,8	46510939
HPB-F-INT-260-190T	1500	9800	1,1	1,9	5060	4,3	2,5	230Δ/400VY	-	98	36,9	46510940
HPB-F-INT-260-260T	1720	9800	1,5	2,6	5060	5,25	3,0	230Δ/400VY	-	100	41,6	46510942
HPB-F-INT-260-380T	1775	9800	2,2	3,8	5060	7,9	4,6	230Δ/400VY	-	101	45	46510944
HPB-F-INT-260-380T FC	1775	9800	2,2	3,8	5060	7,9	4,6	230Δ/400VY	230VAC	101	51	46510945
HPB-F-INT-260-520T	1845	9800	3	5,2	5060	7,9	4,6	230Δ/400VY	-	102	47	46510946
HPB-F-INT-260-520T FC	1845	9800	3	5,2	5080	11,0	6,3	230Δ/400VY	230VAC	102	61,4	46510947
HPB-F-INT-300-380T	1125	5125	2,2	3,8	5080	7,9	4,6	230Δ/400VY	-	103	40	46510950
HPB-F-INT-300-380T FC	1125	5125	2,2	3,8	5080	7,9	4,6	230Δ/400VY	230VAC	103	40	46510954
HPB-F-INT-300-520T FC	2215	11625	3	5,2	5080	11,0	6,3	230Δ/400VY	230VAC	104	67,4	46510956
HPB-F-INT-300-690T FC	2680	11625	4	6,9	5080	12,6	7,3	230Δ/400VY	230VAC	105	105,4	46510958
HPB-F-INT-360-690T FC	2530	10700	4	6,9	5080	12,6	7,3	230Δ/400VY	230VAC	93	127,7	46510960
HPB-F-INT-360-950T FC	3540	10760	5,5	9,5	5080	17	9,8	230Δ/400VY	230VAC	94	147	46510962
HPB-F-INT-360-1300T FC	4490	10760	7,5	13,0	5080	24	14,0	230Δ/400VY	230VAC	94	144	46510964
HPB-F-INT-400-950T FC	3438	13050	5,5	9,5	5080	17	9,8	230Δ/400VY	230VAC	96	147	46510970
HPB-F-INT-400-1300T FC	4700	13050	7,5	13,0	5090	24	14,0	230Δ/400VY	230VAC	97	144	46510972
HPB-F-INT-400-1900T FC	5670	13050	11	19,0	5090	33	19,1	230Δ/400VY	230VAC	97	68,5	46510974

* pomiar wykonany w odległości 1,5m od wylotu, dla Q=2/3 Qmax.

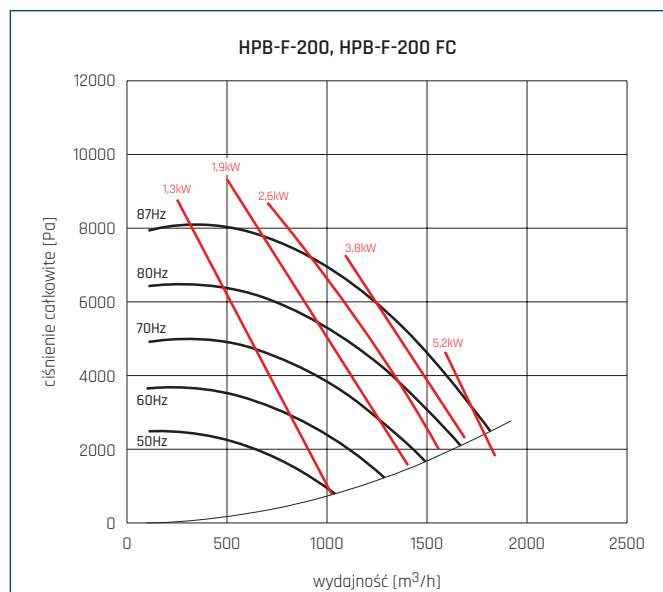
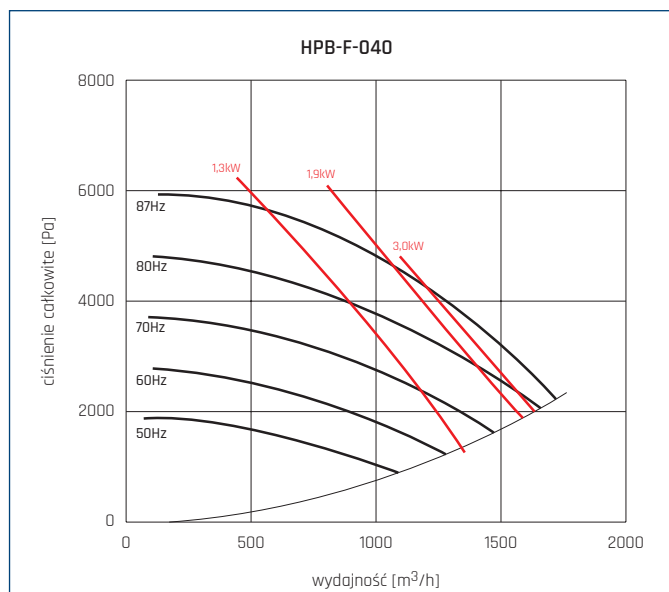
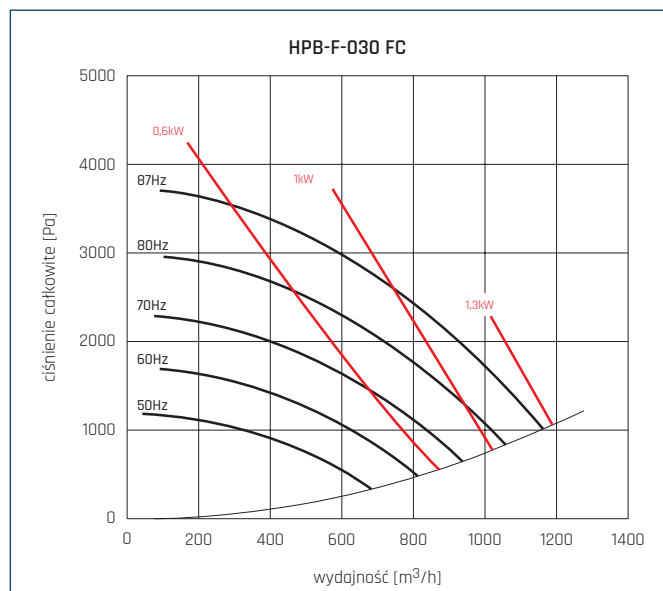
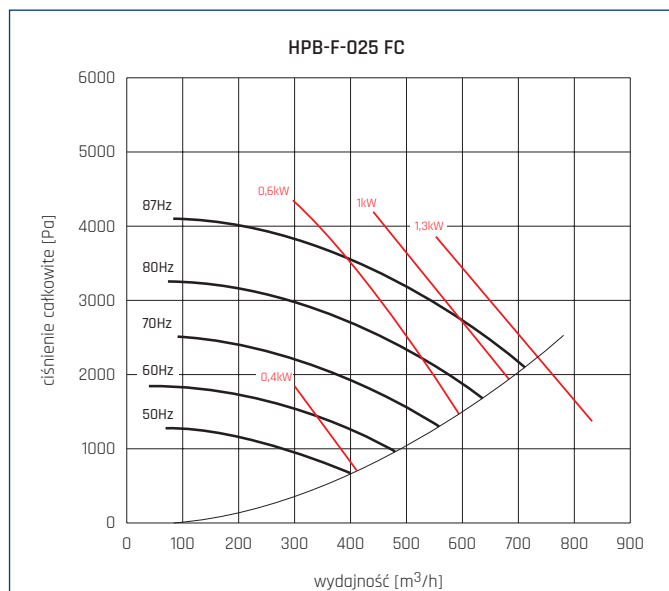
** FC - wersja z obcym chłodzeniem. Możliwe warianty: 230V AC 50-60Hz lub 24V DC. Proszę określić wariant w zamówieniu.

Przetwornik zasilający (falownik) silnik musi charakteryzować się następującym przyporządkowaniem $U(f)$:

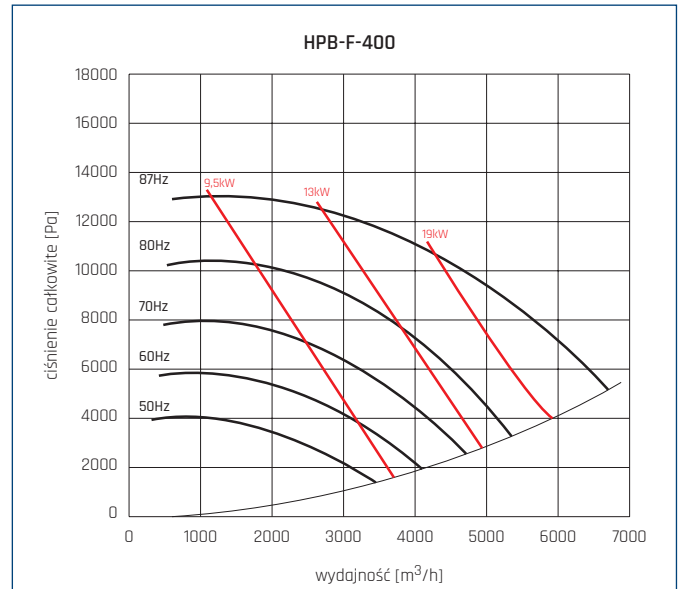
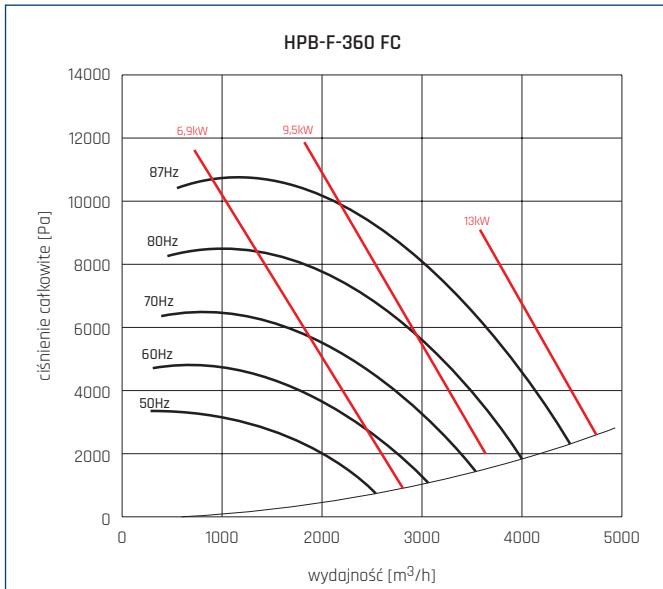
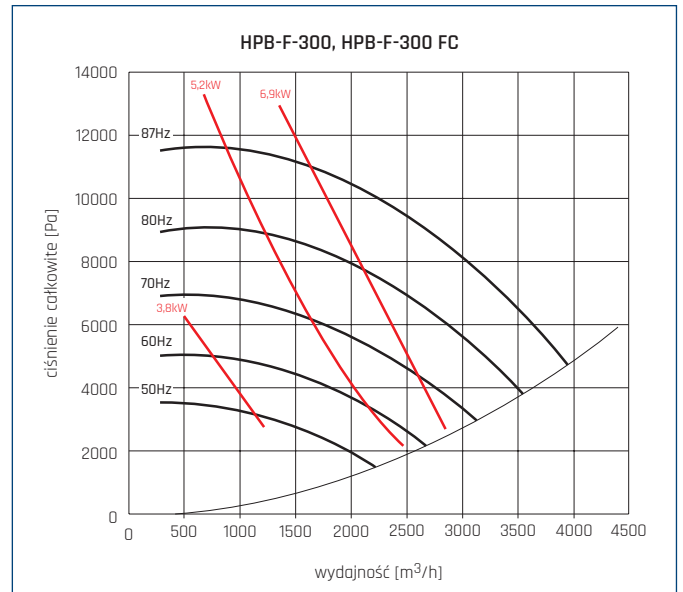
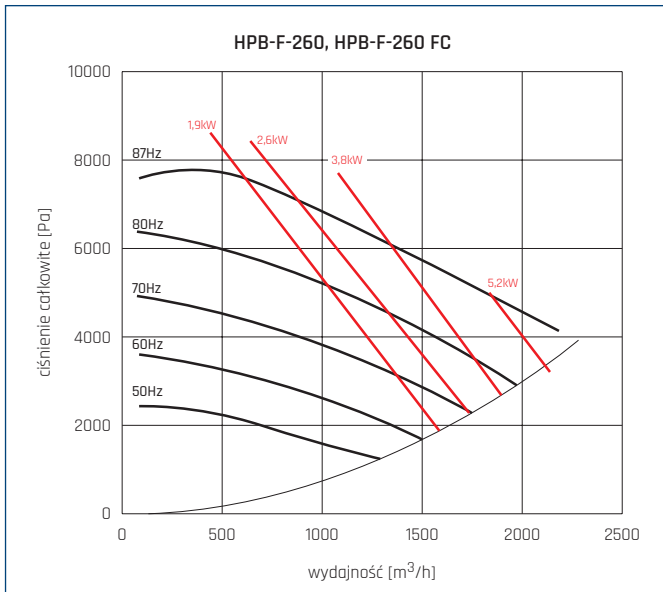


U_B – 400V podłączenie w Δ (technika 87Hz)
 f_B – częstotliwość 87Hz

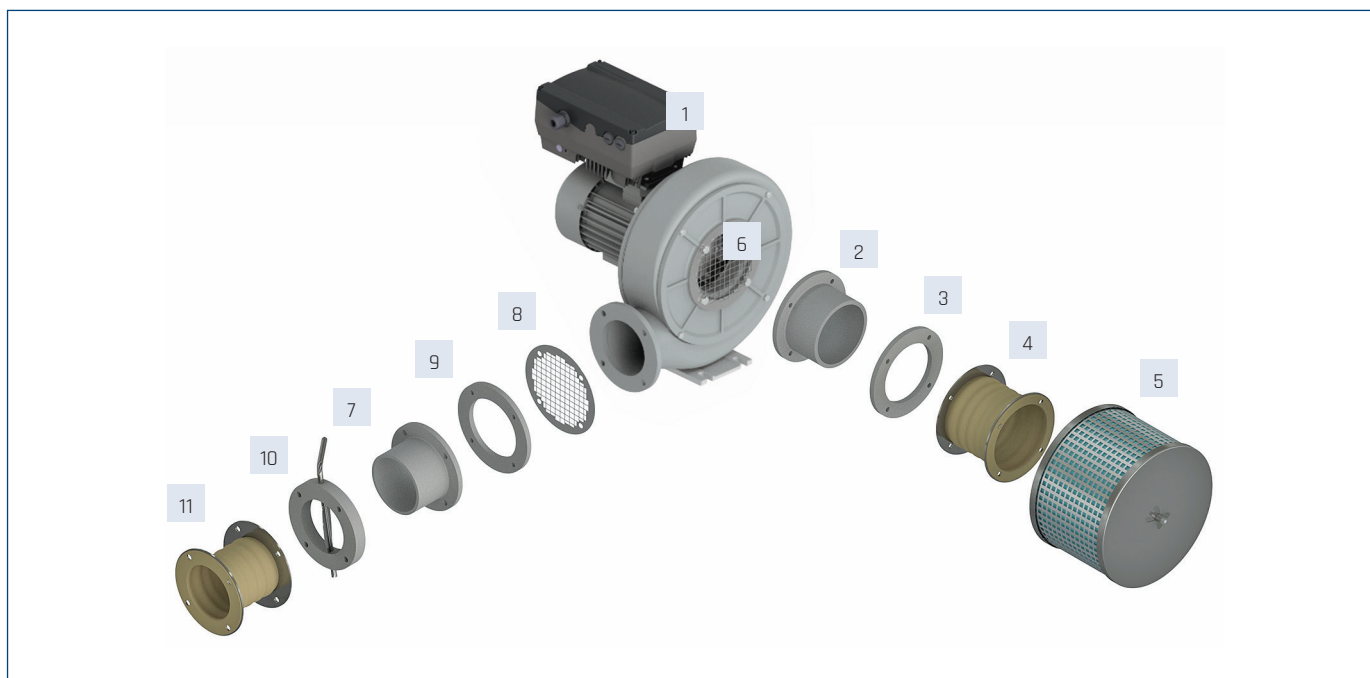
CHARAKTERYSTYKI PRACY



CHARAKTERYSTYKI PRACY



AKCESORIA MONTAŻOWE



Włot					
1	2	3	4	5	6
Wentylator	Króciec ssawny	Kołnierz do spawania	Złącze przeciwdrganiowe	Filtr	Ośłona wlotu
HPB-F-025	46515040	45515460	42519930	25511485-22 (H=173)	26510223
HPB-F-030	46515040	45515460	42519930	25511485-22 (H=173)	26510223
HPB-F-040	46515053 (d=150)	-	42519930-01	25511485-24	26510223-05
HPB-F-200	46515040 (d=125)	45515460	42519930	25511485	26510223
HPB-F-260	46515050	45515510	42519931	25511486-12	25511384
HPB-F-300	46515050	45515510	42519932	25511486-14	25511508
HPB-F-360	46515050	45515510	42519931	25511486-12	25511693
HPB-F-400	46515052 (d=160)	45516588	42519933	25511486-16	25511528

Wylot					
1	7	8	9	10	11
Wentylator	Króciec wylotowy	Ośłona wylotu	Kołnierz do spawania	Przepustnica	Złącze przeciwdrganiowe
HPB-F-025	45510450	45510550	45515450	-	-
HPB-F-030	45510470 (d=100)	25511536-06	45516578	45510415	42519936
HPB-F-040	46515040-01 (d=100)	26510224	45515500	-	42519937
HPB-F-200	46515040-01 (d=100)	26510224	45515500	-	42519937
HPB-F-260	46515040-01 (d=100)	26510224	45515500	-	42519937
HPB-F-300	46515060-10 (d=125)	25511503	45516580	25511347	42519940
HPB-F-360	46515065-01 (d=160)	26510173	45516587	25511348	42519941
HPB-F-400	46515065-01 (d=160)	26510173	45516587	25511348	42519941

