



ZASTOSOWANIE

Urządzenia przeznaczone są do filtracji powietrza z drobnoustrojów, grzybów, bakterii i wirusów o rozmiarach do 0,1 μm oraz SMOGU. Obszarem zastosowania są przestrzenie zamknięte użytku publicznego, takie jak:

- recepcje, sklepy, apteki, biura, biblioteki, restauracje, a także przestrzenie przemysłowe jak warsztaty mechaniczne.

KONSTRUKCJA

Ze względu na znacząco krótszy czas rozkładu bakterii i wirusów na obiektach wykonanych z miedzi, na wlocie urządzenia jaki i w szczelnej komorze pomiędzy filtrami H13 i H14 zastosowano siatki miedziane.

Urządzenie oparte jest na 3-stopniowej filtracji na którą składają się:

- I - filtr wstępny o klasie G4*, znajdujący się za wlotem, którego zadaniem jest wyłapanie cząstek wielkości kurzu, pyłów oraz widocznych zabrudzeń z powietrza
- II - filtr o klasyfikacji H13*, znajdujący się za filtrem wstępnym, przed lampą UV-C, którego zadaniem jest filtracja powietrza z drobnoustrojów, bakterii oraz grzybów
- III - Filtr w klasie H14* znajdujący się za lampą UV-C, który jest w stanie zatrzymać 99,995% cząsteczek o rozmiarze 0,1 μm takich jak wirusy

Komora wyposażona w filtry H13 i H14 oraz lampę UV-C jest komorą szczelną. Promieniowanie lampy UV-C powoduje rozpad mikroorganizmów i wirusów skutecznie zwalczając je we wnętrzu urządzenia. W panelach bocznych zastosowano konfigurujące diody LED informujące użytkownika o działaniu lampy UV-C. Dodatkowo urządzenie posiada podświetlenie dolne, które może wskazywać jakość otaczającego powietrza odpowiadającą mu barwą. Sama lampa działa interwałowo w cyklach - jedna godzina naświetlania komory - jedna godzina spoczynku. Urządzenie spełnia wymagania normy PN PN-EN 62471 dotyczące bezpieczeństwa fotobiologicznego lamp.

Inteligentny system sterowania pozwala na bezstopniową regulację wydajności poprzez dowolne konfigurowanie każdego z 4 biegów. Urządzenie jest wyposażone w sygnalizację zabrudzenia filtra wstępnego, rozszczelnienia filtra dokładnego H14, awarii lampy UV-C oraz przypomnienia o niezbędnym serwisie. Całość zamknięto w lekkiej konstrukcji wykonanej z malowanej blachy aluminiowej, osadzonej na kołach ułatwiających transport.

Sterowanie urządzeniem odbywa się za pośrednictwem dotykowego panelu umieszczonego poniżej wyświetlacza LCD. Urządzenia serii Lautus zostały wyposażone w czujnik zanieczyszczenia powietrza PM1; PM2,5 sprzężony ze sterowaniem wydajnością urządzenia zapewniając optymalną filtrację.

Istnieje możliwość złożonego programowania harmonogramu pracy.

Opcjonalnie urządzenie może zostać wyposażone w moduł łączności zdalnej umożliwiając monitoring czy zdalną aktualizację oprogramowania.

NAPĘD

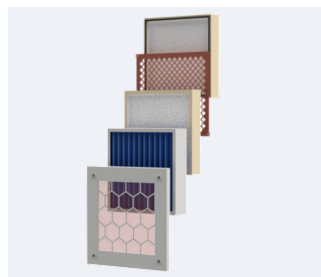
Wysokoefektywne silniki ze zintegrowaną technologią EC, które dzięki zmniejszonemu zapotrzebowaniu na energię elektryczną, minimalizują koszty użytkowania.

* Skuteczność filtracji zastosowanych w urządzeniu filtrów określają standardy PN-EN ISO 16890, PN-EN 1822-1, PN-EN ISO 29463-4.



Panel sterowania

Sterowanie urządzeniem realizowane jest przy pomocy ekranu LCD posiadającego panel dotykowy.



Filtracja

3 stopniowa filtracja wspomagana przegrodami miedzianymi dobrane dla optymalnego poziomu oczyszczenia.



Czujnik PM

Jakość powietrza jest na bieżąco monitorowana za pośrednictwem czujnika zanieczyszczenia, celem dobrania optymalnych parametrów pracy.



Lampa UV-C

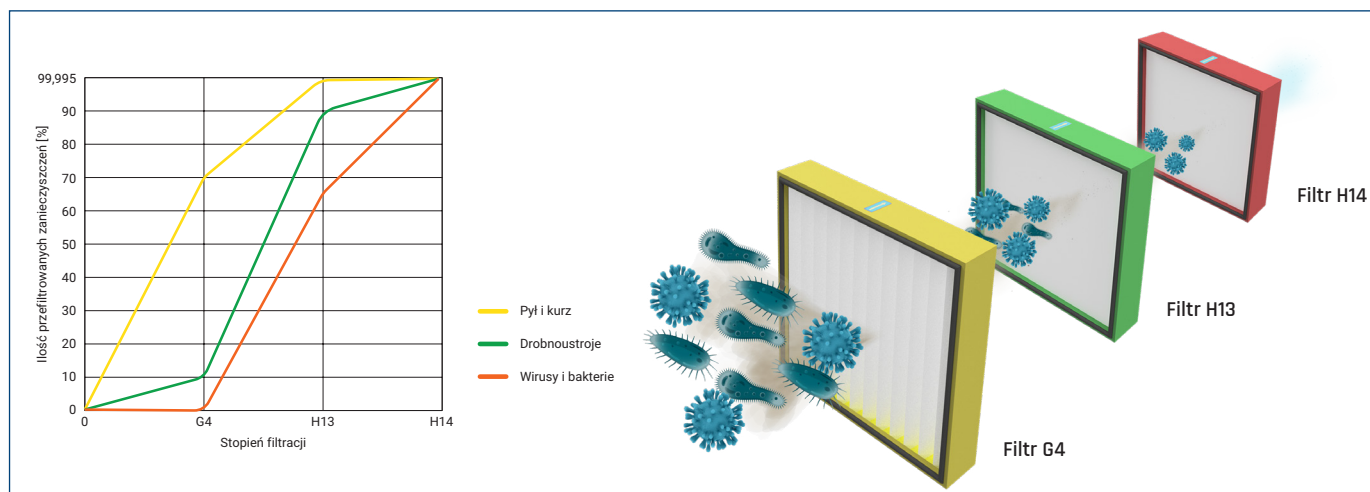
Urządzenie wyposażono w lampę UV-C o **potwierdzonej skuteczności**. Lampa emitująca światło o długości fali równej **253,7 nm nie generuje ozonu**, niszcząc mikroorganizmy i wirusy wychwycone przez pakiet filtrów.

DANE TECHNICZNE

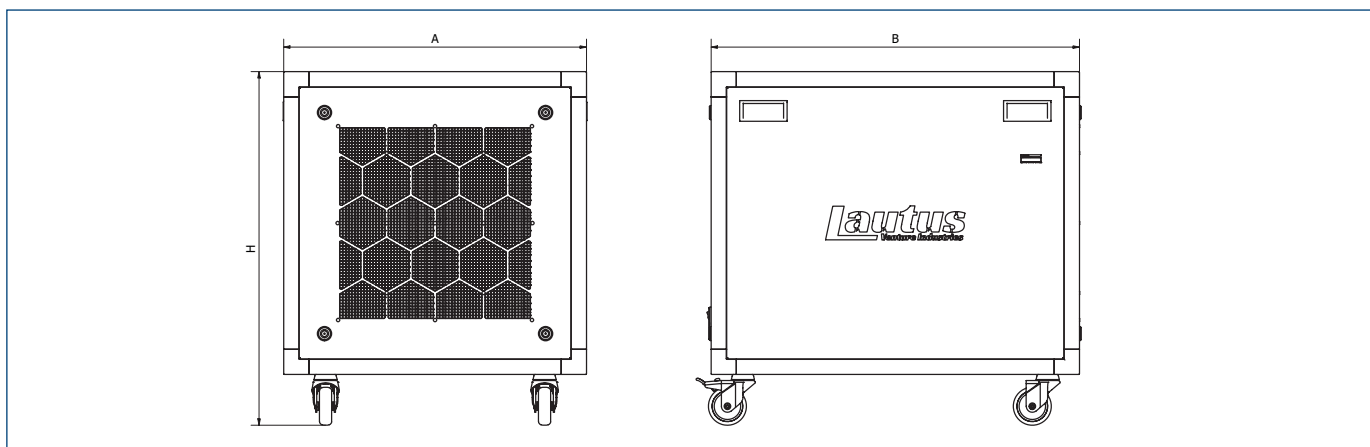
Typ	pobór mocy	nastawa	wydajność max	poziom ciśnienia akustycznego*	masa	napięcie	nr artykułu
	[W]	[%]	[m³/h]	[dB(A)]			
LAUTUS 50	40	20	200	45	44	230	70010640
	74	40	340	52			
	124	60	485	56			
	160	80	580	57			
	196	100	635	59			
LAUTUS 100	51	20	210	47	55	60,5	70010645
	95	40	420	55			
	158	60	665	58			
	204	80	860	62			
	250	100	970	69			

* pomiar wykonany w odległości 1,5 m od urządzenia

DZIAŁANIE FILTRÓW



WYMIARY [mm]



Typ	A	B	H
LAUTUS 50	600	730	700
LAUTUS 100	750	730	850

Typ	Filtr G4	Filtr H13	Filtr H14
LAUTUS 50	91020328	91020324	91020326
LAUTUS 100	91020329	91020325	91020327