

ZASTOSOWANIE

Wentylator przeznaczony do systemów transportu nieagresywnych i niewybuchowych gazów. Typowe zastosowania:

- transport powietrza zawierającego drobne i suche frakcje stałe (np. pył, suche drobne trociny),
- transport pneumatyczny,
- nadmuch w układach suszenia (np. maszyny graficzne, obróbka tworzyw sztucznych),
- systemy nadmuchu powietrza w układach spalania/obróbki termicznej (np. piece topialne),
- transport powietrza w instalacjach wentylacyjnych i liniach technologicznych.

KONSTRUKCJA

- średniczeniowy wentylator promieniowy o napędzie pasowym,
- wirnik z blachy stalowej z łopatkami prostymi pochylonymi do tyłu, wyważony dynamicznie wg ISO 1940-1,
- obudowa i rama z blachy stalowej,
- wentylator malowany na kolor niebieski RAL 5010 (kategoria korozyjności C3),
- maksymalna temperatura tłoczonego medium 120°C,
- temperatura otoczenia silnika od -20°C do +40°C,
- figura RD0.

SILNIK ELEKTRYCZNY

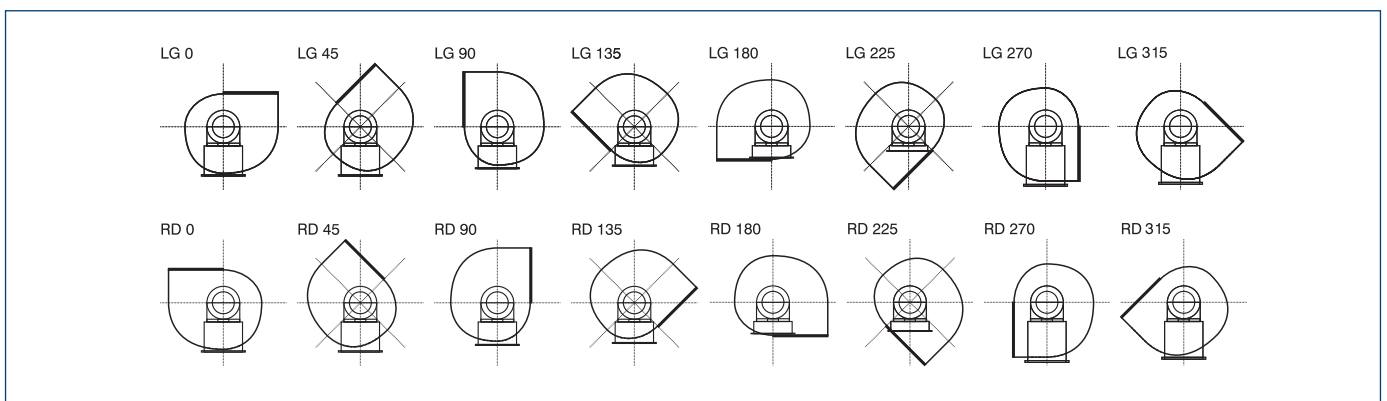
- asynchroniczny, trójfazowy, 230/400V 50Hz lub 400/690V 50Hz,
- stopień ochrony IP55,
- klasa izolacji F,
- do regulacji częstotliwościowej.

WYKONANIA SPECJALNE

- dowolna figura LG/RD,
- malowanie na kolor inny niż standardowy,
- malowanie w wyższej kategorii korozyjności,
- obudowa i podstawa z blachy stalowej acynkowanej,
- wirnik, obudowa i podstawa z blachy stalowej nierdzewnej 1.4301,
- wirnik, obudowa i podstawa z blachy stalowej kwasoodpornej 1.4404,
- silnik na inne niż standardowe napięcie oraz częstotliwość zasilania,
- silnik o innym stopniu ochrony IP,
- silnik wyposażony w czujniki lub dodatkowe chłodzenie,
- uszczelnienie między obudową a silnikiem (simmering),
- maksymalna temperatura tłoczonego medium powyżej 120°C,
- temperatura otoczenia silnika poniżej -20°C oraz powyżej +40°C.



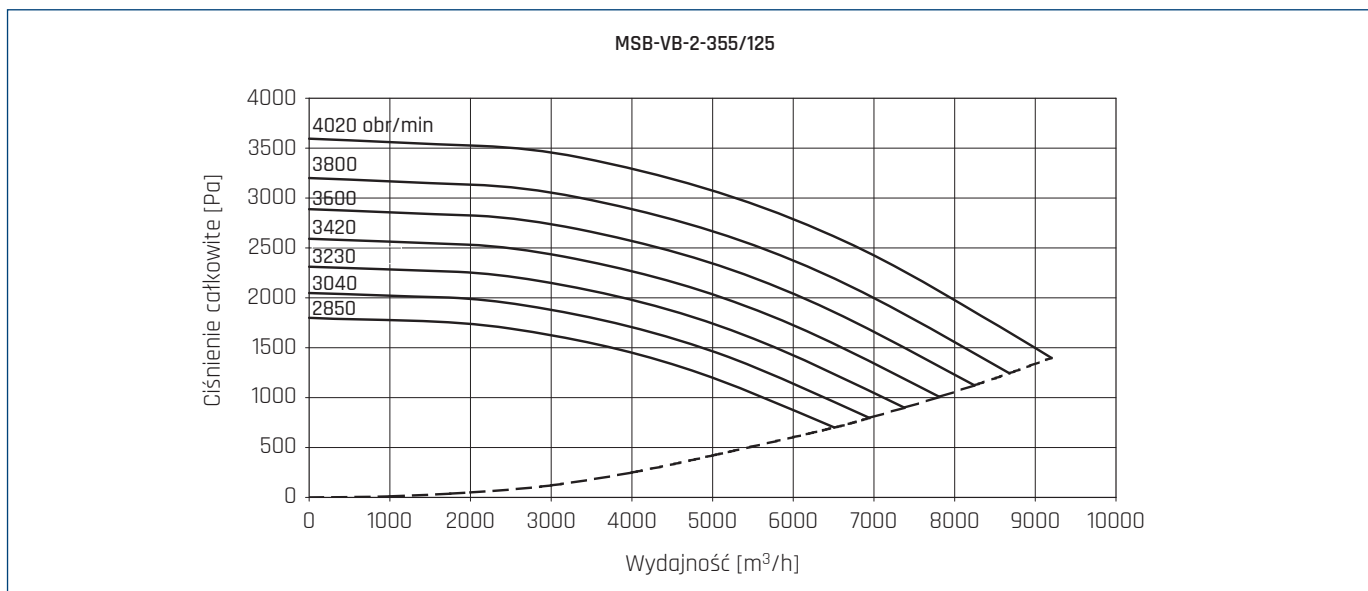
FIGURY



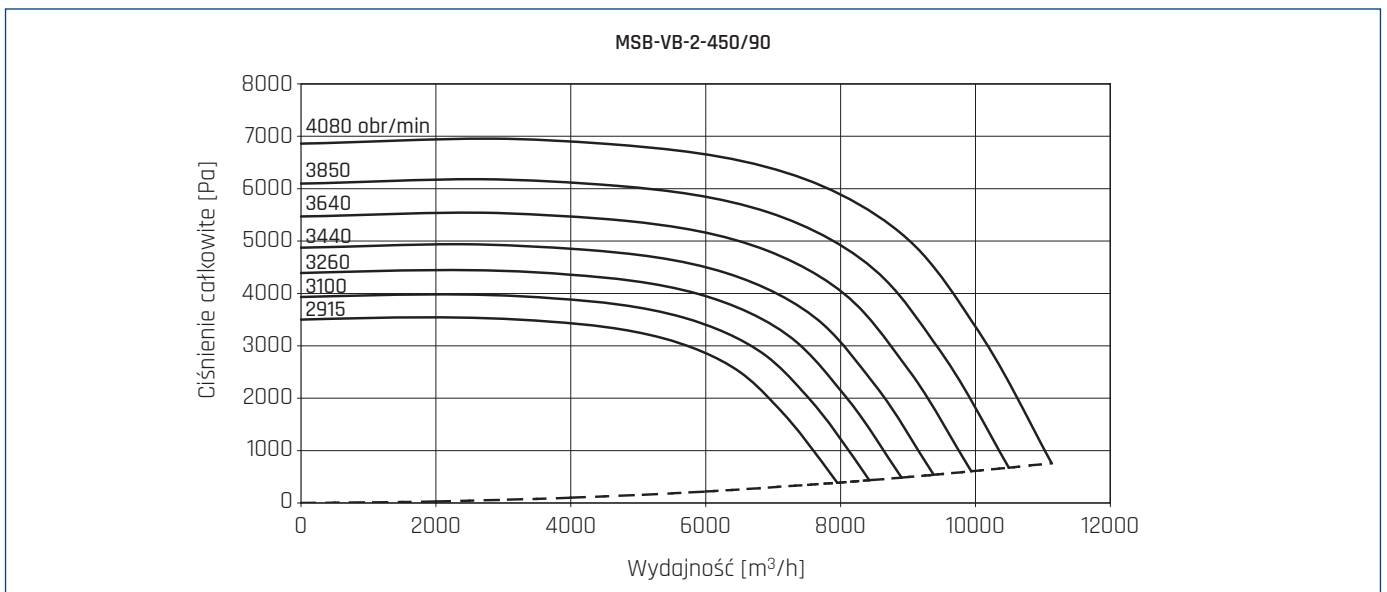
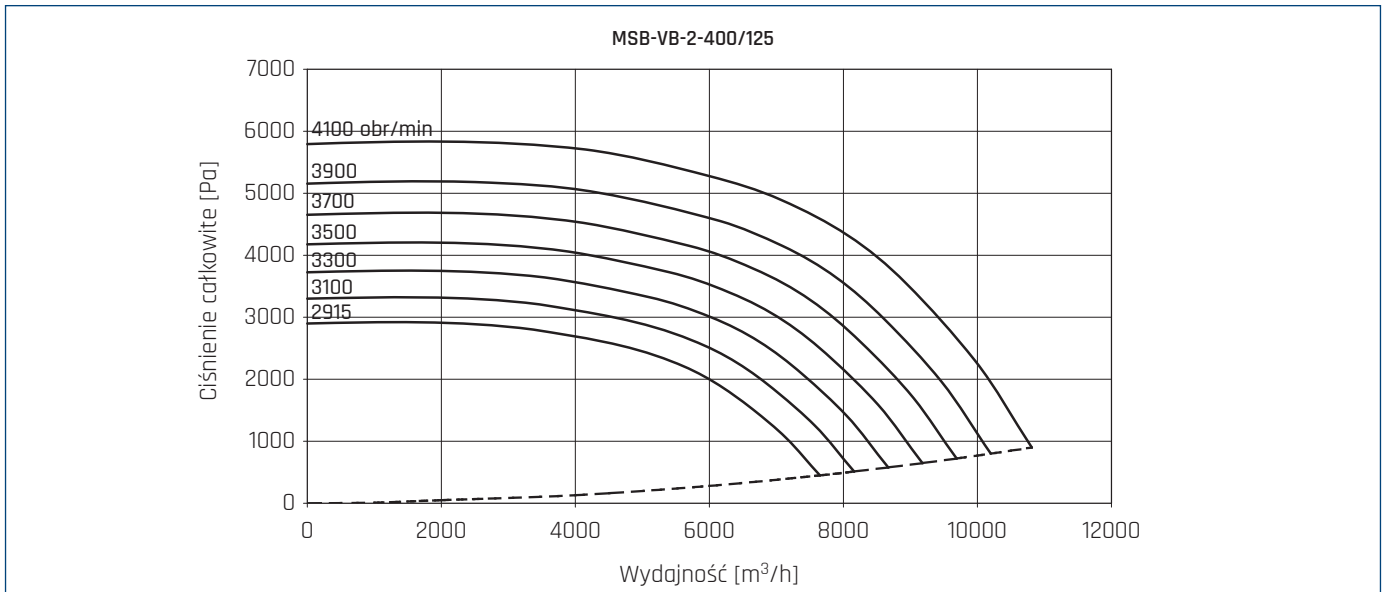
DANE TECHNICZNE

Typ	wydajność max	ciśnienie max	moc silnika	prędkość obrotowa	natężenie		napięcie	masa	regulator	nr artykułu
	[m ³ /h]	[Pa]	[kW]	[obr/min]	[A]	[V]	[kg]			
MSB-VB-355/125-28-220T	6500	1800	2,2	2850	7,9	4,6	230/400	127	Falownik 2,2 kW	435512500
MSB-VB-355/125-30-300T	6950	2050	3	3050	9,3	5,3	230/400	131	Falownik 2,2 kW	435512510
MSB-VB-355/125-32-400T	7350	2300	4	3230	7,2	4,2	400/690	133	Falownik 4 kW	435512520
MSB-VB-355/125-34-550T	7800	2550	5,5	3420	9,8	5,7	400/690	149	Falownik 5,5 kW	435512530
MSB-VB-355/125-36-550T	8250	2850	5,5	3600	9,8	5,7	400/690	149	Falownik 5,5 kW	435512540
MSB-VB-355/125-38-550T	8650	3200	5,5	3800	9,8	5,7	400/690	149	Falownik 5,5 kW	435512550
MSB-VB-355/125-40-750T	9200	3600	7,5	4020	14	8,1	400/690	156	Falownik 7,5 kW	435512560
MSB-VB-400/125-29-400T	7650	2900	4	2900	7,2	4,2	400/690	143	Falownik 4 kW	435512600
MSB-VB-400/125-31-550T	8150	3300	5,5	3100	9,8	5,7	400/690	159	Falownik 5,5 kW	435512610
MSB-VB-400/125-33-750T	8650	3720	7,5	3300	14	8,1	400/690	166	Falownik 7,5 kW	435512620
MSB-VB-400/125-35-750T	9180	4170	7,5	3500	14	8,1	400/690	166	Falownik 7,5 kW	435512630
MSB-VB-400/125-37-1100T	9700	4650	11	3700	19,6	11,3	400/690	191	Falownik 11 kW	435512640
MSB-VB-400/125-39-1100T	10200	5151	11	3900	19,6	11,3	400/690	191	Falownik 11 kW	435512650
MSB-VB-400/125-41-1500T	10800	5800	15	4100	26	15	400/690	198	Falownik 15 kW	435512660
MSB-VB-450/90-29-750T	7950	3500	7,5	2900	14	8,1	400/690	232	Falownik 7,5 kW	435512700
MSB-VB-450/90-31-1100T	8400	3900	11	3100	19,6	11,3	400/690	257	Falownik 11 kW	435512710
MSB-VB-450/90-33-1500T	8900	4300	15	3260	26	15	400/690	264	Falownik 15 kW	435512720
MSB-VB-450/90-35-1500T	9350	4850	15	3440	26	15	400/690	264	Falownik 15 kW	435512730
MSB-VB-450/90-37-1850T	9900	5450	18,5	3640	32	18,7	400/690	276	Falownik 18,5 kW	435512740
MSB-VB-450/90-39-1850T	10500	6100	18,5	3850	32	18,7	400/690	276	Falownik 18,5 kW	435512750
MSB-VB-450/90-41-2200T	11100	6850	22	4080	38,1	22,5	400/690	300	Falownik 22 kW	435512760

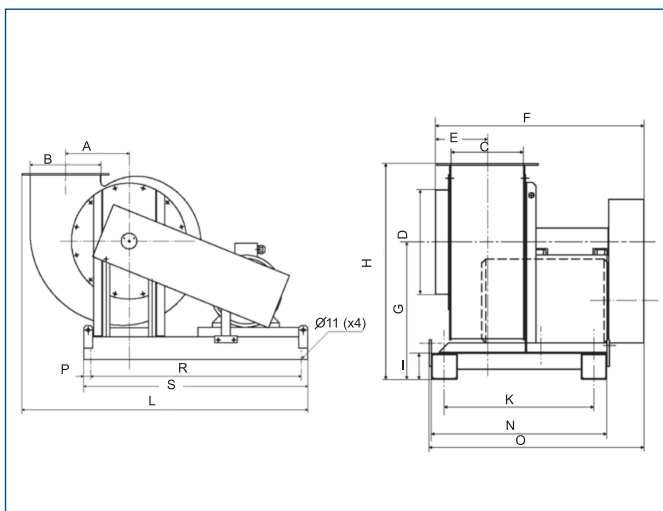
CHARAKTERYSTYKI PRACY



CHARAKTERYSTYKI PRACY



WYMIARY [mm]



Typ	A	B	C	D	E	F	G	H
355	256	243	224	315	170	756	425	655
400	273	320	250	354	183	825	525	790
450	284	308	290	399	200	802	524	824

Typ	I	K	L	N	O	P	R	S
355	100	575	1203	675	805	30	940	1000
400	100	575	1274	675	825	30	940	1000
450	100	575	1274	675	825	30	940	1000