

3 stopniowa filtracja zapewniająca optymalne parametry oczyszczania powietrza.



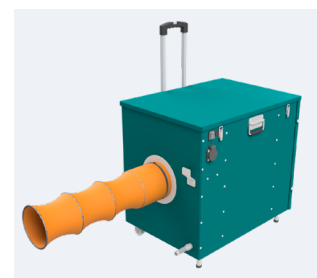
Uchwyt teleskopowy wraz z zestawem kołowym ułatwiający transport.



Wbudowane, niezależne gniazdo zasilające o maksymalnej obciążalności 1500W.



Łatwo-demontowalna pokrywa serwisowa.



Możliwość odprowadzenia powietrza przefiltrowanego z oczyszczanej strefy przy pomocy kanału wentylacyjnego.

ZASTOSOWANIE

Urządzenia przeznaczone są do filtracji powietrza z niepalnych pyłów, kurzu oraz lotnych zanieczyszczeń (za wyjątkiem lepkich, łatwopalnych lub łatwo wiążących substancji) występujących w obiektach zamkniętych takich jak np:

- przestrzenie przemysłowe, pomieszczenia remontowane, budowy czy warsztaty.

Urządzenia serii Renov R mogą pracować jako odciąg z wyrzutem poza oczyszczaną strefę.

KONSTRUKCJA

Ze względu na przeznaczenie, urządzenia zostały zaprojektowane z naciskiem na trwałość, łatwość transportu oraz serwisu - bez użycia narzędzi.

Oczyszczacze wyposażone są w pokrywę serwisową zapewniającą bezproblemowy dostęp do wszystkich filtrów.

Elementy pozycjonujące filtry ułatwiają obsługę eksploatacyjną, oferując szybki montaż/demontaż.

Każde z urządzeń serii Renov R posiada 3 stopnie filtracji:

- I - Filtr wstępny - wykonany z aluminium zapobiega przedostawaniu się większych obiektów do wnętrza.
- II - Filtr zgrubny klasy G4* - zatrzymujący frakcję dużych cząsteczek zanieczyszczenia.
- III - Filtr absolutny HEPA klasy H13* - zapewniający całkowitą filtrację na poziomie 99,95%

Filtr wstępny może być poddawany czyszczeniu „na mokro”.

Filtr G4 może być czyszczony „na sucho” - przy pomocy odkurzacza bądź przez otrząsanie zanieczyszczeń.

Jednostka oczyszczająca wyposażona jest w system sygnalizujący konieczność czyszczenia filtrów za pomocą lampki LED.

Wszystkie urządzenia wyposażono w gniazdo zasilające 230V do podłączenia np. elektronarzędzi.

Ze względu na gabaryty Renov R 1000 oraz 2000 posiadają zestaw kołowy oraz uchwyt teleskopowy w celu ułatwienia transportu.

NAPĘD

- Efektywne, 2-biegowe silniki AC sterowane napięciowo.

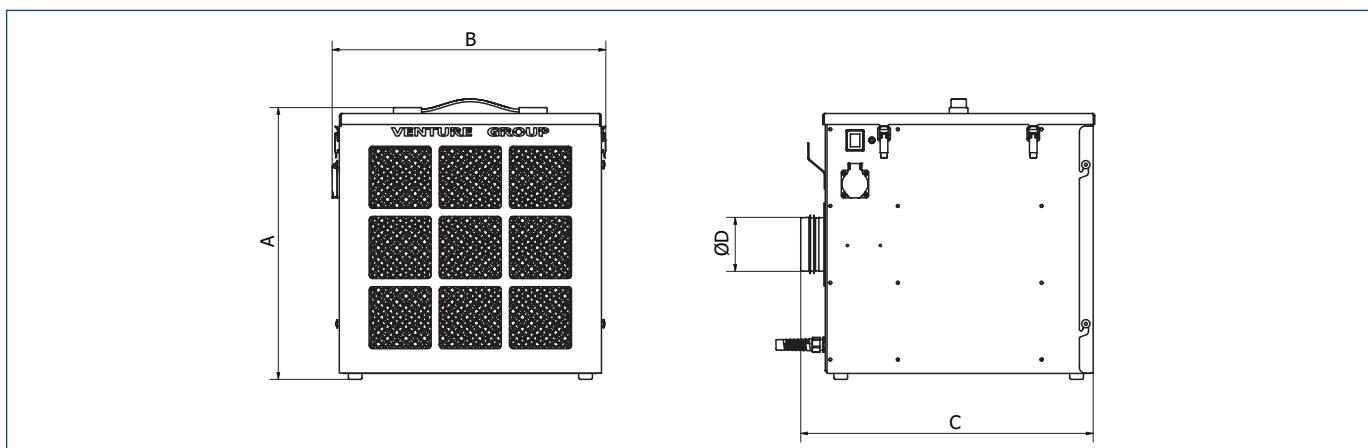
* Skuteczność filtracji zastosowanych w urządzeniu filtrów określają standardy PN-EN ISO 16890, PN-EN 1822-1, PN-EN ISO 29463-4.

DANE TECHNICZNE

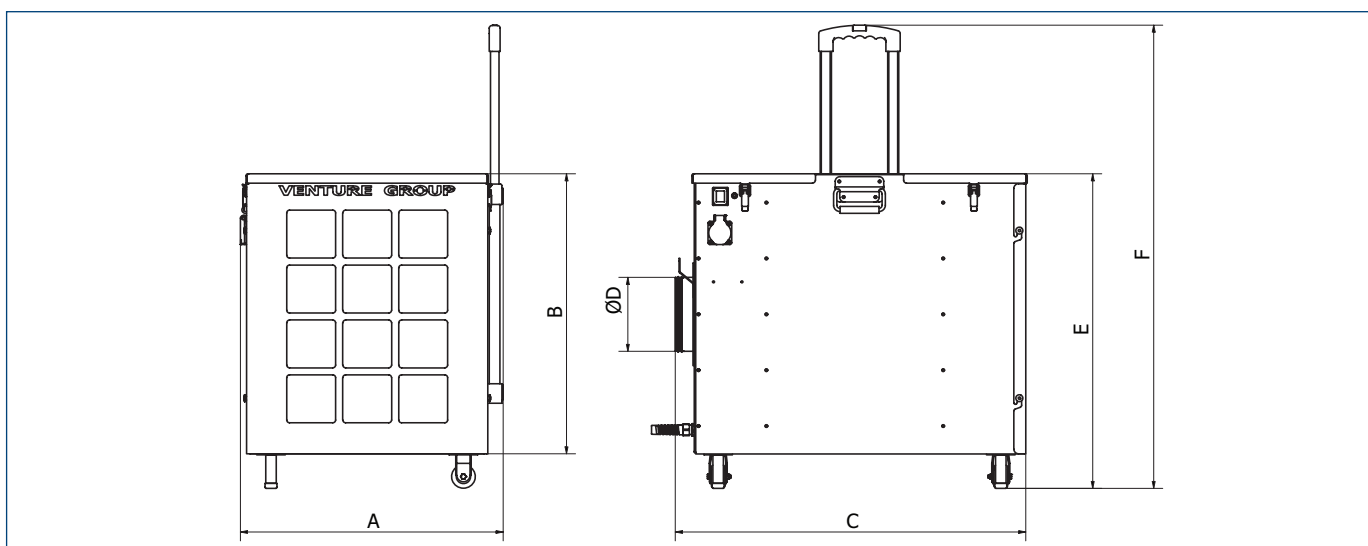
Typ	wydajność max		moc [W]	napięcie [V]	poziom ciśnienia akustycznego* [dB(A)]	masa [kg]	nr artykułu
	[m ³ /h]						
	1	2					
Renov R 500	200	500	150	230	50	18	70010650
Renov R 1000	500	1000	270	230	52	30	70010652
Renov R 2000	1600	2200	460	230	62	45	70010654

*Pomiar wykonany na najwyższym biegu z odległości 1,5m.

WYMIARY [mm]



Typ	A	B	C	ØD
Renov R 500	495	500	535	100



Typ	A	B	C	ØD	E	F
Renov R 1000	550	600	740	160	675	995
Renov R 2000	650	750	750	200	825	1145

NUMERY ARTYKUŁÓW FILTRÓW

Typ	Filtr wstępny	Filtr G4	Filtr H13
Renov R 500	91020334	91020333	91020332
Renov R 1000	91020339	91020337	91020335
Renov R 2000	91020340	91020338	91020336