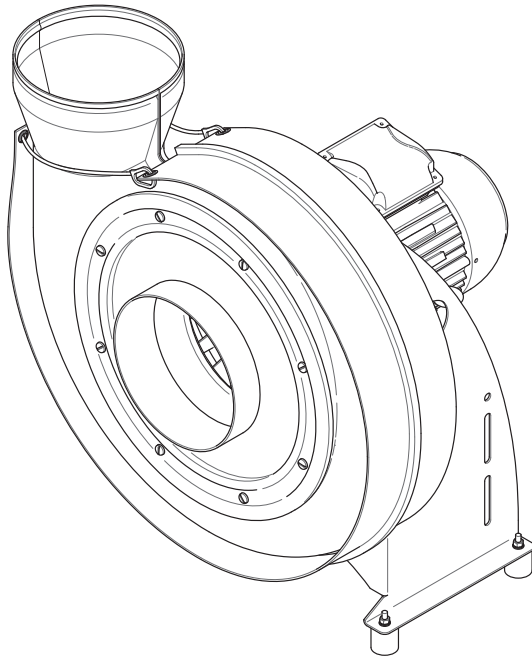




Instrukcja obsługi

CMVeco 125-400

Wentylator promieniowy z napędem bezpośrednim



Osoba kontaktowa:

Tabela wersji

Wersja		Opis	Data	Wiza
1-pl	UE	Pierwsza opublikowana wersja.	02.10.2023 r.	A. Roth

Identyfikacja dokumentu

Tłumaczenie oryginalnej instrukcji obsługi
Colasit TD-000851

Dane kontaktowe

Producent

COLASIT AG

Faulenbachweg 63

3700 Spiez, Szwajcaria

E-mail: fans@colasit.com

Strona internetowa: www.colasit.com

Telefon: +41 (0)33 655 61 61

Spis treści

1	Informacje ogólne	6
1.1	Obowiązujące dokumenty	7
1.2	Ochrona praw autorskich	7
2	Uzupełniające instrukcje bezpieczeństwa	8
2.1	Stosowanie i przechowywanie instrukcji obsługi	8
2.2	Przeznaczenie wentylatora	8
2.2.1	Zastosowanie zgodne z przeznaczeniem	8
2.2.2	Racjonalnie przewidywalne niewłaściwe zastosowania	10
2.2.3	Ograniczenia urządzenia	11
2.2.4	Ryzyko resztkowe	12
2.3	Wymagania dotyczące personelu	12
2.3.1	Operator	12
2.3.2	Personel transportu	13
2.3.3	Instalator	14
2.3.4	Personel obsługujący	14
2.3.5	Personel konserwacyjny	14
3	Podstawowe instrukcje bezpieczeństwa	15
3.1	Zapis dotyczący instrukcji bezpieczeństwa	15
3.2	Osobisty sprzęt ochronny	16
3.3	Zagrożenia mechaniczne	17
3.4	Zagrożenia elektryczne	18
3.4.1	Zagrożenia związane z zakłóceniami elektromagnetycznymi	18
3.5	Zagrożenia termiczne	19
3.6	Zagrożenia hałasem	19
3.7	Zagrożenia związane z przetłaczanym medium	20
3.8	Zagrożenia wynikające z braku urządzeń zabezpieczających	20
3.9	Postępowanie w sytuacji awaryjnej	20
4	Budowa oraz opis działania wentylatora	22
4.1	Przegląd	22
4.1.1	Wersja z napędem bezpośrednim	22
4.2	Tabliczki i symbole ostrzegawcze na wentylatorze z napędem bezpośrednim	23
4.3	Opcje i akcesoria	23
4.3.1	Wibroizolator	23
4.3.2	Złącza przeciwdrganiowe	24
4.3.3	Złącza przeciwdrganiowe z kołnierzem	25
4.3.4	Połączenia kołnierzowe	25
4.3.5	Drenaż	25
4.3.6	Rozłącznik serwisowy	26

4.3.7	Przetwornica częstotliwości (FU).....	26
4.3.8	Potencjometr regulacji prędkości obrotowej	26
4.3.9	Wspornik ścienny.....	27
4.3.10	Ośłona silnika (tylko dla DA).....	27
4.3.11	Kratka ochronna.....	27
4.3.12	Uszczelnienie piasty typu V-ring.....	28
4.3.13	Uszczelnienie piasty typu filcowy pierścień	28
4.3.14	Wirnik z tylnymi łopatkami.....	28
5	Transport.....	29
5.1	Instrukcje bezpieczeństwa	29
5.2	Kontrola wstępna.....	29
5.3	Opakowanie	30
5.4	Przechowywanie tymczasowe.....	30
5.5	Transport do miejsca montażu	30
5.5.1	Transport za pomocą dźwigu.....	31
5.5.2	Transport za pomocą wózka widłowego/paletowego.....	32
6	Instalacja mechaniczna i konfiguracja	33
6.1	Instrukcje bezpieczeństwa	33
6.2	Wymagania dotyczące miejsca montażu	33
6.3	Ośłona przeciwdpryskowa – kontrola prawidłowego montażu	34
6.4	Montaż wibroizolatora	35
6.5	Montaż na podłodze	36
6.6	Montaż naścienny	36
6.7	Montaż sufitowy.....	38
6.8	Podłączenie wentylatora do kanałów	39
6.9	Podłączanie odpływu kondensatu do syfonu	40
6.9.1	Wytyczne wykonania syfonu.....	41
6.10	Kontrola końcowa.....	42
7	Instalacja elektryczna	43
7.1	Instrukcje bezpieczeństwa	43
7.2	Elektryczne urządzenia zabezpieczające.....	44
7.2.1	Instalacja rozłącznika serwisowego.....	44
7.2.2	Instalacja wyłącznika silnikowego.....	44
7.2.3	Ograniczenie prądu rozruchowego	45
7.3	Wskazówki w przypadku zastosowania przetwornicy częstotliwości (FU).....	45
7.3.1	Możliwości montażu przetwornicy częstotliwości (FU)	46
7.3.2	Ustawianie parametrów przetwornicy częstotliwości (FU).....	48
7.3.3	Podłączenie silnika elektrycznego do przetwornicy częstotliwości (FU)....	48
7.4	Podłączenie silnika elektrycznego.....	49
7.5	Montaż osłony silnika (tylko dla wersji DA)	51

7.6	Kontrola końcowa	52
8	Uruchomienie	53
8.1	Instrukcje bezpieczeństwa	53
8.2	Przeprowadzenie uruchomienia	53
8.2.1	Kontrola kierunku obrotów silnika	53
8.2.2	Test działania przetwornicy częstotliwości (FU, akcesoria do wyboru)	53
8.2.3	Przeprowadzenie testu rozruchowego	54
9	Eksploatacja	56
9.1	Instrukcja bezpieczeństwa	56
9.2	Informacje dotyczące obsługi urządzenia	56
9.3	Czyszczenie zewnętrzne	56
10	Konserwacja	58
10.1	Instrukcje bezpieczeństwa	58
10.2	Tabela konserwacji	59
10.3	Prace konserwacyjne	59
10.3.1	Kontrola stanu pracy	59
10.3.2	Inspekcja wnętrza	60
10.3.3	Czyszczenie wnętrza	60
10.3.4	Coroczna inspekcja	61
11	Naprawa	63
11.1	Instrukcje bezpieczeństwa	63
11.2	Tabela usterek	63
11.3	Części zamienne i używane	68
11.4	Prace przygotowawcze do naprawy	69
11.5	Wymiana wirnika	69
11.6	Wymiana obudowy	72
11.7	Wymiana silnika elektrycznego	72
11.8	Pomiar i ustawienie położenia wirnika	74
11.9	Wymiana pierścienia uszczelniającego typu V-ring (opcja)	76
11.10	Wymiana uszczelnienia piasty typu filcowy pierścień (opcja)	77
12	Wyłączenie z eksploatacji, utylizacja i recykling	78
12.1	Instrukcje bezpieczeństwa	78
12.2	Ochrona środowiska	78
12.3	Wyłączenie z eksploatacji	78
12.4	Porady dotyczące utylizacji	79
13	Deklaracja zgodności UE	80
	Indeks	81

1 Informacje ogólne

Zakres obowiązywania

Instrukcja obsługi zawiera wszystkie niezbędne instrukcje bezpieczeństwa, informacje i wskazówki potrzebne wykwalifikowanemu personelowi do pracy z wentylatorami promieniowymi typu CMVeco 125-400.

Uwzględnione zostały wszystkie fazy życia wentylatora promieniowego, od transportu, montażu i uruchomienia, aż po konserwację i utylizację.

Dokładne przeczytanie i przestrzeganie niniejszej instrukcji obsługi pomoże uniknąć obrażeń ciała oraz szkód środowiskowych i majątkowych, zapewni bezpieczeństwo eksploatacji i niezawodność wentylatora promieniowego oraz zminimalizuje czas przestoju.

Miejsce przechowywania

Instrukcję obsługi wraz z obowiązującymi dokumentami należy przechowywać w pobliżu wentylatora promieniowego, aby była zawsze łatwo dostępna dla odpowiedzialnego wykwalifikowanego personelu.



Instrukcja obsługi oraz obowiązujące dokumenty są udostępniane również w formie elektronicznej w momencie dostawy wentylatora. Dzięki temu operator ma możliwość ponownego wydrukowania zagubionej instrukcji obsługi lub wymiany nieczytelnych lub brakujących stron.

Definicje określeń pojawiających się w niniejszej instrukcji obsługi

Dla uproszczenia w niniejszej instrukcji obsługi

- firma Colasit AG jest określana jako „producent”,
- na przykład Wentylator promieniowy CMVeco 125/125 jako CMVeco 125,
- niezależnie od rozmiaru (CMVeco 125-400) jest określany jako „Wentylator”.
- przetwornica częstotliwości jest oznaczana skrótem „FU”,
- rodzaj napędu "Napęd bezpośredni" jest oznaczany skrótem "DA"
- odnośnik z numerem rozdziału i strony jest przedstawiony w ten sposób:
⇒ Rodz. 1 [▶ 6]

Ilustracje w niniejszej instrukcji obsługi mają charakter poglądowy i mogą różnić się od rzeczywistego wykonania.

W interesie naszych klientów zastrzegamy sobie prawo do wprowadzania zmian wynikających z dalszego rozwoju technicznego.

Informacja dotycząca tłumaczenia

Oryginalną instrukcją obsługi jest niemieckojęzyczne wydanie tego dokumentu.

Pytania

Ewentualne niejasności w wersji językowej należy w miarę możliwości wyjaśnić za pomocą oryginalnej instrukcji obsługi. Wszelkie niejasności dotyczące instrukcji obsługi należy niezwłocznie wyjaśnić z producentem. Uruchomienie lub inne prace przy wentylatorze są dozwolone dopiero po pomyślnym wyjaśnieniu.

1.1 Obowiązujące dokumenty

Oprócz niniejszej instrukcji obsługi do pracy przy wentylatorze muszą być dostępne następujące dokumenty i instrukcje jako dokumenty obowiązujące:

- Karta danych technicznych wentylatora z kompletnymi danymi technicznymi, łącznie z ograniczeniami zastosowania.
- Potwierdzenie zamówienia lub karta specyfikacji medium z informacją o (ograniczonej) odporności wentylatora na określone substancje chemiczne. Patrz również „Zatwierdzone media” ⇒ Rodz. 2.2.1 [► 8].



Potwierdzenie zamówienia zawiera również informacje o całym zakresie dostawy.

- Instrukcja obsługi silnika elektrycznego.
- Instrukcje obsługi zainstalowanych lub dostarczonych urządzeń i komponentów (np. przetwornica częstotliwości lub rozłącznik serwisowy).

Dokument uzupełniający

- Instrukcja producenta FU/Uziemienie/EMC/Silniki (instrukcja EMC), jeśli wentylator jest przeznaczony do pracy z przetwornicą częstotliwości (FU).

1.2 Ochrona praw autorskich

Niniejsza instrukcja obsługi jest chroniona prawem autorskim.

© COLASIT AG Wszelkie prawa zastrzeżone.

Stosowanie i rozpowszechnianie instrukcji obsługi jest dozwolone w ramach użytkowania wentylatora. Jakiegokolwiek inne użycie jest dozwolone tylko za pisemną zgodą producenta.

2 Uzupełniająca instrukcja bezpieczeństwa

Niniejszy rozdział zawiera informacje dotyczące bezpieczeństwa oraz uzupełniające i bardziej szczegółowe instrukcje bezpieczeństwa dla operatora i wykwalifikowanego personelu.



Dodatkowe instrukcje bezpieczeństwa

W zależności od wersji wentylatora obowiązujące dokumenty mogą zawierać dodatkowe instrukcje obsługi z ważnymi instrukcjami bezpieczeństwa.

2.1 Stosowanie i przechowywanie instrukcji obsługi

- Przed rozpoczęciem montażu lub prac przy wentylatorze należy dokładnie i całkowicie przeczytać niniejszą instrukcję obsługi.
- Po użyciu zawsze odkładać instrukcję obsługi na oznaczone miejsce przechowywania w pobliżu wentylatora.

2.2 Przeznaczenie wentylatora

Wentylator służy do transportu mediów gazowych i jest skonstruowany i wyprodukowany zgodnie z najnowszym stanem techniki i uznanymi zasadami bezpieczeństwa.

Niemniej jednak wentylator może powodować zagrożenie dla życia i zdrowia personelu lub osób trzecich, jak również szkody majątkowe. Dlatego należy zwrócić szczególną uwagę, aby wentylator był sprawny technicznie i był używany zgodnie z przeznaczeniem.

2.2.1 Zastosowanie zgodne z przeznaczeniem

Wentylator przeznaczony jest wyłącznie do użytku przemysłowego i komercyjnego oraz do montażu w kompletnym systemie. Wentylator może być transportowany, montowany, obsługiwany, konserwowany i naprawiany wyłącznie przez przeszkolony, wykwalifikowany personel ⇒ Rodz. 2.3 [► 12].

Dopuszczone media

Zasadniczo dopuszczalne jest tłoczenie bezpyłowego powietrza w zakresie parametrów podanych w karcie danych technicznych.

Tłoczenie mediów korozyjnych, toksycznych i gazowych jest ograniczone w następujący sposób:

1. Jeśli w karcie danych technicznych wentylatora podano rodzaj przetłaczanego medium, obowiązują następujące zasady:
 - Wentylator nadaje się tylko do tłoczenia zdefiniowanego medium.
 - Żywotność wentylatora może być ograniczona, jeśli w potwierdzeniu zamówienia lub karcie specyfikacji znajduje się odpowiednia informacja.
2. Jeśli w karcie danych technicznych wentylatora medium podane jest jako „niezdefiniowane”, obowiązują następujące zasady:
 - Wentylator nadaje się do tłoczenia mediów korozyjnych, toksycznych, na które odporne są tworzywa sztuczne, z których wykonany jest wentylator i złącza przeciwdrganiowe.

- W celu uzyskania wyjaśnień we własnym zakresie operator powinien zapoznać się z odpowiednimi dostępnymi listami odporności dla tworzyw sztucznych, patrz poradnik „SIMCHEM” na stronie internetowej producenta (www.colasit.ch).



Wirknik, osłona wlotu i obudowa wentylatora są oznaczone krótkim kodem do identyfikacji materiału.

- Potwierdzenie zamówienia lub dodatkowa karta specyfikacji zawierają dalsze informacje na ten temat oraz uwagi dotyczące potencjalnego skrócenia żywotności wentylatora.
3. Jeżeli zgodnie z informacjami operatora medium zawiera kilka substancji chemicznych, obowiązuje następująca zasada:
- Wymieniony importer lub producent potwierdza odporność wentylatora na te substancje chemiczne w potwierdzeniu zamówienia lub w karcie specyfikacji, które są dokumentami obowiązującymi.
 - Żywotność wentylatora może być ograniczona, jeśli w potwierdzeniu zamówienia lub karcie specyfikacji znajduje się odpowiednia informacja.

Dopuszczalne warunki środowiskowe

1. Dopuszczalne zakresy temperatury roboczej i otoczenia są podane na tabliczce znamionowej wentylatora.
Minimalna dopuszczalna temperatura robocza dla elementów wentylatora wykonanych z tworzywa sztucznego wynosi -20°C .
2. Jeśli na tabliczce znamionowej nie ma tych informacji, należy postępować w następujący sposób:
 - Dopuszczalny zakres temperatur otoczenia dla silnika elektrycznego: Patrz tabliczka znamionowa silnika elektrycznego lub instrukcja obsługi/ deklaracja zgodności producenta silnika.
3. Przy temperaturach roboczych poniżej 4°C należy zapewnić stałą minimalną wydajność, aby
 - nie dochodziło do zamarzania kondensatu w wentylatorze i kanałach,
 - z kanałów do wentylatora nie przedostawały się kawałki lodu.

Sposób postępowania przy zmianach w procesie

- W przypadku zmian w procesie operator musi zapewnić, że:
 - wentylator wytrzyma zmianę podziału stref, parametrów lub zmianę medium,
 - przestrzegane są warunki pracy zgodnie z kartą danych technicznych i tabliczką znamionową.

Warunki pracy

- Dopuszczalne warunki pracy wentylatora są określone przez parametry i wartości graniczne w karcie danych technicznych lub na tabliczce znamionowej.

Uwaga:

- Silnik napędowy wentylatora jest przystosowany do pracy ciągłej (S1) lub pracy z przetwornicą częstotliwości (S9).
- Maksymalna prędkość obrotowa zależy od
 - temperatury przetwarzanego medium,
 - obecnych substancji chemicznych i ich stężenia w strumieniu powietrza.
- Unikanie nadmiernego samonagrzewania:
 - punkt pracy (patrz pole charakterystyki w karcie danych technicznych) musi znajdować się powyżej minimalnej dopuszczalnej objętości tłoczenia.
- Aby na piastę wirnika nie wydostało się medium lub wydostała się tylko minimalna ilość medium należy
 - eksploatować wentylator w podciśnieniu,
 - lub zastosować uszczelnienie piasty.



Informację na temat wartości przecieku można w razie potrzeby uzyskać od dystrybutora.

- Wentylator musi być wyposażony w wibroizolatory ⇒ Rodz. 6.4 [▶ 35].
- Należy przestrzegać dopuszczalnych granic drgań zgodnie z wartościami normatywnymi.
- Wentylator nie może być mechanicznie obciążony na króćcu wlotowym i wylotowym.
 - Należy odłączyć kanały od wentylatora za pomocą złącza przeciwdrganowego ⇒ Rodz. 6.8 [▶ 39].
- W przypadku zastosowania przetwornicy częstotliwości
 - należy przestrzegać wartości granicznych dla czasu przyspieszania i hamowania ⇒ Rodz. 7.3 [▶ 45],
 - należy wykonać połączenie elektryczne z silnikiem zgodnie z EMC z ekranowaniem i uziemieniem kabli ⇒ Rodz. 7.3.3 [▶ 48].
- Praca szeregową lub równoległą wentylatorów jest dozwolona tylko po uzgodnieniu i zatwierdzeniu przez producenta lub importera wymienionego w instrukcji obsługi.

Użytkowanie zgodne z przeznaczeniem obejmuje również przestrzeganie wszystkich zasad bezpieczeństwa i zaleceń zawartych w niniejszej instrukcji obsługi.

2.2.2 Racjonalnie przewidywalne niewłaściwe zastosowania

Każde użycie wentylatora wykraczające poza przeznaczenie lub użycie innego rodzaju jest uważane za niewłaściwe zastosowanie i może prowadzić do niebezpiecznych sytuacji. Producent nie ponosi odpowiedzialności za powstałe obrażenia ciała i szkody majątkowe.

Poniższa lista niewłaściwych zastosowań jest przykładowa i niekompletna.

- Eksploatacja wentylatora w obszarach zagrożonych wybuchem lub z łatwopalnym, wybuchowym medium.

- Eksploatacja wentylatora poza parametrami i wartościami granicznymi podanymi w karcie danych technicznych.
- Eksploatacja wentylatora z niezatwierdzonymi mediami, takimi jak ciała stałe i pyły.
- Eksploatacja wentylatora pomimo silnych wibracji lub z zakłóceniami, które stwarzają niekorzystne warunki bezpieczeństwa.
- Niedopuszczalne ustawienia na przetwornicy częstotliwości.
- Usuwanie elementów lub manipulacje przy elementach zapewniających bezpieczeństwo i prawidłowe działanie wentylatora (np. wibroizolatory, ochrona przed odłamkami, złącza przeciwdrganiowe, kratki ochronne).
- Nieprawidłowo przeprowadzane prace konserwacyjne.
- Używanie nieoryginalnych części zamiennych.
- Samowolne modyfikacje lub przebudowy wentylatora bez pisemnej zgody producenta.
- Każde użycie wentylatora, które nie jest zgodne z podstawowymi zasadami bezpieczeństwa zawartymi w niniejszej instrukcji obsługi.
 - Eksploatacja bez instrukcji obsługi i obowiązujących dokumentów.
 - Eksploatacja z nieczytelnymi lub brakującymi znakami ostrzegawczymi.

2.2.3 Ograniczenia urządzenia

Wymiary

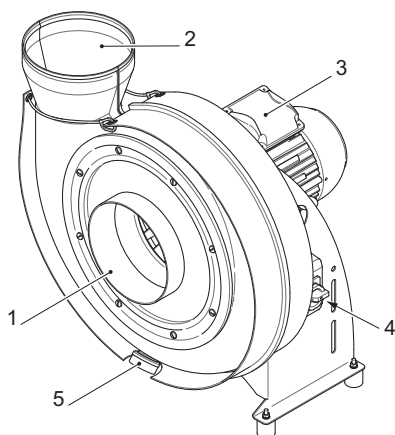
Wymiary wentylatora podane są w karcie danych technicznych.

Ograniczenia zastosowania

Zakres temperatur roboczych i inne warunki pracy są podane w karcie danych technicznych i na tabliczce znamionowej.

Złącza

Na wentylatorze znajdują się następujące złącza:



1. Króciec wlotowy (strona ssąca): przyłączyć do kanału nawiewnego ze złączem przeciwdrganiowym.
2. Króciec wylotowy (po stronie ciśnienia): przyłączyć do kanału wywiewnego ze złączem przeciwdrganiowym.
3. Skrzynka zaciskowa na silniku elektrycznym.
4. Rozłącznik serwisowy: Zaciski do zasilania elektrycznego akcesoriów i opcji (np. przetwornicy częstotliwości dla silnika elektrycznego).
5. Drenaż (opcja) do ręcznego opróżniania lub podłączenia do syfonu.

Zdj. 1: Złącza na wentylatorze

Żywotność

Przewidywana konstrukcyjna żywotność wentylatora wynosi 15 lat.

Łożyska silnika w silnikach wysokiej jakości są zaprojektowane na żywotność 40000 godzin, jeżeli są używane zgodnie z przeznaczeniem.

Warunki panujące w otoczeniu i warunki pracy decydują o specyficznej dla danego zastosowania żywotności uszczelnienia piasty (części zużywającej się).

2.2.4 Ryzyko resztkowe

Wentylator jest skonstruowany i wyprodukowany zgodnie z najnowszym stanem techniki i uznanymi zasadami bezpieczeństwa. Mimo to istnieją ryzyka resztkowe, które są oznaczone przez instrukcje bezpieczeństwa w niniejszej instrukcji obsługi i wymagają ostrożnego postępowania.

Toksyczne, agresywne media

Resztki i osady medium mogą znajdować się w wentylatorze lub przepływać z systemu kanałów.

- Wykwalifikowany personel odpowiedzialny za prace konserwacyjne i serwisowe musi
 - być przeszkolony w zakresie postępowania z niebezpiecznymi mediami,
 - stosować odpowiedni, indywidualny sprzęt ochronny,
 - podjąć odpowiednie środki ochronne i odcinające w porozumieniu z operatorem.

Podczas eksploatacji wentylatora w nadciśnieniu, medium może wydostawać się w obszarze piasty wirnika i powodować uszczerbek na zdrowiu.

- W przypadku niebezpiecznych mediów wentylator musi pracować w podciśnieniu lub być wyposażony w opcjonalne uszczelnienie piasty
⇒ Rodz. 4.3.13 [► 28].

2.3 Wymagania dotyczące personelu

Niniejsza instrukcja obsługi jest skierowana do:

- operatora instalacji, w której stosowany jest wentylator.
- wykwalifikowanego personelu, który wykonuje prace przy wentylatorze w różnych fazach jego życia, od instalacji do utylizacji.

Poniżej opisano obowiązki i wymagania dotyczące personelu.

2.3.1 Operator

Za operatora uznawana jest osoba prawna lub fizyczna, która sama eksploatuje wentylator w celach komercyjnych lub gospodarczych lub która pozwala na korzystanie z niego osobom trzecim i która ponosi odpowiedzialność prawną podczas eksploatacji.

Operator ma następujące obowiązki:

- Przestrzegać przepisów BHP dotyczących użytkowania sprzętu roboczego i wykonywania czynności na wentylatorze.
- Informować na temat obowiązujących krajowych i lokalnych przepisów BHP.

- Jeżeli medium zawiera substancje niebezpieczne, należy dostarczyć karty charakterystyki.
- Za pomocą analizy ryzyka zidentyfikować wszelkie dodatkowe zagrożenia spowodowane specjalnymi warunkami pracy w miejscu montażu wentylatora.
 - Na podstawie analizy ryzyka opracować, zdefiniować i wdrożyć odpowiednie środki ochronne i instrukcje obsługi dla wykwalifikowanego personelu, w tym dla bezpiecznej konserwacji.
 - Dostosować niniejszą instrukcję obsługi do aktualnego stanu obowiązujących norm i przepisów prawnych w okresie użytkowania wentylatora.
- Dbać, aby wentylator był zawsze w nienagannym stanie technicznym, zachowując odstępy w pracach konserwacyjnych zgodnie z instrukcją obsługi.
- Zorganizować i sprawdzać, czy działanie i kompletność wszystkich urządzeń zabezpieczających na wentylatorze są regularnie kontrolowane.
- Zapewnić, aby podczas doposażania w urządzenia zabezpieczające były przestrzegane wszystkie przepisy prawne producenta.
- Określić jak bardzo pilne jest wyłączenie wentylatora w przypadku zakłóceń instalacji lub w sytuacji awaryjnej.
- Jednoznacznie uregulować i określić odpowiedzialność za instalację, obsługę, konserwację i naprawy wentylatora.
- Zapewnić, aby odpowiedzialny wykwalifikowany personel:
 - przeczytał i zrozumiał niniejszą instrukcję obsługi,
 - posiadał wystarczające kwalifikacje zawodowe,
 - był regularnie szkolony w zakresie występujących zagrożeń oraz środków, które należy podjąć w przypadku zakłóceń lub sytuacji awaryjnej.
- Niniejszą instrukcję obsługi oraz inne obowiązujące dokumenty należy przechowywać w stanie kompletnym i czytelnym w oznaczonym miejscu w pobliżu wentylatora.
- Instrukcję obsługi, która została przekazana w formie elektronicznej, należy zachować i zabezpieczyć.
- Zapewnić wykwalifikowanemu personelowi wymagane środki ochrony osobistej BHP w oparciu o istniejące warunki pracy i środowiskowe oraz zalecić ich stosowanie.

2.3.2 Personel transportu

Personel transportu jest odpowiedzialny za transport wentylatora na miejsce montażu i po zakończeniu żywotności za transport na miejsce utylizacji.

Personel transportu:

- posiada niezbędną wiedzę zawodową, kwalifikacje i uprawnienia do eksploatacji wymaganych urządzeń dźwigowych i transportowych,
- jest wykwalifikowany w zakresie prawidłowego używania sprzętu do mocowania i przenoszenia ładunków,
- posiada wiedzę na temat przepisów dotyczących bezpieczeństwa i zapobiegania wypadkom, wytycznych i uznanych zasad techniki, które mają zastosowanie w transporcie.

- Jest dopuszczony do prowadzenia transportu przez operatora.

2.3.3 Instalator

Za montaż wentylatora w instalacji i późniejsze uruchomienie odpowiedzialny jest instalator. Do zakresu odpowiedzialności należy również demontaż wentylatora w celu utylizacji.

- Instalatorzy to wyłącznie wykwalifikowany personel, który posiada niezbędne doświadczenie zawodowe, wiedzę i kwalifikacje do wykonywania mechanicznych i elektrycznych prac przy wentylatorze.
- Wykwalifikowany personel zna obowiązujące przepisy dotyczące bezpieczeństwa i zapobiegania wypadkom, wytyczne i uznane zasady techniki dla swojego zakresu działalności i jest upoważniony przez operatora.
- Wszelkie prace przy instalacji elektrycznej wentylatora mogą być wykonywane wyłącznie przez wykwalifikowanych elektryków.
- Wentylator może zostać podłączony do przetwornicy częstotliwości wyłącznie przez wykwalifikowanego elektryka:
 - o ile została przeczytana i zrozumiana instrukcja obsługi,
 - ze szczegółową wiedzą na temat danej przetwornicy częstotliwości,
 - z wiedzą specjalistyczną na temat okablowania zgodnego z EMC, patrz instrukcja EMC producenta.
- W przypadku nieprawidłowego podłączenia przetwornicy częstotliwości i silnika elektrycznego deklaracja zgodności producenta wentylatora traci ważność.

2.3.4 Personel obsługujący

Wentylator jest zazwyczaj podłączony do systemu sterowania w celu automatycznej pracy.

Jeśli wymagany jest własny personel obsługujący, operator ⇒ Rodz. 2.3.1 [► 12] instalacji musi określić jego niezbędne wykształcenie i kwalifikacje w zakresie:

- eksploatacji i czyszczenia zewnętrznej strony wentylatora
⇒ Rodz. 9 [► 56],
- kontroli stanu eksploatacji wentylatora ⇒ Rodz. 10.3 [► 59].

2.3.5 Personel konserwacyjny

Personel konserwacyjny jest odpowiedzialny za kontrolę, czyszczenie, konserwację i naprawę wentylatora.

- Obowiązują te same wymagania, co dla instalatora ⇒ Rodz. 2.3.3 [► 14].
- Wykwalifikowany elektryk jest odpowiedzialny za wyłączenie i bezpieczne odłączenie zasilania wentylatora przed przystąpieniem do prac konserwacyjnych i naprawczych.

3 Podstawowe instrukcje bezpieczeństwa

Obowiązujące dokumenty mogą zawierać dodatkowe instrukcje obsługi z ważnymi instrukcjami bezpieczeństwa ⇒ Rodz. 1.1 [► 7].

3.1 Zapis dotyczący instrukcji bezpieczeństwa

Instrukcje bezpieczeństwa i ostrzeżenia w instrukcji obsługi są oznaczone następującymi symbolami ostrzegawczymi, hasłami sygnalizacyjnymi i kolorami (tylko w elektronicznej wersji instrukcji obsługi), które wskazują na stopień zagrożenia.

Poważne obrażenia lub śmierć

⚠ NIEBEZPIECZEŃSTWO Zagrożenie życia z powodu ... !



Skutki zagrożenia w przypadku nieprzestrzegania ...

- Warunki zapobiegania zagrożeniu ...
- Środki zapobiegające niebezpieczeństwu ...

Ta instrukcja bezpieczeństwa z najwyższym stopniem zagrożenia oznacza bezpośrednio zagrażającą sytuację niebezpieczną. Jeśli nie uda się uniknąć niebezpiecznej sytuacji, bezpośrednią konsekwencją jest śmierć lub poważne obrażenia.

Poważne obrażenia

⚠ OSTRZEŻENIE Ryzyko zranienia z powodu ... !



Skutki zagrożenia w przypadku nieprzestrzegania ...

- Warunki zapobiegania zagrożeniu ...
- Środki zapobiegające niebezpieczeństwu ...

Instrukcja bezpieczeństwa z tym poziomem zagrożenia oznacza potencjalnie niebezpieczną sytuację. Jeśli nie uda się uniknąć niebezpiecznej sytuacji, skutkiem może być śmierć lub poważne obrażenia z trwałymi konsekwencjami.

Niewielkie obrażenia

⚠ OSTROŻNIE Obrażenia ciała z powodu ... !



Skutki zagrożenia w przypadku nieprzestrzegania ...

- Warunki zapobiegania zagrożeniu ...
- Środki zapobiegające niebezpieczeństwu ...

Instrukcja bezpieczeństwa z tym poziomem zagrożenia oznacza potencjalnie niebezpieczną sytuację. Jeśli nie uda się uniknąć niebezpiecznej sytuacji, skutkiem mogą być niewielkie i średnie obrażenia, być może z trwałymi konsekwencjami.

Szkody majątkowe

⚠ UWAGA Uszkodzenie z powodu ... !



Skutki zagrożenia w przypadku nieprzestrzegania ...

- Warunki zapobiegania zagrożeniu ...
- Środki zapobiegające niebezpieczeństwu ...

To ostrzeżenie informuje o niebezpiecznych sytuacjach, które mogą doprowadzić do uszkodzenia wentylatora lub innych szkód majątkowych.

3.2 Osobisty sprzęt ochronny

Osobisty sprzęt ochronny, który należy stosować:

- jest określany i udostępniany przez operatora, w zależności od środowiska pracy i rodzaju medium,
- musi być dostosowany do prac wykonywanych przez wykwalifikowany personel na własną odpowiedzialność i w razie potrzeby uzupełniony.

Producent zaleca stosowanie odpowiednich środków ochrony osobistej BHP zgodnych z poniższą tabelą:

Symbol	Znaczenie
	Kamizelka ostrzegawcza klasy 2 z fluorescencyjnym kolorem sygnalizacyjnym i paskami odblaskowymi dla lepszej widoczności podczas prac transportowych.
	Ściśle przylegająca odzież robocza o niskiej odporności na rozdarcie, chroniąca przed wciągnięciem przez obracające się części maszyn.
	Kask ochronny zabezpieczający głowę przed spadającymi przedmiotami, kołyszącymi się ładunkami i uderzeniami o ostre krawędzie, spiczaste części maszyn.
	Okulary ochronne do ochrony oczu przed latającymi cząstkami, częściami i cieczeniami. Ochrona przed agresywnymi, toksycznymi mediami lub pozostałościami.
	Ochrona słuchu Obowiązek noszenia od poziomu ekspozycji na hałas 85 dB(A) lub 137 dB(CPeak).
	Odpowiednia ochrona dróg oddechowych w przypadku kontaktu z agresywnymi, toksycznymi mediami lub ich pozostałościami.
	Rękawice robocze chroniące przed skaleczeniami, oparzeniami lub kontaktem z agresywnymi, toksycznymi pozostałościami medium.
	Buty ochronne chroniące przed zgnieceniem, spadającymi częściami oraz poślizgnięciem się i upadkiem na śliskich powierzchniach.

3.3 Zagrożenia mechaniczne

⚠️ NIEBEZPIECZEŃSTWO Ryzyko zranienia z powodu:

- obracające się wirnika,
- odprysków wyrzucanych z dużą siłą na skutek pęknięcia wirnika,
- ostrych narożników lub krawędzi.

Poważne obrażenia przez wyrzucone z dużą siłą części zniszczonych elementów.

Zmiażdżenia, przecięcia, uderzenia i urazy oczu lub inne obrażenia.

- Użytkowanie niezgodne z przeznaczeniem (np. w związku z temperaturą, prędkością obrotową, medium).
- ▶ Prace przy wentylatorze może wykonywać wyłącznie wykwalifikowany personel.
- ▶ Przed rozpoczęciem prac montażowych, konserwacyjnych i napraw: W wentylatorze za pomocą rozłącznika serwisowego dokonać rozłączenia pełnobiegunowego.
- ▶ Zabezpieczyć wentylator przed niezamierzonym uruchomieniem: Na rozłączniku serwisowym umieścić osobistą kłódkę i szyld.
- ▶ Nosić środki ochrony indywidualnej.
- ▶ Nie zostawiać w wentylatorze narzędzi lub montażowych środków pomocniczych.
- ▶ Przestrzegać obowiązujących przepisów dotyczących zapobiegania wypadkom.



⚠️ OSTRZEŻENIE Ryzyko zranienia w wyniku automatycznego uruchomienia

Wciągnięcie i zmiżdżenie kończyn.

- Wentylator pracuje w instalacji i jest załączany przez automatyczny sterownik.
- ▶ Przed rozpoczęciem prac montażowych, konserwacyjnych i naprawczych: odłączyć wszystkie bieguny wentylatora od zasilania za pomocą rozłącznika serwisowego.
- ▶ Zabezpieczyć wentylator przed automatycznym uruchomieniem: na rozłączniku serwisowym umieścić osobistą kłódkę i zawiesić tabliczkę.



3.4 Zagrożenia elektryczne

⚠️ NIEBEZPIECZEŃSTWO Zagrożenie życia w wyniku porażenia prądem elektrycznym w przypadku dotknięcia przewodów przewodzących napięcie sieciowe lub elementów znajdujących się pod niebezpiecznym napięciem.

Nagle zagrożenie życia z powodu zatrzymania oddechu i krążenia.

- Prace przy przyłączy sieciowym i elektrycznych komponentach wentylatora może wykonywać tylko wykwalifikowany i dopuszczony elektryk.
- ▶ Przed rozpoczęciem prac montażowych, konserwacyjnych i naprawczych: odłączyć wszystkie bieguny wentylatora od zasilania za pomocą rozłącznika serwisowego.
- ▶ Zabezpieczyć wentylator przed ponownym nieuprawnionym włączeniem: na rozłączniku serwisowym umieścić osobistą kłódkę i zawiesić tabliczkę.
- ▶ Przed rozpoczęciem pracy sprawdzić, czy nie ma napięcia.
- ▶ Niezwłocznie usuwać stwierdzone usterki komponentów elektrycznych i okablowania wentylatora.
- ▶ Dbać, aby do komponentów pod napięciem nie dostawała się wilgoć, aby uniknąć zwarcia.



⚠️ OSTRZEŻENIE Ryzyko zranienia w przypadku pożaru spowodowanego zwarcieniem.

Oparzenia, uszkodzenie dróg oddechowych na skutek działania toksycznych gazów pożarowych.

- ▶ Chronić przewody przed naprężeniami mechanicznymi, chemicznymi i termicznymi.
- ▶ Regularnie sprawdzać instalację elektryczną wentylatora. Uszkodzone komponenty i przewody należy natychmiast wymienić.
- ▶ Mieć przygotowane odpowiednie gaśnice i sprawdzać je okresowo. Przestrzegać instrukcji bezpieczeństwa umieszczonych na gaśnicach.



3.4.1 Zagrożenia związane z zakłóceniami elektromagnetycznymi

Podczas pracy wentylatora z przetwornicą częstotliwości należy przestrzegać następujących instrukcji bezpieczeństwa i zagrożeń.

Przetwornice częstotliwości podczas pracy emitują elektromagnetyczne pola zakłócające i mogą powodować prądy upływu wysokiej częstotliwości w silniku elektrycznym, sieci przewodów i instalacji uziemienia.

⚠️ OSTRZEŻENIE Wpływ pól elektromagnetycznych

Zakłócenia pracy czułych urządzeń elektronicznych spowodowane przez pola elektromagnetyczne.

- ▶ Podczas pracy wentylatora osoby z rozrusznikiem serca i innymi wszczepionymi urządzeniami elektronicznymi nie mogą przebywać w bezpośrednim sąsiedztwie przetwornicy częstotliwości i silnika elektrycznego.



UWAGA Zakłócenie pracy urządzeń zewnętrznych spowodowane polami elektromagnetycznymi oraz uszkodzenia łożysk w silniku elektrycznym spowodowane prądami upływu

Przekroczenie krajowych dopuszczalnych limitów emisji.

Skrócona żywotność łożysk silnika.

Możliwe awarie i przerwy w produkcji w zakładzie.



- ▶ Zastosowanie odpowiednich środków przeciwzakłóceńowych i ekranujących, takich jak filtr przeciwzakłóceńowy sieci i ekranowany przewód przyłączeniowy silnika.
- ▶ Konstrukcja urządzenia zgodna z wymogami EMC, szczególnie w odniesieniu do ułożenia kabli i ekranowania; patrz instrukcja EMC producenta i/lub producenta urządzenia obcego.
- ▶ Aby uniknąć zakłóceń elektromagnetycznych, należy postępować zgodnie z zaleceniami producenta przetwornicy częstotliwości.

3.5 Zagrożenia termiczne

OSTROŻNIE Niebezpieczeństwo oparzenia przy dotknięciu gorących powierzchni

Oparzenia niechronionych części ciała.



- Gorące medium może spowodować nagrzanie obudowy wentylatora i podstawy do ponad 60 °C.
- Podczas pracy silnik elektryczny wentylatora może osiągnąć temperaturę powierzchni ponad 60 °C.
- ▶ Pozostawić gorący wentylator lub silnik elektryczny do ostygnięcia.
- ▶ Podczas prac przy wentylatorze i silniku elektrycznym należy nosić rękawice ochronne.
- ▶ Przy montażu wentylatora należy zwrócić uwagę na odległość minimalną osłony wentylatora silnika elektrycznego do znajdujących się obok części urządzenia lub ścian ⇒ Rodz. 6.2 [▶ 33].

3.6 Zagrożenia hałasem

OSTROŻNIE Wysoki poziom hałasu podczas uruchomienia i pracy wentylatora

Reakcje przestrcachu, jak również uszkodzenie słuchu i utrata słuchu jako długotrwałe konsekwencje.



- ▶ Przestrzegać informacji dotyczących emisji do kanałów i promieniowania obudowy podanych w karcie danych technicznych.
- ▶ W razie potrzeby w otoczeniu wentylatora należy nosić środki ochrony słuchu.
- ▶ Przestrzegać ustawowych przepisów dotyczących ochrony przed hałasem. Jeśli wentylator jest zainstalowany na zewnątrz, należy przestrzegać wartości granicznych dla emisji hałasu szkodliwego dla środowiska.

3.7 Zagrożenia związane z przetłaczanym medium

⚠️ OSTRZEŻENIE Ryzyko zranienia na skutek wycieku lub przepływu szkodliwego medium

Podrażnienie oczu, kaszel, duszności, niebezpieczeństwo oparzeń i uduszenia.

- ▶ Wyjaśnić, jakie medium jest obecne.
- ▶ Przestrzegać karty/kart charakterystyki medium.
- ▶ Stosować odpowiednie środki ochrony osobistej BHP.
- ▶ Zamknąć przepustnicę odcinającą w kanale(-tach).
- ▶ Wietrzyć zamknięte pomieszczenia.
- ▶ Podczas pracy w ciasnych, zamkniętych pomieszczeniach należy zachować szczególne środki ostrożności:
 - wymagać pozwolenia.
 - poinformować osobę nadzorującą.
 - zapewnić ochronę.
 - zmierzyć stężenie w obszarze pracy.



⚠️ OSTRZEŻENIE Ryzyko zranienia spowodowane agresywnymi, toksycznymi pozostałościami i osadami

Oparzenia i zatrucia przy dotknięciu.

- Medium tworzy szkodliwe dla zdrowia osady w wentylatorze i w kanałach.
- ▶ Stosować odpowiednie środki ochrony osobistej BHP.
- ▶ Przestrzegać karty charakterystyki medium.
- ▶ Zneutralizować wydostający się kondensat, natychmiast go wytrzeć i usunąć zgodnie z obowiązującymi przepisami.



3.8 Zagrożenia wynikające z braku urządzeń zabezpieczających

⚠️ OSTRZEŻENIE Ryzyko obrażeń wskutek brakujących lub niedziałających urządzeń zabezpieczających.

- Zabezpieczenia przy wentylatorze: Rozłącznik serwisowy, osłona przeciwodpryskowa, kratka ochronna w instalacji z wolnym wlotem / z wylotem.
- ▶ Urządzenia zabezpieczające kontrolować regularnie pod kątem działania i uszkodzeń.
- ▶ Niezwłocznie wymienić brakujące lub uszkodzone zabezpieczenia.



3.9 Postępowanie w sytuacji awaryjnej

Sytuacja awaryjna powstaje, gdy podczas eksploatacji wentylatora pękają lub topią się komponenty z tworzywa sztucznego.

Możliwe przyczyny (wynikające z użytkowania niezgodnego z przeznaczeniem):

- mechaniczne uszkodzenie wirnika przez ciała obce lub niedopuszczalnie wysoką prędkość obrotową.
- niedopuszczalne wpływy chemiczne lub termiczne (w porównaniu z kartą danych technicznych).

Możliwe konsekwencje:

- Części wyrzucane z wentylatora z dużą siłą.
- Rozerwanie obudowy.

- Wyciekające medium.
- Tworzenie się gorących, korozyjnych, toksycznych lub łatwopalnych oparów.

**⚠️ OSTRZEŻENIE Ryzyko zranienia w przypadku uszkodzenia wentylatora**

- Wentylator może pracować jeszcze przez długi czas po wyłączeniu.
- Niebezpieczeństwo kontaktu z niebezpiecznymi częściami i medium w przypadku uszkodzenia obudowy.
- ▶ Zachować ostrożność przy zbliżaniu się do wentylatora.
- ▶ Sprawdzić kartę charakterystyki medium.

Jeśli operator nie dysponuje środkami awaryjnymi, należy postępować w następujący sposób:

1. Odłączyć wszystkie bieguny wentylatora od zasilania za pomocą rozłącznika serwisowego.
2. Przenieść rannych i zagrożone osoby w bezpieczne miejsce. Osoby z problemami układu oddechowego natychmiast wyprowadzić na świeże powietrze.
3. Udzielić pierwszej pomocy.
4. Zaalarmować służby ratownicze i poinformować je o zagrożeniach związanych z medium zgodnie z kartą charakterystyki.
5. Zabezpieczyć miejsce zagrożenia.
6. Małe pożary należy zwalczać wyłącznie za pomocą gaśnic, które są dopuszczone do stosowania w instalacjach elektrycznych niskiego napięcia i do medium.

⚠️ OSTRZEŻENIE Niebezpieczeństwo oparzeń, niebezpieczeństwo zatrucia dymem

Oparzenia, uszkodzenie dróg oddechowych.

- Termoplastyczne tworzywa sztuczne, z których wykonany jest wentylator, powodują powstawanie spalin podczas spalania.
- Jeżeli obudowa wentylatora wykonana jest z PVC, podczas spalania powstają szkodliwe i żrące spaliny.
- ▶ Podczas gaszenia zachować bezpieczną odległość.
- ▶ Uważać na kierunek, w którym rozprzestrzeniają się spaliny.

**⚠️ OSTRZEŻENIE Niebezpieczeństwo uduszenia z powodu gaśnic CO₂**

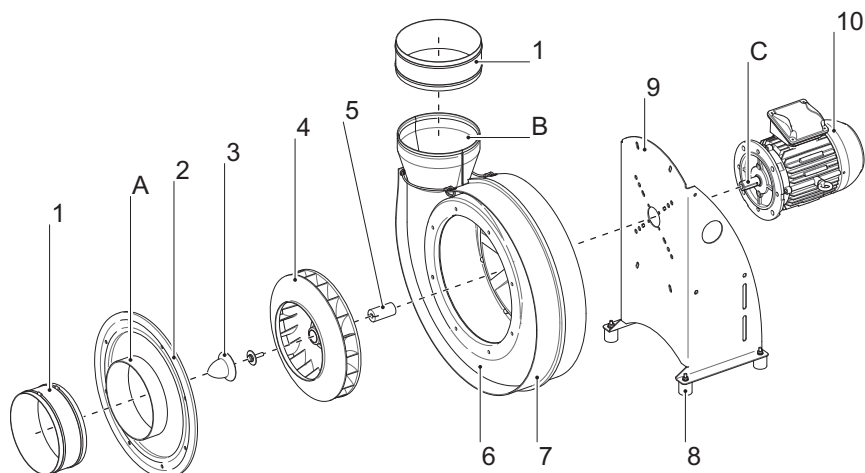
- W powietrzu otoczenia może występować wysokie stężenie CO₂.
- ▶ Nie podejmować prób gaszenia w ciasnych, małych lub zamkniętych pomieszczeniach.
- ▶ Zamiast tego zwalczać pożar od zewnątrz przez otwarte drzwi.
- ▶ Do pomieszczenia, w którym był pożar, wchodzić dopiero po dokładnym przewietrzeniu.



4 Budowa oraz opis działania wentylatora

4.1 Przegląd

4.1.1 Wersja z napędem bezpośrednim



Zdj. 2: Przegląd wentylatorów

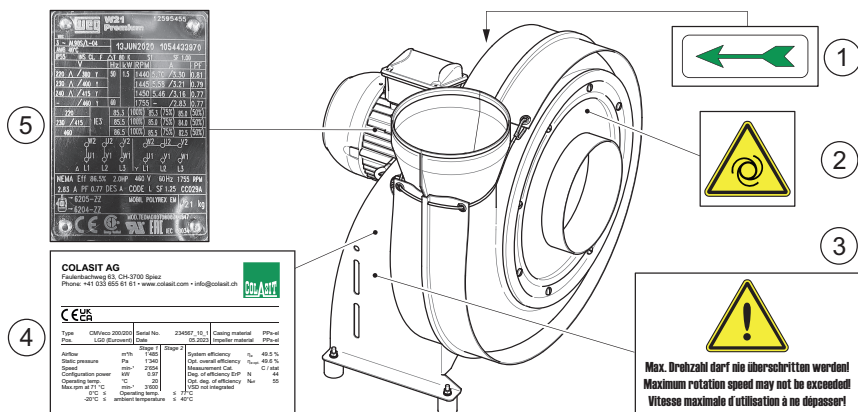
- 1 Złącze przeciwdrganiowe (2 szt.) Łączy króciec wlotowy (A) i króciec wylotowy (B) bez napięcia z rurami łączącymi.
- 2 Osłona wlotu z o-ringiem, z możliwością demontażu: Kieruje medium przez króciec wlotowy (A) do wentylatora. Służy jako otwór serwisowy.
- 3 Zaślepka piasty: Uszczelnia adapter do mocowania (5) i wał silnika (C) przed kontaktem z medium.
- 4 Wirnik: Łopatki pochylone do przodu, wyważone.
- 5 Adapter do mocowania: Mocuje wirnik (4) na wale silnika.
- 6 Obudowa
- 7 Osłona przeciwdpryskowa: W przypadku uszkodzenia wirnika zapobiega wyrzuceniu odłamków.
- 8 Wibroizolator: Tłumi szkodliwe wibracje i służy jako mocowanie wentylatora.
- 9 Podstawa
- 10 Silnik elektryczny

Opis działania

W wentylatorze promieniowym medium gazowe jest zasysane przez króciec wlotowy w kierunku osi silnika i przekierowywane promieniowo przez obracający się wirnik.

Energia mechaniczna dostarczana przez silnik elektryczny powoduje wzrost ciśnienia i prędkości tłoczonego medium. Obudowa w kształcie spirali kieruje medium do króćca wylotowego.

4.2 Tabliczki i symbole ostrzegawcze na wentylatorze z napędem bezpośrednim



Zdj. 3: Tabliczki i symbole ostrzegawcze na wentylatorze z napędem bezpośrednim

- | | |
|--|--|
| 1 Strzałka kierunku obrotów | 4 Tabliczka znamionowa wentylatora |
| 2 Znak ostrzegawczy "automatyczne uruchomienie" | 5 Tabliczka znamionowa silnika elektrycznego |
| 3 Znak ostrzegawczy "maksymalna prędkość obrotowa" | |

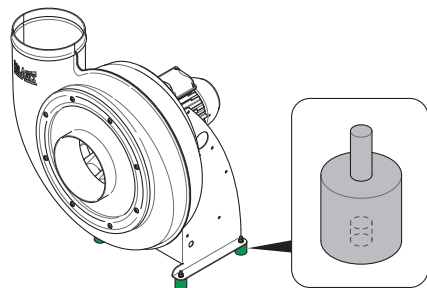
Operator jest odpowiedzialny za utrzymywanie tabliczek na wentylatorze

- w czystości i bez osłon,
- ich wymiany w razie uszkodzenia lub straty.

4.3 Opcje i akcesoria

4.3.1 Wibroizolator

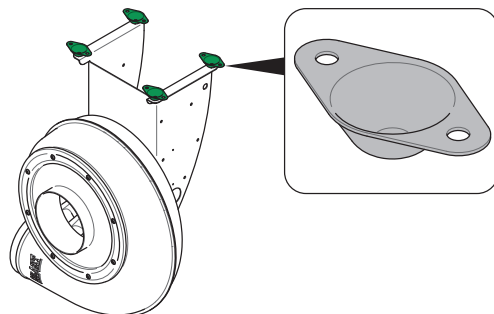
Wibroizolator (okrągły) do montażu podłogowego i ściennego



- **Konieczne akcesoria.**
- Do montażu podłogowego
⇒ Rodz. 6.5 [► 36] lub na wsporniku ściennym
⇒ Rodz. 6.6 [► 36].
- Tłumi wibracje i zapobiega awariom.
- Zaprojektowany dla dopuszczalnych wibracji przy wentylatorze zgodnie z ISO 14694.

Zdj. 4: Wibroizolator do montażu podłogowego i ściennego

Wibroizolatory sufitowe (tylko do DA)



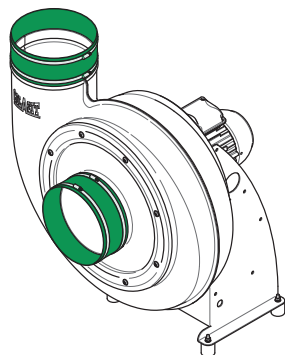
- **Konieczne akcesoria.**
- Do montażu sufitowego wentylatora, wytrzymały na obciążenie rozciągające.
- Tłumi wibracje i zapobiega awariom.
- Zaprojektowany dla dopuszczalnych wibracji przy wentylatorze zgodnie z ISO 14694.

Zdj. 5: Wibroizolatory sufitowe



Wskazówki dotyczące doboru wibroizolatorów i oznaczenia artykułów
⇒ Rodz. 6.4 [► 35].

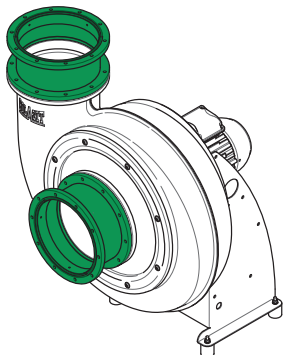
4.3.2 Złącza przeciwdrganiowe



- **Konieczne akcesoria.**
- Do elastycznego podłączenia króćców wlotowych i wylotowych z gładkimi kanałami.
- Złącze przeciwdrganiowe zapobiegają przeniesieniu sił mechanicznych na obudowę wentylatora.
- Mocowanie za pomocą opasek zaciskowych.
- Wersja: Patrz akcesoria do CMVeco 125 - 400 na stronie producenta (www.colasit.com).
- Dopuszczalny zakres odległości pomiędzy króćcem wentylatora a kanałem
⇒ Rodz. 6.8 [► 39].

Zdj. 6: Pozycje montażowe złączy przeciwdrganiowych

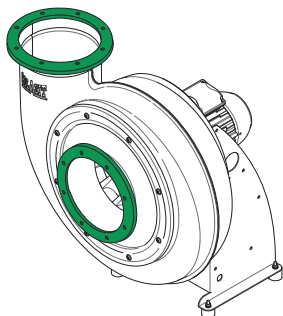
4.3.3 Złącza przeciwdrganiowe z kołnierzem



- **Wymagane akcesoria do wentylatora z połączeniami kołnierzowymi.**
- Do elastycznego podłączenia króćców wlotowych i wylotowych z kanałami z połączeniami kołnierzowymi.
- Wersje: patrz akcesoria dla CMVeco 125 - 400 na stronie producenta (www.colasit.com).

Zdj. 7: Złącze przeciwdrganiowe z kołnierzem

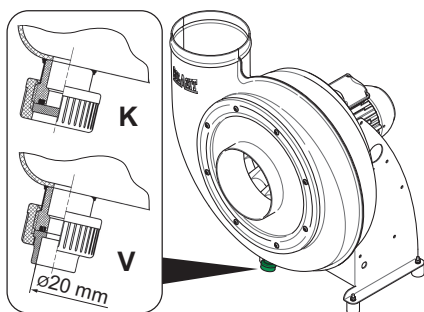
4.3.4 Połączenia kołnierzowe



- Opcja do wyboru.
- Króciec wlotowy i wylotowy z połączeniem kołnierzowym.
- Wersje: patrz akcesoria dla CMVeco 125 - 400 na stronie producenta (www.colasit.com).
- Wymagane złącza przeciwdrganiowe z kołnierzem ⇒ Rodz. 4.3.3 [► 25].

Zdj. 8: Połączenia kołnierzowe

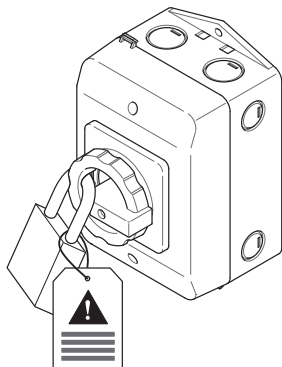
4.3.5 Drenaż



- Opcja do wyboru.
- Do drenażu kondensatu.
- Wersje:
 - „K” do ręcznego opróżniania z pokrywą zamykającą.
 - „V” do podłączenia do syfonu. Nadaje się do spawania mufowego.
- Informacje na temat późniejszego montażu oraz wymiarowania syfonu ⇒ Rodz. 6.9 [► 40].

Zdj. 9: Drenaż na odpływie kondensatu

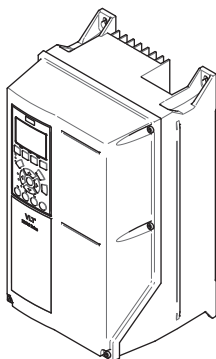
4.3.6 Rozłącznik serwisowy



Zdj. 10: Rozłącznik serwisowy

- **Wymagane akcesoria.**
- Do odłączenia wentylatora od napięcia zasilania przed pracami konserwacyjnymi i naprawczymi.
- Użytkownik może zablokować rozłącznik w pozycji OFF za pomocą własnej kłódki.
- Wskazówka: rozłącznik serwisowy jest również nazywany rozłącznik izolacyjny.

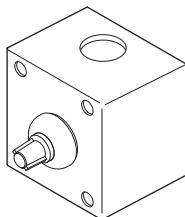
4.3.7 Przetwornica częstotliwości (FU)



Zdj. 11: Przetwornica częstotliwości (przykład)

- Akcesorium opcjonalne, dostępne na życzenie.
- Do regulacji prędkości obrotowej wentylatora.
- Możliwości montażu przetwornicy częstotliwości
⇒ Rodz. 7.3.1 [► 46].
- Okablowanie zgodne z EMC
⇒ Rodz. 7.3.3 [► 48].
- Ustawianie parametrów przetwornicy częstotliwości
⇒ Rodz. 7.3 [► 45].

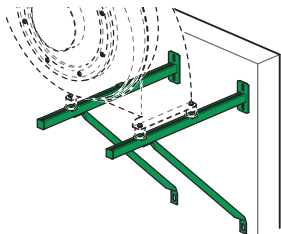
4.3.8 Potencjometr regulacji prędkości obrotowej



Zdj. 12: Potencjometr do ustawienia prędkości obrotowej (symbol)

- Akcesoria do wyboru.
- Do ustawienia zadanej prędkości obrotowej przetwornicy częstotliwości (FU) zgodnie z kartą danych technicznych.
- Ustawienie parametrów falownika
⇒ Rodz. 7.3 [► 45].

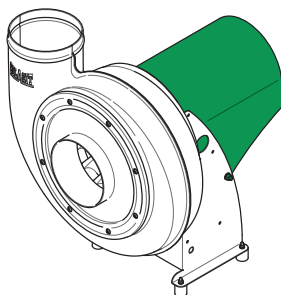
4.3.9 Wspornik ścienny



Zdj. 13: Wspornik ścienny

- **Konieczne akcesoria do montażu ściennego.**
- Wersje: patrz akcesoria do CMVeco 125 - 400 na stronie producenta (www.colasit.com).
- Wskazówki montażowe: ⇒ Rodz. 6.6 [▶ 36].

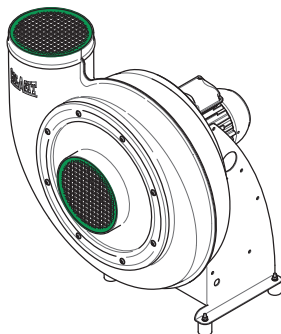
4.3.10 Osłona silnika (tylko dla DA)



Zdj. 14: Osłona silnika

- Akcesoria do wyboru i doposażenia.
- Chroni silnik elektryczny lub silnik elektryczny z wbudowanym falownikiem (akcesorium) przed wpływem warunków pogodowych.
- Wskazówki montażowe: ⇒ Rodz. 7.5 [▶ 51].

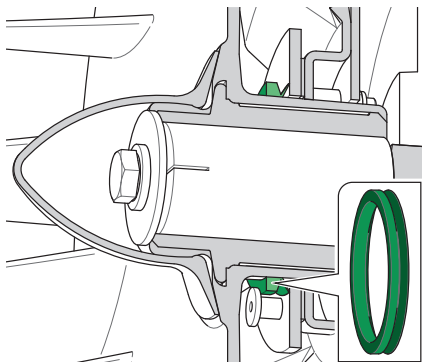
4.3.11 Kratka ochronna



Zdj. 15: Kratka ochronna

- **Niezbędne akcesoria do instalacji z wolnym wlotem i/lub wylotem**, jako ochrona dostępu i ochrona bezpieczeństwa.
- Opcja dostępna na życzenie, należy określić w momencie zamówienia.
- Jest trwale przymocowana (przyspawana) do króćca wlotowego z wolnym wlotem i/lub króćca wylotowego z wolnym wylotem.
- Ochrona przed ingerencją oraz wnikaniami brudu i ciał obcych (stopień ochrony IP20).
- **UWAGA** Kratki ochronne nie nadają się do połączenia z systemem kanałów (duży spadek ciśnienia).

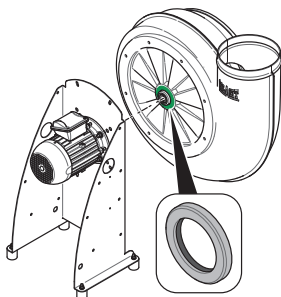
4.3.12 Uszczelnienie piasty typu V-ring



- Opcja dostępna na życzenie.
- Zastosowanie w przypadku toksycznych, agresywnych mediów, jeśli wentylator pracuje w nadciśnieniu.
- Część zużywająca się
- Wskazówki montażowe: ⇒ Rodz. 11.9 [▶ 76].

Zdj. 16: Uszczelnienie piasty typu V-ring

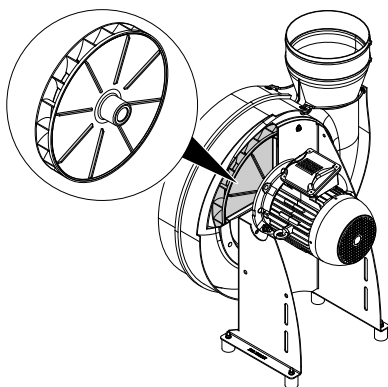
4.3.13 Uszczelnienie piasty typu filcowy pierścień



- Opcja do wyboru.
- Zastosowanie przy toksycznych, agresywnych mediach, jeśli wentylator pracuje w nadciśnieniu.
- Część zużywająca się
- Wskazówki montażowe: ⇒ Rodz. 11.10 [▶ 77].

Zdj. 17: Uszczelnienie piasty typu filcowy pierścień

4.3.14 Wirnik z tylnymi łopatkami



- Opcja do wyboru.
- Do zastosowania w kombinacji z uszczelnieniem piasty i/lub przy wysokiej wilgotności powietrza.
- Tyłne łopatki są przyspawane na wirnik przed wyważaniem.

Zdj. 18: Wirnik z tylnymi łopatkami

5 Transport

5.1 Instrukcje bezpieczeństwa

Te instrukcje bezpieczeństwa ostrzegają przed niebezpieczeństwami, które mogą wystąpić podczas transportu wentylatora.

⚠️ OSTRZEŻENIE Zagrożenie życia w przypadku przebywania pod wiszącym obciążeniem

Obrażenia spowodowane przez spadające lub kołyszące się obciążenia.

- ▶ Ogrodzić obszar zagrożenia pod wiszącym obciążeniem.
- ▶ Nigdy nie wchodzić pod ani w obszar wahań zawieszonych obciążeń.
- ▶ Zachować wystarczający odstęp bezpieczeństwa od zawieszonych obciążeń.
- ▶ Nie pozostawiać zawieszonych obciążeń bez nadzoru.



⚠️ OSTRZEŻENIE Ryzyko zranienia spowodowane upadkiem lub przewróceniem się opakowań

Obrażenia spowodowane stłuczeniami i zmiżdżeniami.

INSTRUKCJE BEZPIECZEŃSTWA

- ▶ Stosować odpowiednie środki ochrony osobistej BHP.
- ▶ Stosować wyłącznie nieuszkodzone, zatwierdzone i posiadające wystarczającą nośność podnośniki, urządzenia do podnoszenia ładunków i zawiesia.
- ▶ Wykorzystać wszystkie dostępne punkty mocowania i przestrzegać położenia środka ciężkości ⇒ Rodz. 5.5.1 [▶ 31]. Wyjątek: **Śruba oczkowa na silniku elektrycznym nie jest punktem mocowania do transportu.**
- ▶ Nie umieszczać zawiesi na ostrych krawędziach lub rogach, nie wiązać ich i nie skręcać.
- ▶ Trasa transportu musi być wolna od przeszkód i zabezpieczona zgodnie z lokalnymi przepisami prawnymi.



UWAGA Niebezpieczeństwo uszkodzenia na skutek niewłaściwego transportu

Uszkodzenia wentylatora i inne szkody majątkowe.

- Opakowanie z przesuniętym środkiem ciężkości może się przechylić, odchylić lub spaść podczas podnoszenia.
- ▶ Wykorzystać istniejące punkty mocowania.
- ▶ Do zabezpieczenia transportu używać dodatkowych pomocy w transporcie.
- ▶ Ostrożnie podnieść opakowanie.
- ▶ Unikać ruchów kołyszących podczas transportu.



5.2 Kontrola wstępna

Dostarczony wentylator:

- Sprawdzić na podstawie dokumentów przewozowych pod kątem kompletności.
- Sprawdzić pod kątem ewentualnych uszkodzeń transportowych.

W przypadku stwierdzenia uszkodzeń transportowych:

1. Nie przyjąć dostawy lub przyjąć ją tylko z zastrzeżeniami.
2. Sporządzić protokół z uszkodzeń transportowych (zdjęcia).

3. Zanotować zakres uszkodzeń na dokumentach transportowych lub na dowodzie dostawy od firmy transportowej.
4. Niezwłocznie złożyć reklamację.



Roszczenia odszkodowawcze można zgłaszać wyłącznie w okresie reklamacji zgodnie z obowiązującymi Ogólnymi Warunkami Handlowymi (OWH). Zachować opakowanie do ewentualnej wysyłki zwrotnej.

5. Wentylator należy zamontować i uruchomić dopiero po rozpatrzeniu reklamacji i dokonaniu ewentualnych napraw.

5.3 Opakowanie

Opakowanie i istniejące zabezpieczenia transportu chronią wentylator przed uszkodzeniami transportowymi i wpływami środowiska.

Nie uszkodzić opakowania i zdjąć je dopiero na krótko przed montażem.



Porada dotycząca utylizacji

Opakowanie transportowe to opakowanie jednorazowe i po zużyciu należy je zutylizować zgodnie z obowiązującymi lokalnie przepisami dotyczącymi utylizacji.

5.4 Przechowywanie tymczasowe

Wentylator należy przechowywać w oryginalnym opakowaniu w następujący sposób:

- Miejsce zadaszone, suche i wolne od kurzu.
- Chronić przed słońcem, wpływami czynników atmosferycznych i wodą kondensacyjną.
- Temperatura przechowywania +10°C do +50°C przy maks. 50% wilgotności powietrza.

Środki w przypadku dłuższego przechowywania tymczasowego

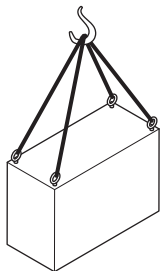
Po okresie przechowywania wynoszącym 3 miesiące należy obrócić wirnik o kilka obrotów, aby zapobiec uszkodzeniom łożysk.

5.5 Transport do miejsca montażu

Do transportu przygotować odpowiednie podnośniki i sprzęt do przenoszenia ładunku.

5.5.1 Transport za pomocą dźwigu

Transport opakowania za pomocą śrub oczkowych

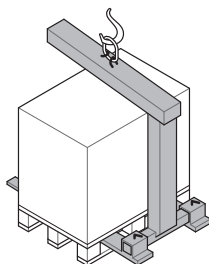


- Ustawić hak dźwigowy centralnie nad opakowaniem.
- Przymocować zawiesia do wszystkich śrub oczkowych opakowania. **⚠️ OSTRZEŻENIE** Nie podnosić wentylatora za śrubę oczkową silnika elektrycznego.
- Sprawdzić, czy zawiesia nie są skręcone i czy długości i kąty zawiesi znajdują się w dopuszczalnym obszarze.
- Podnieść lekko opakowanie i sprawdzić, czy jest zawieszane poziomo.

Zdj. 19: Opakowanie ze śrubami oczkowymi

- Opuścić krzywo wiszące opakowanie i ponownie je zamocować: skrócić lub wydłużyć odpowiednio zawiesia z jednej strony, aż wszystkie linki będą podnosić równomiernie.

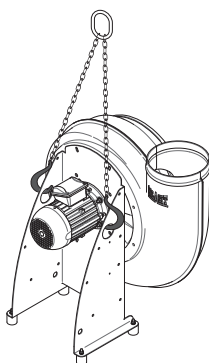
Transport opakowania na paletcie



- Skontrolować paletę: uszkodzona lub spróchniała paleta nie może być transportowana dźwigiem.
- Paletę należy transportować najlepiej za pomocą widel dźwigu lub podnośnika palet.
- W przeciwnym razie należy przymocować do palety zawiesia, aby zapobiec ześlizgnięciu się.
- Dalsza procedura tak jak w przypadku transportu przy użyciu śrub oczkowych.

Zdj. 20: Opakowanie na paletcie transportowej

Transport wentylatora z zawiesiem łańcuchowym

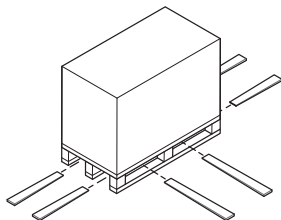


Do transportu nieopakowanego wentylatora należy użyć dwupasmowego zawiesia łańcuchowego.

- Zawiesie łańcuchowe zawiesić w obu dużych otworach w podstawie, jak pokazano na rysunku.
- **⚠️ OSTRZEŻENIE** Nie podnosić wentylatora za śrubę oczkową silnika elektrycznego.
- Dalsza procedura tak jak w przypadku transportu przy użyciu śrub oczkowych.

Zdj. 21: Wentylator z zawiesiem łańcuchowym

5.5.2 Transport za pomocą wózka widłowego/paletowego



Opakowanie na paletcie może być transportowane za pomocą wózka widłowego/paletowego pod następującymi warunkami:

- Włożyć widły pod paletę tak, jak pokazano na rysunku, aby wystawały po przeciwnej stronie.

Zdj. 22: Opakowanie na paletcie transportowej

6 Instalacja mechaniczna i konfiguracja

6.1 Instrukcje bezpieczeństwa

Te instrukcje bezpieczeństwa ostrzegają przed niebezpieczeństwami, które mogą wystąpić podczas montażu wentylatora.

⚠️ OSTRZEŻENIE Ryzyko zranienia spowodowane przez niezabezpieczony obszar pracy

Obrażenia spowodowane upadkiem, uderzeniem, spadającymi przedmiotami.

- Miejsce montażu wentylatora może być niedostępne lub znajdować się na niebezpiecznej wysokości.
- ▶ Zapewnić bezpieczny dostęp do miejsca montażu (np. pomost z poręczami, platforma).
- ▶ Zabezpieczyć obszar pracy odpowiednimi barierami, siatkami ochronnymi itp.
- ▶ Zabezpieczyć obszar pracy przed dostępem osób nieupoważnionych.



⚠️ OSTRZEŻENIE Ryzyko zranienia spowodowane nieprawidłowym montażem

Obrażenia spowodowane zaciśnięciem i zmiżdżeniem części ciała.

- ▶ Do wyjaśnienia i ustalenia przez konstruktora lub inżyniera budownictwa:
 - fundament – wykonanie i obciążalność.
 - elementy łączące do wspornika ściennego, montażu sufitowego.
- ▶ Zabezpieczyć wentylator przed przewróceniem się poprzez podjęcie odpowiednich środków.
- ▶ Wszystkie podpory, wsporniki itp. usuwać dopiero po zakończeniu prac montażowych.



⚠️ OSTRZEŻENIE Ryzyko zranienia na skutek wycieku lub przepływu szkodliwego medium

Podrażnienie oczu, kaszel, duszności, niebezpieczeństwo oparzeń i uduszenia.

- ▶ Stosować odpowiednie środki ochrony osobistej BHP.
- ▶ Zamknąć przepustnice odcinające na króćcu wlotowym i wylotowym wentylatora do czasu wykonania wszystkich prac instalacyjnych.
- ▶ Przy otworach inspekcyjnych i podczas kontroli systemu kanałów uważać na wyciekające medium oraz osady i kondensat.



6.2 Wymagania dotyczące miejsca montażu

UWAGA Niebezpieczeństwo uszkodzeń w przypadku montażu poza zamkniętymi pomieszczeniami

Uszkodzenia i przestoje w produkcji.

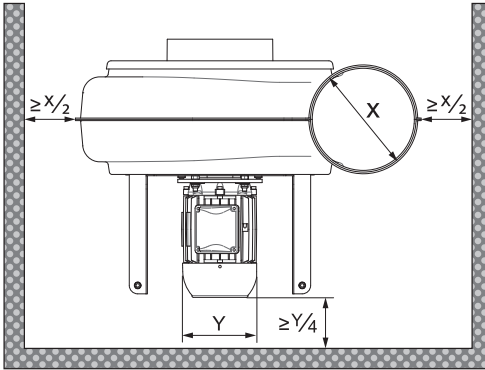
- ▶ Wentylator i przetwornicę częstotliwości (opcja) chronić przed bezpośrednim wpływem warunków atmosferycznych (np. za pomocą osłony silnika ⇒ Rodz. 4.3.10 [▶ 27]).
- ▶ Zapewnić podest w miejscach z niewystarczającym odwadnianiem w miejscu montażu.



Wymagania dotyczące fundamentu lub powierzchni montażowej:

- Odporność na wibracje
- Równa powierzchnia

- Przystosowanie do obciążeń statycznych i dynamicznych.
 - Do pomiaru elementów mocujących należy przyjąć czterokrotność masy wentylatora.



- Przewidzieć wystarczającą wolną przestrzeń wokół wentylatora do wykonywania prac konserwacyjnych i napraw,
 - Chłodzenie silnika.

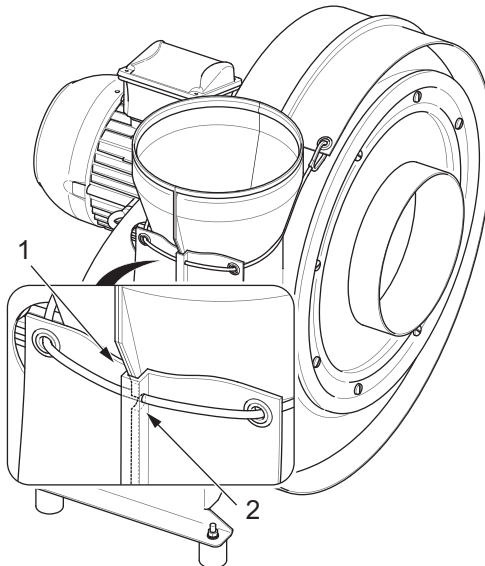
Zdj. 23: Wymagane miejsce na obszar pracy i chłodzenie silnika.



Wskazówka dotycząca określania wymiarów

Minimalna odległość w miejscu montażu od osłony wentylatora silnika elektrycznego musi być większa niż jedna czwarta średnicy (Y) osłony wentylatora.

6.3 Osłona przeciwdpryskowa – kontrola prawidłowego montażu



Sprawdzić prawidłowość montażu osłony przeciwdpryskowej:

- Rowek w osłonie przeciwdpryskowej znajduje się na całym obwodzie krawędzi spawalniczej (1) na obudowie.
- Opaska przeciwdrganiowa leży w wycięciu (2) na krawędzi spawalniczej.
- Karabińczyki są zaczepione w uchach transportowych.

Zdj. 24: Prawidłowy montaż osłony przeciwdpryskowej

6.4 Montaż wibroizolatora

⚠️ OSTRZEŻENIE Ryzyko zranienia spowodowane upadkiem lub przewróceniem się wentylatora

Obrażenia spowodowane zaciśnięciem i zmiżdżeniem części ciała.



- Wibroizolatory o zbyt małych wymiarach mogą ulec rozerwaniu.
- Wibroizolatory zamontowane na suficie muszą być odporne na obciążenia rozciągające i nie mogą się poluzować na skutek wibracji.
- ▶ Zastosować dostarczone wibroizolatory.
- ▶ Wibroizolatory zamawiane z zewnątrz muszą być równoważne.
- ▶ Podczas prac konserwacyjnych wibroizolatory należy wymieniać tylko na identyczne komponenty.

UWAGA Niebezpieczeństwo uszkodzeń przez wibracje



Uszkodzenie i przestoje w produkcji, obniżona trwałość.

- Brakujące bądź niewłaściwie zwymiarowane wibroizolatory prowadzą do uszkodzeń silnika, wirnika i miejsca instalacji.
- ▶ Montować wentylator zawsze z odpowiednimi wibroizolatorami.
- Zamontować właściwe wibroizolatory w otworach montażowych podstawy.
- Wybrać wibroizolatory zgodnie z danymi w poniższej tabeli w zależności od pozycji montażu i rozmiaru lub masy całkowitej wentylatora
⇒ Rodz. 4.3.1 [▶ 23].

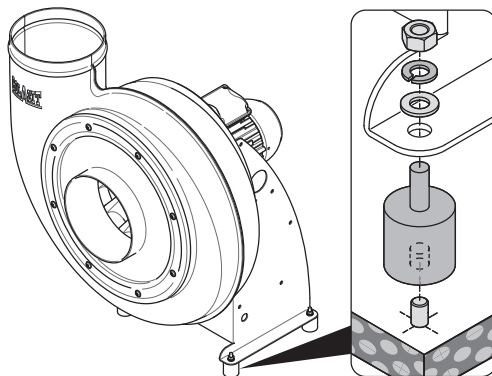
Wibroizolatory (okrągłe) przystosowane do montażu podłogowego / naściennego

Wentylator / rozmiar	Typ okrągły do montażu podłogowego / naściennego	Gwint przyłączeniowy	Nośność [kg/szt.]	Twardość Shore'a [A]	Liczba [szt.]
CMVeco 125-200	Typ B Ø30 x 30	M8 x 20	50	68	4
CMVeco 250-400	Typ B Ø40 x 40	M8 x 23	88	68	4

Odpowiednie wibroizolatory do montażu sufitowego

Wentylator / rozmiar	Typ do montażu sufitowego	Gwint przyłączeniowy	Nośność [kg/szt.]	Twardość Shore'a [A]	Liczba [szt.]
CMVeco 125-200	Wibroizolator sufitowy M6	M6	16	55	4
CMVeco 250-400	Wibroizolator sufitowy M10	M10	50	55	4

6.5 Montaż na podłodze



Warunki:

- Wymagania dotyczące miejsca montażu
⇒ Rodz. 6.2 [▶ 33].
- Okrągłe wibroizolatory i elementy łączące są dostarczone.

Zdj. 25: Propozycja montażu podłogowego

1. Przenieść wzór otworów podstawy wentylatora na fundament.



Wzór otworów podstawy, patrz karta danych technicznych.

2. Elementy kotwiące (kołki) zamontować zgodnie z zaleceniami dostawcy.
3. Zamocować okrągłe wibroizolatory na elementach kotwiących,
4. Umieścić wentylator na wibroizolatorach i mocno przykręcić.

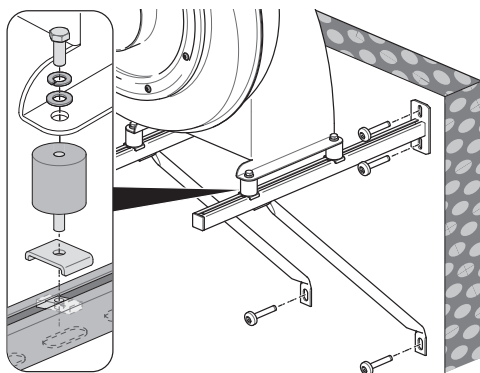
6.6 Montaż naścienny

⚠ NIEBEZPIECZEŃSTWO Ryzyko zranienia z powodu spadającego wentylatora

Obrażenia spowodowane zaciśnięciem i zmiżdżeniem części ciała.

- Nigdy nie montować podstawy wentylatora pionowo na ścianie!
- ▶ Wentylator montować tylko za pomocą wspornika ściennego
⇒ Rodz. 4.3.9 [▶ 27].
- ▶ Dokręcić i zabezpieczyć wszystkie połączenia śrubowe.



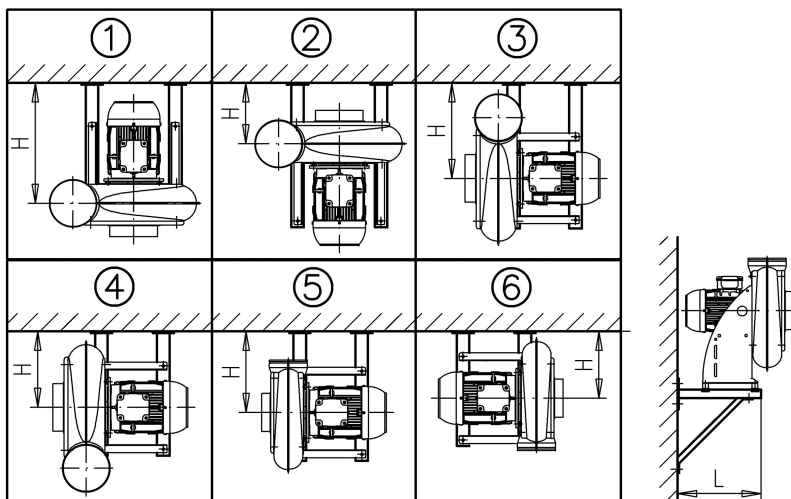


Warunki:

- Wymagania dotyczące miejsca montażu
⇒ Rodz. 6.2 [► 33].
- Wspornik ścienny musi być zaprojektowany dla czterokrotnej wagi wentylatora.
- Dostępne elementy łączące.

Zdj. 26: Propozycja mocowania do montażu ściennego

1. Przenieść schemat otworów wspornika ściennego z podporami nośnymi na ścianę.
2. Elementy kotwiące (kołki) montować zgodnie z instrukcją dostawcy.
3. Przymocować wspornik ścienny do ściany za pomocą podpór nośnych (z kątownikiem napinającym 45°).
4. Wstępnie zamontować wibroizolatory na wsporniku ściennym.
5. Umieścić wentylator na wibroizolatorach, ustawić go zgodnie z wymiarem „H” w poniższej tabeli i mocno przykręcić.



Zdj. 27: Pozycja montażowa na wsporniku ściennym

Typoszereg	[mm]	1	2	3	4	5	6
CMVeco 125	L	500	500	500	500	500	500
	H	480	180	310	270	300	290
CMVeco 160	L	500	500	500	500	500	500
	H	480	180	330	290	300	300
CMVeco 200	L	500	750	750	500	750	750
	H	500	290	470	290	440	440
CMVeco 250	L	750	750	750	750	750	750
	H	690	290	490	420	450	450
CMVeco 315	L	750	750	1000	750	1000	1000
	H	710	280	640	450	580	600
CMVeco 400	L	750	1000	1000	1000	1000	1000
	H	790	400	670	560	580	610

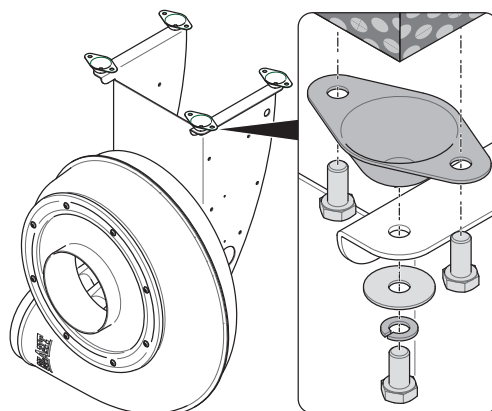
6.7 Montaż sufitowy

⚠ NIEBEZPIECZEŃSTWO Ryzyko zranienia z powodu spadającego wentylatora



Obrażenia spowodowane zaciśnięciem i zmiężdżeniem części ciała.

- Podnieść i zabezpieczyć wentylator do montażu za pomocą odpowiednich środków pomocniczych.



Warunki:

- Wymagania dotyczące miejsca montażu
⇒ Rodz. 6.2 [► 33].
- Elementy łączące i wibroizolatory dostępne zgodnie z zaleceniami producenta
⇒ Rodz. 6.4 [► 35].

Zdj. 28: Propozycja montażu sufitowego

1. Przenieść szablon otworowania wibroizolatorów na sufit.



Szablon otworowania podstawy, patrz karta danych technicznych.

2. Elementy kotwiące (kołki) montować zgodnie z instrukcją dostawcy.
3. Zamocować wibroizolatory na elementach kotwiących.
4. Przykręcić wentylator do wibroizolatorów.

6.8 Podłączenie wentylatora do kanałów

UWAGA Niebezpieczeństwo uszkodzenia na skutek deformacji obudowy wentylatora

Wirnik szoruje o obudowę lub osłonę wlotu.

- Rury łączące zamocowane bezpośrednio na króćcach wentylatora przenoszą niedopuszczalne siły na obudowę wentylatora, np. z powodu rozszerzalności cieplnej.
- ▶ Króćce wentylatora podłączać do systemu kanałów tylko za pomocą złączy przeciwdrganiowych.
- ▶ Zwrócić uwagę na prawidłowy montaż złączy przeciwdrganiowych.

UWAGA Niebezpieczeństwo uszkodzenia przez siły boczne.

Pęknięcie na złączu przeciwdrganiowym.

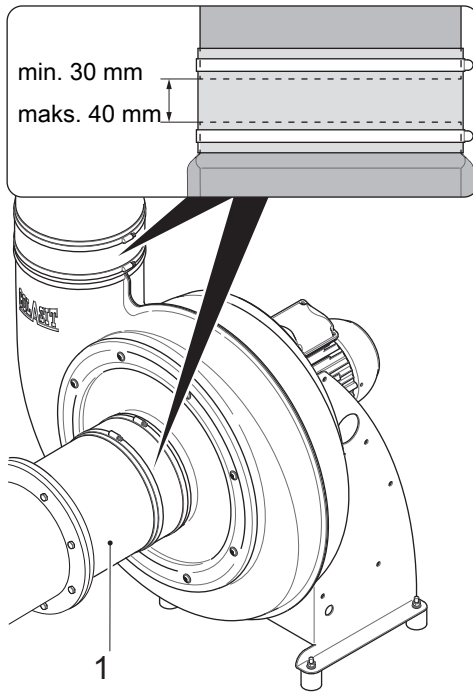
- Złącza przeciwdrganiowe mogą kompensować boczną/promieniową niewspółosiowość kanałów tylko w ograniczonym zakresie.
- ▶ Dokładnie wyrównać rury łączące.
- ▶ Dodatkowo zamocować rury łączące za pomocą wsporników.



Do prac konserwacyjnych i naprawczych wirnika należy przewidzieć na króćcu wlotowym zdejmowany odcinek rury (1, patrz rysunek). Długość odcinka rury musi odpowiadać co najmniej średnicy króćca wlotowego lub rozmiarowi wentylatora.

Kontrole wstępne:

- Obrócić wirnik ręką i sprawdzić płynną pracę.
 - Szorujący wirnik ustawić na nowo ⇨ Rodz. 11.8 [▶ 74].
- Sprawdzić wentylator i system kanałów pod kątem pozostawionych narzędzi, pozostałości montażowych lub ciał obcych.



Procedura:

1. Nasunąć złącze przeciwdrganiowe
⇒ Rodz. 4.3.2 [► 24] razem z opaskami zaciskowymi na koniec rury.
2. Zamontować kanał i wyrównać go z króćcem wentylatora.
3. Zachować dopuszczalny odstęp (patrz widok szczegółowy).
4. Nasunąć złącze przeciwdrganiowe równomiernie na koniec rury i króciec wentylatora i zamocować je za pomocą opasek zaciskowych.
5. Sprawdzić złącze przeciwdrganiowe pod kątem elastycznego montażu bez naprężeń.

Zdj. 29: Zakres odległości przyłączy rurowych



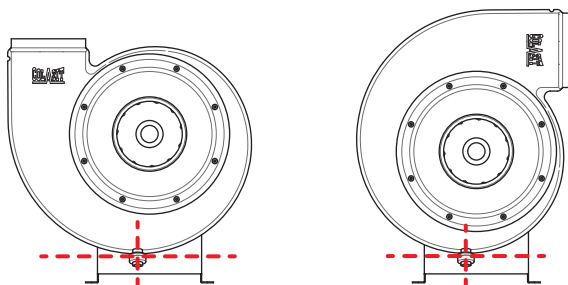
Alternatywnie dostępne są również złącza przeciwdrganiowe Wellflex lub złącza przeciwdrganiowe z obustronnym kołnierzem ⇒ Rodz. 4.3.3 [► 25] (zastosowanie w otoczeniu strefy 2, jeśli orurowanie znajduje się jeszcze w strefie ochrony przeciwybuchowej).

6.9 Podłączanie odpływu kondensatu do syfonu

UWAGA Szkody środowiskowe spowodowane przez toksyczny kondensat.



- ▶ Jeśli to możliwe, należy zawrócić kondensat do procesu za syfonem.
- ▶ Kondensat zebrać do pojemnika zbiorczego i zutylizować zgodnie z przepisami.



Zdj. 30: Właściwa pozycja drenażu

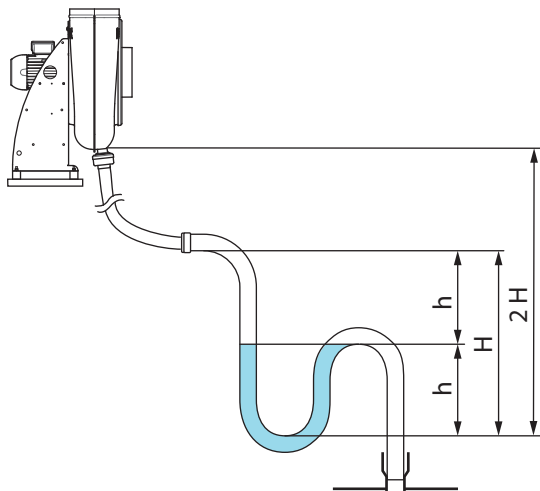


Drenaż musi znajdować się zawsze w najniższym punkcie obudowy wentylatora w aktualnej pozycji montażowej.
W przypadku późniejszego montażu należy wyciąć otwór na drenaż w osłonie przeciwdopryskowej.

- Zgrzewanie rury spustowej (średnica zewnętrzna 20 mm) z drenażem (typ V) ⇒ Rodz. 4.3.5 [► 25].
- Podłączyć rurę spustową do syfonu.

6.9.1 Wytyczne wykonania syfonu

Wymagana wysokość syfonu i montażu



Zdj. 31: Wysokość syfonu i montażu

Wzór obliczeniowy z jednostkami miary SI:

$$h = \frac{p_{stat}}{10} + 15$$

$$H = 2 \cdot h = 2 \cdot \frac{p_{stat}}{10} + 30$$

Legenda:

h = min. wysokość syfonu [mm]

p_{stat} = ciśnienie statyczne wentylatora [Pa]

H = wysokość montażu [mm]

Wysokość syfonu h [mm]

Co najmniej 1/10 maksymalnego ciśnienia statycznego wentylatora p_{stat} [Pa].

Różnica wysokości pomiędzy drenażem a przelewem syfonu:

Jeśli wysokość syfonu „h” nie jest zachowana, kondensat nie jest odprowadzany i dostaje się do wentylatora.



Przy planowaniu i montażu syfonu zwrócić uwagę na minimalną wysokość montażu 2 x H.

Wskazówki dotyczące wykonania syfonu

- W przypadku pracy wentylatora w podciśnieniu: jeżeli syfon jest niewystarczająco zwymiarowany lub nie jest wypełniony wodą, istnieje zagrożenie, że zostanie zassane lewe powietrze.
- Zapewnienie działania syfonu: przed uruchomieniem lub po dłuższym postoju koniecznie napełnić wodą.
- W przypadku montażu na zewnątrz: odpływ kondensatu i syfon wykonać z ochroną przed zamarzaniem.
- W przypadku problemów z miejscem (wysokość syfonu): zamontować syfon w otworze w podłodze.

6.10 Kontrola końcowa

- Sprawdzić wszystkie połączenia śrubowe na wentylatorze i wszystkie elementy łączące do fundamentu lub powierzchni montażowej pod kątem zamocowania.
- Skontrolować stan osłony przeciwoodpryskowej ⇒ Rodz. 6.3 [► 34].
- Sprawdzić czy są zamknięte takie elementy kanałów jak:
 - przepustnice odcinające na króćcach wlotowych i wylotowych,
 - otwory inspekcyjne.

7 Instalacja elektryczna

7.1 Instrukcje bezpieczeństwa

Te instrukcje bezpieczeństwa ostrzegają przed niebezpieczeństwami, które mogą wystąpić w instalacji elektrycznej wentylatora.

⚠ NIEBEZPIECZEŃSTWO Ryzyko zranienia spowodowane energią elektryczną

Nagłe zagrożenie życia z powodu zatrzymania oddechu i krążenia.

- Nieprawidłowe lub wadliwe wykonanie przyłącza elektrycznego, okablowania i tras kablowych oraz elektrycznych urządzeń zabezpieczających wentylatora.
- ▶ Tylko dopuszczeni i wykwalifikowani elektrycy mogą wykonać instalację elektryczną i podłączyć wentylator do sieci.
- ▶ Wykonać instalację elektryczną zgodnie z wytycznymi normy EN 60204-1, technicznymi warunkami przyłączenia i odpowiednimi przepisami prawnymi.



⚠ OSTRZEŻENIE Niebezpieczeństwo potknięcia się i upadku z powodu przewodów ułożonych na podłodze

Słuczenia i inne obrażenia.

- ▶ Ułożony na podłodze przewód przyłączeniowy silnika zabezpieczyć osłoną i prawidłowo poprowadzić.
- ▶ Miejsca stanowiące ryzyko potknięcia się wyróżnić za pomocą oznaczeń na podłodze.



⚠ OSTRZEŻENIE Niebezpieczeństwo porażenia prądem spowodowane ładunkiem elektrostatycznym

Urazy następce spowodowane reakcjami przestrawu.

- Podczas eksploatacji wentylatora należy podjąć środki ostrożności w celu ochrony przed ładunkami elektrostatycznymi.
- ▶ Uziemić podstawę wentylatora.
- ▶ W przypadku montażu na zewnątrz podłączyć podstawę wentylatora do instalacji odgromowej.



⚠ OSTROŻNIE Zagrożenia elektryczne wynikające z niewłaściwego zaprojektowania / niedowymiarowania silnika elektrycznego i urządzeń zabezpieczających.

Eksploatacja poza określonym polem charakterystyki.

- ▶ Wartość graniczna pracy silnika elektrycznego musi być większa lub co najmniej równa wartości granicznej pracy wentylatora.
- ▶ Dopasować elektryczne urządzenia zabezpieczające do silnika elektrycznego i przewodu przyłączeniowego.
- ▶ Eksploatacja tylko w określonym polu charakterystyki (wydajność i różnica ciśnień) zgodnie z kartą danych technicznych.



7.2 Elektryczne urządzenia zabezpieczające

7.2.1 Instalacja rozłącznika serwisowego

Nieprawidłowe użycie rozłącznika serwisowego



Rozłącznik serwisowy jest przeznaczony jako urządzenie zabezpieczające do odłączenia wszystkich biegunów wentylatora od sieci elektrycznej podczas montażu, konserwacji lub prac naprawczych, a nie do włączania lub wyłączania wentylatora podczas pracy.

Rozłącznik serwisowy

- jest wymaganym urządzeniem zabezpieczającym,
- musi być zainstalowany w łatwo dostępnym miejscu w pobliżu wentylatora,
- służy wykwalifikowanemu personelowi do bezpośredniej kontroli i przerywania zasilania elektrycznego wentylatora,
- dlatego musi być wykonany jako zamykany odłącznik wszystkich biegunów.

7.2.2 Instalacja wyłącznika silnikowego

Silnik elektryczny o mocy znamionowej większej niż 0,5 kW musi być zabezpieczony przed przeciążeniem i podłączony do sieci elektrycznej za pomocą odpowiedniego urządzenia zabezpieczającego silnik (zabezpieczenie przed przeciążeniem i zwarcie).

UWAGA Niebezpieczeństwo przegrzania silnika elektrycznego

Uszkodzenie silnika



Wyłącznik ochronny silnika nie chroni w sposób niezawodny silnika elektrycznego przed przegrzaniem, szczególnie w przypadku niewystarczającego chłodzenia silnika z powodu niskiej prędkości obrotowej, uszkodzonego wirnika wentylatora lub zablokowanej kratki wentylacyjnej.

- ▶ Za montaż wyłącznika ochronnego silnika odpowiedzialny jest operator.
- ▶ Ustawić wyłącznik ochronny silnika na prąd znamionowy silnika zgodnie z tabliczką znamionową.



W przypadku zastosowania przetwornicy częstotliwości (FU) należy wyjaśnić, czy zintegrowane funkcje ochrony silnika umożliwiają pracę wentylatora bez dodatkowego wyłącznika ochronnego silnika.

Wykwalifikowany personel powinien ustawić parametry przetwornicy częstotliwości, uwzględniając dane silnika.

7.2.3 Ograniczenie prądu rozruchowego

UWAGA Duże obciążenie mechaniczne wentylatora. Obciążenie termiczne i elektrodynamiczne uzwojeń silnika.

Zmniejszona żywotność wentylatora.

Awaria sąsiednich urządzeń elektrycznych, takich jak sterowniki.



- Przy włączeniu i pracy większych wentylatorów pod pełnym napięciem sieci powstaje wysoki prąd rozruchowy.
- Przy bezpośrednim rozruchu wentylatora powstaje nadmierny moment obrotowy, który może poważnie obciążyć i uszkodzić wirnik oraz łożyska silnika.
- ▶ Producent zaleca stosowanie ograniczenia prądu rozruchowego już od 3 kW mocy silnika (np. rozruch gwiazda-trójkąt, soft start lub soft start z przetwornicą częstotliwości (FU)).

Najpóźniej w przypadku wentylatorów o mocy silnika większej niż 4 kW, prąd rozruchowy należy ograniczyć za pomocą jednej z wymienionych metod lub urządzeń:

- rozruch gwiazda-trójkąt
- soft start
- przetwornica częstotliwości z ograniczeniem prądu i charakterystyką rozruchu.



Należy przestrzegać krajowych przepisów i wartości granicznych operatora sieci w zakresie bezpośredniego rozruchu silników trójfazowych.

7.3 Wskazówki w przypadku zastosowania przetwornicy częstotliwości (FU)

⚠ NIEBEZPIECZEŃSTWO Ryzyko zranienia na skutek pęknięcia wirnika

Poważne obrażenia spowodowane przez wyrzucone odłamki.



- Przekroczenie maksymalnej prędkości obrotowej po wystąpieniu usterki lub niewłaściwego stanu pracy przetwornicy częstotliwości.
- ▶ Na wentylatorze musi być zamontowana osłona przeciwodpryskowa
⇒ Rodz. 6.3 [▶ 34].
- ▶ Producent zaleca przetwornicę częstotliwości ze zintegrowaną funkcją bezpieczeństwa „SLS”.
- ▶ Można także zastosować nadrzędne sterowanie napędem za pomocą podfunkcji bezpieczeństwa „SLS”.



Funkcja bezpieczeństwa „SLS” (Safely Limited Speed) zapobiega przekroczeniu przez silnik elektryczny ustawionej wartości granicznej prędkości obrotowej.

⚠️ OSTRZEŻENIE Ryzyko zranienia spowodowane wysokim napięciem kontaktowym

Obrażenia w wyniku porażenia prądem.

- Jeśli długie ekrany przewodów nie są połączone/uziemione, podczas eksploatacji mogą wystąpić wysokie napięcia kontaktowe.
- ▶ Ekrany przewodów przewodu przyłączeniowego silnika oraz przewodów sygnałowych ułożyć na wspólnym potencjale odniesienia.
- ▶ Nie stosować przyłączy przewodów ochronnych do celów ekranowania.

⚠️ OSTRZEŻENIE Ryzyko zranienia spowodowane niebezpiecznymi napięciami resztkowymi

Obrażenia w wyniku porażenia prądem.

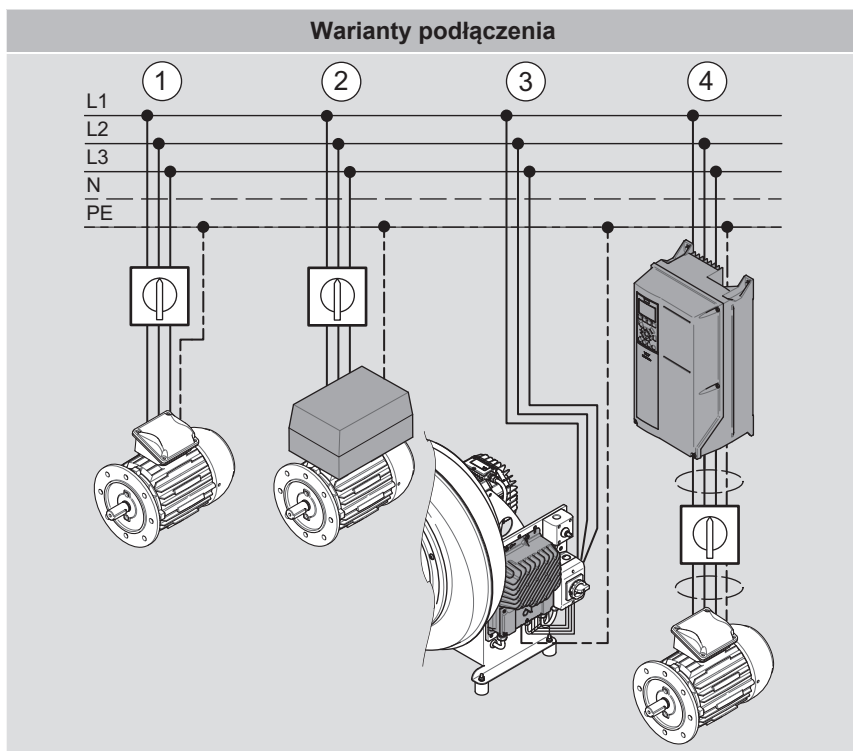
- Po wyłączeniu wentylatora przetwornica częstotliwości znajduje się jeszcze pod niebezpiecznym napięciem resztkowym.
- ▶ W instrukcji obsługi przetwornicy częstotliwości podane są informacje o czasie oczekiwania, jaki należy zachować, aby to napięcie resztkowe spadło do bezpiecznej wartości.
- ▶ Przed rozpoczęciem prac przy instalacji elektrycznej należy zawsze sprawdzić, czy przetwornica częstotliwości jest wolna od napięcia.

7.3.1

Możliwości montażu przetwornicy częstotliwości (FU)

Dla wentylatorów promieniowych typu CMVeco 125-400 jako napęd można wybrać różne wersje silników elektrycznych (IM, PM, EC):

- IM ... Standardowy silnik asynchroniczny/silnik trójfazowy
- PM ... Silnik z magnesem trwałym
- EC ... Bezszcotkowy silnik prądu stałego



W zależności od wersji silnik elektryczny może być albo podłączony bezpośrednio (1) do sieci elektrycznej, albo może/musi być zasilany za pomocą przetwornicy częstotliwości.



W przypadku zasilania jednofazowego (230 V) odpada L2 i L3.

Przetwornica częstotliwości może być

- zamontowana bezpośrednio na silniku elektrycznym (2, wariant zamówienia),
- zamontowana na podstawie wentylatora (3, wariant zamówienia)
- zainstalowana oddzielnie (4, rozwiązanie klienta).

UWAGA Niebezpieczeństwo uszkodzenia przetwornicy częstotliwości



W przypadku wariantu podłączenia 4 nie uruchamiać rozłącznika serwisowego podczas pracy silnika elektrycznego.

7.3.2 Ustawianie parametrów przetwornicy częstotliwości (FU)

UWAGA Niebezpieczeństwo uszkodzenia na skutek błędnego ustawienia parametrów

Nieprzewidywalne reakcje wentylatora i wynikające z tego szkody następcze.

- ▶ Parametry należy dokładnie ustawić zgodnie z instrukcją obsługi przetwornicy częstotliwości. Personel musi być zaznajomiony z przetwornicą częstotliwości; w razie potrzeby należy skonsultować się z dostawcą.
- ▶ W celu ustawienia podstawowego należy wprowadzić dane silnika zgodnie z tabliczką znamionową silnika elektrycznego.
- ▶ Wprowadzić maksymalną częstotliwość/wartość graniczną prędkości obrotowej zgodnie z tabliczką znamionową wentylatora lub kartą danych technicznych.
- ▶ Wprowadzić czas przyspieszania i hamowania z uwzględnieniem poniższej tabeli.
- ▶ Ustawione parametry wpisać do protokołu.



Aby nie przeciążyć mechanicznie wentylatora, należy przestrzegać tych minimalnych dopuszczalnych czasów przyspieszania i hamowania:

Moc znamionowa silnika elektrycznego [kW]	Czas przyspieszania / hamowania [s]
< 1,5	min. 15
> 1,5	min. 30



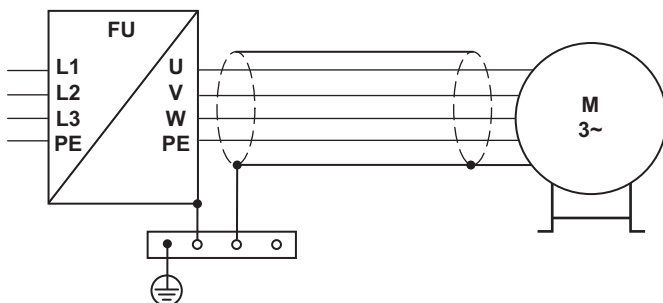
Aby uniknąć komunikatów o błędach przetwornicy częstotliwości, może być konieczne zastosowanie dłuższego czasu przyspieszania/hamowania.

Ustawianie parametrów silników PM



Ustawianie parametrów silników PM różni się znacznie od silników trójfazowych. Producenci przetwornic częstotliwości i silników oferują wsparcie w tym zakresie.

7.3.3 Podłączenie silnika elektrycznego do przetwornicy częstotliwości (FU)



Zdj. 32: Zasada podłączenia krótkiego kabla silnika (przetwornica częstotliwości w pobliżu wentylatora)

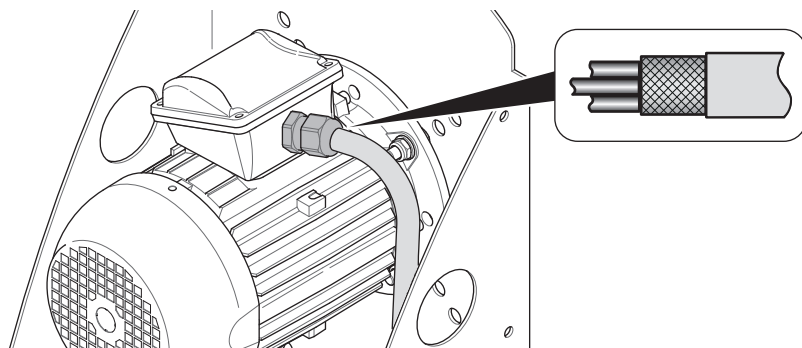
Przyłącze zgodne z EMC w przypadku eksploatacji przetwornicy częstotliwości



Przestrzegać instrukcji EMC producenta wentylatora oraz instrukcji obsługi producenta przetwornicy częstotliwości.

W szczególności maksymalnej dopuszczalnej długości przewodu przyłączeniowego silnika pomiędzy przetwornicą częstotliwości a silnikiem elektrycznym, jak również odpowiedniej koncepcji uziemienia.

1. Jeśli to możliwe, ekran przewodu przyłączeniowego silnika należy podłączyć bezpośrednio do wyjścia przetwornicy częstotliwości za pomocą obejmmy uziemiającej.
2. Zainstalować rozłącznik serwisowy w wersji EMC i/lub ATEX zgodnie z zaleceniami zawartymi w niniejszej instrukcji obsługi.



Zdj. 33: Dławik kablowy EMC

3. Przymocować przewód przyłączeniowy silnika do skrzynki zaciskowej silnika za pomocą dławika kablowego EMC.
 - Odizolować odpowiednio końcówkę przewodu tak, aby można było dotknąć ekranu przewodu.
4. Podłączyć przewód przyłączeniowy silnika do silnika elektrycznego
⇒ Rodz. 7.4 [► 49].

7.4 Podłączenie silnika elektrycznego

W tym rozdziale opisano bezpośrednie podłączenie silnika trójfazowego (IM) do sieci elektrycznej (możliwość podłączenia 1 w przeglądzie

⇒ Rodz. 7.3.1 [► 46]).

Wskazówki dotyczące podłączenia do przetwornicy częstotliwości

⇒ Rodz. 7.3.3 [► 48].

Wymiarowanie i układanie przewodu przyłączeniowego silnika

Dostatecznie zwymiarować przekrój przewodu przyłączeniowego silnika, uwzględniając:

- obowiązujące normy i przepisy
- długość przewodu
- prąd znamionowy

- warunki środowiskowe
- sposób ułożenia



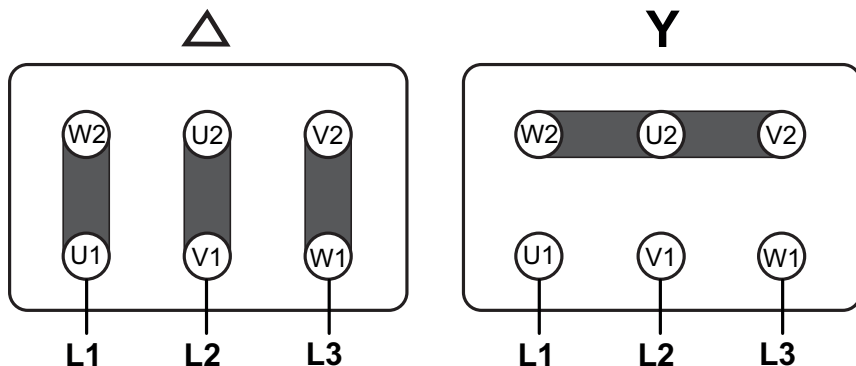
W celu wymiarowania przewodu przyłączeniowego należy zapoznać się z tabelami obciążalności prądowej producenta przewodu lub zwrócić się bezpośrednio do producenta przewodu o propozycję wymiarowania.

Podczas układania przewodu należy przestrzegać następujących punktów:

- Podczas instalacji unikać uszkodzeń przewodów spowodowanych zaciskaniem, załamywaniem, ciągnięciem itp.
- Przewód przyłączeniowy ułożyć stabilnie w budynku za pomocą obejm lub uchwytów montażowych i zabezpieczyć przed uszkodzeniem rurami ochronnymi.
- W celu ochrony przed wibracjami przewód przyłączeniowy należy w miejscu montażu ułożyć w sposób elastyczny i ruchomy pomiędzy wentylatorem a mocowaniem kablowym.

Podłączenie przewodu

- **⚠ NIEBEZPIECZEŃSTWO** Przed rozpoczęciem pracy sprawdzić, czy nie występuje napięcie.
- Podłączyć przewód przyłączeniowy do wyłącznika ochronnego silnika/elementów bezpiecznikowych i rozłącznika serwisowego.
 - Zwrócić uwagę na prawidłowe podłączenie przewodów fazowych.
 - Zamknąć wszystkie wpusty kablowe, zapewniając ochronę przed bryzgami wody.
- Porównać istniejące napięcie i częstotliwość sieci z danymi na tabliczce znamionowej silnika i określić typ podłączenia silnika elektrycznego (trójkąt lub gwiazda).



Zdj. 34: Przyporządkowanie przyłączy dla połączenia trójkąt i gwiazda

- Otworzyć skrzynkę przyłączeniową na silniku elektrycznym.
- W razie potrzeby przestawić mostki na tablicy zacisków zgodnie z przyporządkowaniem przyłączy.



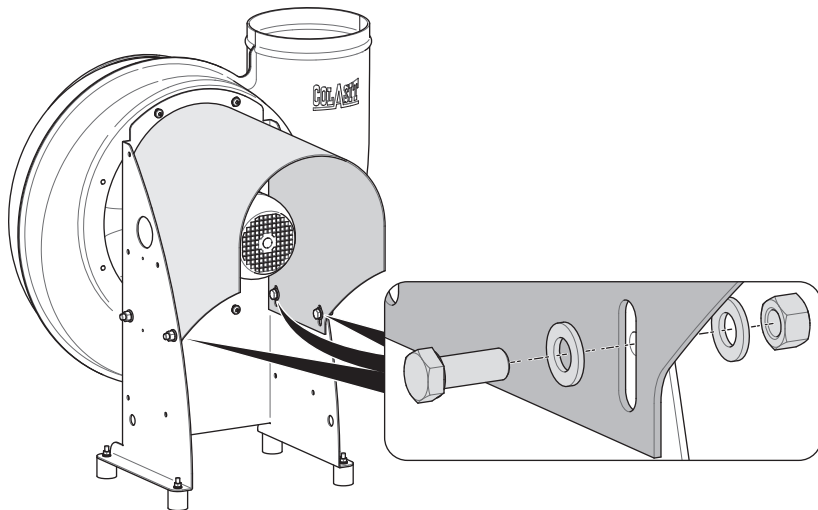
Przyporządkowanie przyłączy znajduje się również na wewnętrznej stronie pokrywy skrzynki przyłączeniowej.

- Podłączyć przewody fazowe (L1, L2, L3) przewodu przyłączeniowego silnika do tablicy zacisków w odpowiedniej kolejności.
 - Dla przewodów fazowych stosować izolowane końcówki kablowe pierścieniowe.
- Przewód ochronny (PE) zamocować na przyłączy przewodu ochronnego w skrzynce przyłączeniowej za pomocą końcówki kablowej pierścieniowej i ząbkowanej podkładki stykowej.
- Skontrolować czy
 - Dławik kablowy na skrzynce przyłączeniowej jest dostosowany do średnicy przewodu przyłączeniowego.
 - Wszystkie niewykorzystane wejścia kablowe w skrzynce przyłączeniowej są zamknięte wodoszczelnie za pomocą zaślepek.
 - Uszczelka i powierzchnia uszczelniająca na skrzynce przyłączeniowej są czyste.
- Zamknąć skrzynkę przyłączeniową.

7.5

Montaż osłony silnika (tylko dla wersji DA)

Po zakończeniu prac związanych z instalacją elektryczną, na wentylatorze z napędem bezpośrednim umieszczonym w obszarze zewnętrznym można zamontować opcjonalną osłonę silnika ⇒ Rodz. 4.3.10 [► 27].



Zdj. 35: Montaż osłony silnika (DA)

- Zamocować osłonę silnika w przedstawiony sposób na podstawie.

7.6 Kontrola końcowa

- Zweryfikować podłączenie sieci i silnika z informacjami na tabliczce znamionowej silnika.
- Sprawdzić wymiarowanie i ustawienie elektrycznych urządzeń zabezpieczających (bezpieczniki, wyłączniki ochronne silnika).
- Sprawdzić instalację przewodu przyłączeniowego silnika i rozłącznika serwisowego.
 - Trójfazowe napięcie sieci występuje na wejściu rozłącznika serwisowego.
- Sprawdzić przyłącza przewodu ochronnego (PE) i uziemienia pod kątem zgodności z normą wykonania i zamocowania.
- W przypadku zastosowania przetwornicy częstotliwości (FU):
 - Sprawdzić przyporządkowanie przyłączy przetwornicy częstotliwości, podłączenie ekranu i odciążenie przewodu.
 - Sprawdzić i wpisać do protokołu ważne parametry przetwornicy częstotliwości i ustawienia: maksymalną częstotliwość wyjściową, charakterystykę V_f , czas przyspieszania i hamowania ⇒ Rodz. 7.3 [► 45].



Jeśli jest to wymagane do kontroli i uruchomienia, należy podłączyć zewnętrzną jednostkę obsługową do przetwornicy częstotliwości.

8 Uruchomienie

8.1 Instrukcje bezpieczeństwa

Te instrukcje bezpieczeństwa ostrzegają przed niebezpieczeństwami, które mogą wystąpić podczas uruchomienia wentylatora.

⚠️ OSTRZEŻENIE Ryzyko zranienia przy uruchamianiu wentylatora

Obrażenia spowodowane zagrożeniami elektrycznymi, mechanicznymi i chemicznymi.



- ▶ Prace montażowe przy wentylatorze i kontrole końcowe zostały wykonane w całości ⇒ Rodz. 6 [▶ 33], ⇒ Rodz. 7 [▶ 43].
- ▶ Pierwsze i ponowne uruchomienie tylko przez autoryzowanego instalatora.
- ▶ Zabezpieczyć rozłącznik serwisowy za pomocą osobistej kłódki przed nieuprawnionym włączeniem do czasu przeprowadzenia wszystkich kontroli i przygotowań. Oznaczyć rozłącznik serwisowy za pomocą tabliczki.
- ▶ W przypadku ustawienia wentylatora z wolnym wlotem lub wylotem: przed włączeniem upewnić się, że w strefie zagrożenia króćca wlotowego i/lub króćca wylotowego nie znajdują się żadne osoby.
- ▶ Nie uruchamiać oblodzonego wentylatora. W przeciwnym razie kawałki lodu mogą się oderwać i spowodować poważne obrażenia oraz szkody majątkowe. Nie usuwać lodu z wentylatora na siłę lub za pomocą chemicznych środków do usuwania lodu.
- ▶ Za włączanie wentylatora odpowiedzialny jest wykwalifikowany elektryk.

8.2 Przeprowadzenie uruchomienia

Otworzyć przepustnice odcinające lub dławiące na kanale powietrza nawiewanego i wywiewanego.

8.2.1 Kontrola kierunku obrotów silnika

Sposób postępowania:

- Na krótko włączyć i wyłączyć wentylator za pomocą rozłącznika serwisowego.
- Sprawdzić kierunek obrotów silnika i porównać ze strzałką kierunku obrotów na obudowa wentylatora ⇒ Rodz. 4.2 [▶ 23].



W celu sprawdzenia kierunku obrotów należy obserwować wirnik wentylatora silnika elektrycznego lub użyć testera silnika, aby bezdotykowo wykryć kierunek obrotów.

- Jeśli kierunek obrotów jest nieprawidłowy, należy zlecić wykwalifikowanemu elektrykowi zamianę dwóch przyłączy fazowych na rozłączniku serwisowym lub w skrzynce przyłączeniowej silnika elektrycznego lub, jeśli to możliwe, zmianę kierunku obrotów na przetwornicy częstotliwości.

8.2.2 Test działania przetwornicy częstotliwości (FU, akcesoria do wyboru)

Sposób postępowania:

- Sprawdzić zachowanie przy uruchamianiu/zatrzymaniu i przyspieszaniu zaczynając od niskich częstotliwości (25 Hz).

- Zwiększać prędkość obrotową wentylatora od minimalnej do maksymalnej ⇒ Rodz. 7.3.2 [► 48]
 - za pomocą zewnętrznego sygnału z nadrzędnego układu sterowania,
 - za pomocą elementów obsługowych przetwornicy częstotliwości lub zewnętrznej jednostki obsługowej,
 - za pomocą lokalnego potencjometru ⇒ Rodz. 4.3.8 [► 26].

Uwzględnić podczas testu działania:

- Sprawdzić czas przyspieszenia i hamowania ⇒ Rodz. 7.3 [► 45].
- Polecenia sterujące muszą powodować odpowiednie zmiany prędkości obrotowej.
- Silnik elektryczny nie może generować żadnych nietypowych wibracji lub hałasów podczas pracy w zakresie pola charakterystyki zgodnie z kartą danych technicznych
- Przeprowadzić pomiar prędkości obrotowej.
 - **UWAGA** Nie należy przekraczać maksymalnej prędkości obrotowej wirnika lub maksymalnej częstotliwości silnika elektrycznego zgodnie z kartą danych technicznych/tabliczką znamionową silnika.
- Podczas uruchamiania/zatrzymywania przetwornica częstotliwości nie może wyświetlać komunikatu o błędzie ani wyzwolić funkcji ochronnej.

8.2.3 Przeprowadzenie testu rozruchowego

Przeprowadzić rozruch wentylatora w przewidzianym punkcie pracy bądź z przewidzianą prędkością operacyjną zgodnie z danymi na tabliczce znamionowej przez co najmniej 1 godzinę.

Na początku testu rozruchowego:

- Zwrócić uwagę na nieregularną pracę, nietypowe wibracje lub odgłosy.
- Po osiągnięciu roboczej prędkości obrotowej pobór prądu przez silnik elektryczny nie może przekroczyć wartości znamionowej podanej na tabliczce znamionowej silnika.
- Sprawdzić szczelność i elastyczne zamocowanie złączy przeciwdrganiovych na wentylatorze.
- Przeprowadzić pomiar wibracji na silniku elektrycznym wentylatora i porównać z tabelą wartości granicznych drgań wg normy ISO 14694:

Stan	Kategoria	Dopuszczalne wibracje przy montażu elastycznym (wartość efektywna/RMS) [mm/s]
Uruchomienie	BV-2	9,0
	BV-3	6,3
Alarm	BV-2	14,0
	BV-3	11,8

Stan	Kategoria	Dopuszczalne wibracje przy montażu elastycznym (wartość efektywna/RMS) [mm/s]
Wyłączenie	BV-2	*
	BV-3	12,5

* Ustalenie wartości granicznej opartej na doświadczeniu.



Dane pomiarowe służą podczas konserwacji jako wartości porównawcze.

Ogrzewanie, wentylacja, klimatyzacja (HVAC) i rolnictwo: BV-2 < 3,7 kW
Procesy przemysłowe itp.: BV-3 > 3,7 kW

Po zakończeniu testu rozruchowego:

- Porównać aktualne wartości i parametry z wartościami i parametrami początkowymi na początku testu rozruchowego:
 - Niespokojna praca, wibracje lub hałas.
 - Pobór prądu przez silnik elektryczny.
 - Pomiar wibracji
- Sprawdzić szczelność złączy przeciwdrganiowych.
- Zmierzyć temperaturę silnika elektrycznego i porównać ją z informacjami zawartymi w karcie danych technicznych lub na tabliczce znamionowej.
- Podczas pierwszego uruchomienia należy sporządzić protokół testu.
- Wartość przecieku: Informację o wartości przecieku dostarczonego wentylatora można w razie konieczności otrzymać od dystrybutora.

9 Eksploatacja

9.1 Instrukcja bezpieczeństwa

Ta instrukcja bezpieczeństwa ostrzega przed niebezpieczeństwami, które mogą wystąpić podczas eksploatacji wentylatora.

⚠️ OSTRZEŻENIE Ryzyko zranienia podczas eksploatacji wentylatora

Obrażenia spowodowane zagrożeniami elektrycznymi, mechanicznymi i chemicznymi.



- ▶ Tylko dopuszczony i wykwalifikowany personel obsługujący może obsługiwać wentylator i czyścić go z zewnątrz.
- ▶ W przypadku awarii zlecić usunięcie usterki wykwalifikowanemu personelowi.

9.2 Informacje dotyczące obsługi urządzenia

Wentylator jest obsługiwany za pomocą nadrzędnego, automatycznego sterowania lub jest włączany i wyłączany ręcznie za pomocą elementów obsługowych na urządzeniu.



Personel obsługujący jest również odpowiedzialny za regularne kontrole stanu pracy wentylatora ⇒ Rodz. 10.3.1 [▶ 59].

Zachowanie w przypadku usterek

1. Wyłączyć wentylator i poinformować przełożonego.
2. W przypadku wystąpienia sytuacji awaryjnej należy natychmiast wdrożyć środki zaradcze ⇒ Rodz. 3.9 [▶ 20].
3. Wyłączyć komponenty instalacji, których dotyczy awaria wentylatora.
4. Zlecić usunięcie usterki wykwalifikowanemu personelowi ⇒ Rodz. 11.2 [▶ 63].

9.3 Czyszczenie zewnętrzne

⚠️ OSTRZEŻENIE Ryzyko zranienia na skutek przedostania się wilgoci do komponentów przewodzących napięcie sieciowe

Obrażenia w wyniku porażenia prądem.



- ▶ Silnika elektrycznego i przynależnych instalacji elektrycznych, takich jak rozłącznik serwisowy, przetwornica częstotliwości, szafa sterownicza itp. nigdy nie czyścić za pomocą strumienia wody, myjki wysokociśnieniowej lub myjki parowej.

Procedura:

- Obudowę wentylatora i części z tworzywa sztucznego czyścić wilgotną ściereczką.

⚠️ OSTROŻNIE Nie używać suchej szmatki (ładunki elektrostatyczne).

- Brud i kurz na żebrach chłodzących i osłonie wentylatora silnika elektrycznego należy usuwać wyłącznie na sucho lub wilgotną szmatką.
- Utrzymywać miejsce ustawienia wentylatora w czystości.



Przestrzegać terminów czyszczenia i w razie potrzeby dostosowywać je
⇒ Rodz. 10.2 [▶ 59].

10 Konserwacja

10.1 Instrukcje bezpieczeństwa

Te instrukcje bezpieczeństwa ostrzegają przed zagrożeniami, które mogą wystąpić podczas konserwacji wentylatora.

⚠️ OSTRZEŻENIE Ryzyko zranienia podczas prac konserwacyjnych przy wentylatorze

Obrażenia spowodowane zagrożeniami elektrycznymi, mechanicznymi i chemicznymi.



- ▶ Kontrola stanu pracy przez dopuszczony personel obsługujący.
- ▶ Wszystkie inne prace konserwacyjne mogą być wykonywane wyłącznie przez dopuszczony personel konserwacyjny.
- ▶ Za włączanie wentylatora odpowiedzialny jest wykwalifikowany elektryk.

INSTRUKCJE BEZPIECZEŃSTWA

- ▶ Stosować odpowiednie środki ochrony osobistej BHP.
- ▶ Obszar dostępu i pracy do prac konserwacyjnych:
 - zabezpieczyć przed ryzykiem potknięcia się i upadku,
 - zapewnić odpowiednie oświetlenie,
 - utrzymywać w czystości i porządku.
- ▶ Zabezpieczyć rozłącznik serwisowy przed nieuprawnionym włączeniem za pomocą osobistej kłódki do czasu zakończenia prac konserwacyjnych. Oznaczyć rozłącznik serwisowy za pomocą tabliczki.
- ▶ Podczas ingerencji w wentylator w celu ochrony przed niebezpiecznymi, agresywnymi mediami:
 - zamknąć istniejące przepustnice odcinające na kanale powietrza nawiewanego i wywiewanego.
 - upewnić się, że nie ma możliwości przepływu medium.
 - jeśli występuje, spuścić kondensat na drenażu.
 - sprawdzić, czy nie ma szkodliwych osadów i pozostałości kondensatu.
- ▶ W przypadku ingerencji w wentylator należy upewnić się, że wirnik jest zatrzymany i zabezpieczony przed samoczynną rotacją przez powietrze nawiewane lub wywiewane.
- ▶ Po zakończeniu pracy:
 - sprawdzić działanie wszystkich urządzeń zabezpieczających,
 - usunąć wszystkie narzędzia i materiały z obszaru pracy,
 - wytrzeć rozlane płyny i zutilizować w odpowiedni sposób.

⚠️ OSTROŻNIE Ryzyko zranienia spowodowane wyładowaniami elektrostatycznymi

Urazy następce spowodowane reakcjami przestrachu.



- Podczas eksploatacji i konserwacji wirnik może zostać naładowany elektrostatycznie.
- Czyszczenie obudowy wentylatora, wirnika i części z tworzywa sztucznego suchą szmatką prowadzi do naładowania elektrostatycznego!
- ▶ Wentylator czyścić wilgotną ściereczką.

10.2 Tabela konserwacji



Odstępy w pracach konserwacyjnych (T/tydzień, M/miesiąc, 6M/pół roku i 12M/rok) należy dostosować do aktualnych warunków pracy wentylatora na własną odpowiedzialność.

Czynność konserwacyjna	Odsyłacz	T	M	6M	12M*
Kontrola stanu pracy	⇒ Rodz. 10.3.1 [► 59]	X			
Czyszczenie zewnętrzne	⇒ Rodz. 9.3 [► 56]		X		
Ręczny drenaż typu K (opcja): drenaż kondensatu	⇒ Rodz. 4.3.5 [► 25]	X			
Kontrola automatycznego drenażu typu V (opcja) i syfonu	⇒ Rodz. 4.3.5 [► 25] ⇒ Rodz. 6.9.1 [► 41]	X	X		
Test rozruchowy podczas dłuższego postoju	⇒ Rodz. 8.2.3 [► 54]			X	
Inspekcja wnętrza (w razie potrzeby)	⇒ Rodz. 10.3.2 [► 60]			X	
Czyszczenie wnętrza (w razie potrzeby)	⇒ Rodz. 10.3.3 [► 60]			X	
Coroczna inspekcja	⇒ Rodz. 10.3.4 [► 61]				X
Kontrola instalacji elektrycznej przez wykwalifikowanego elektryka	—				X

* Lub przed uruchomieniem po dłuższym postoju.



Pomocny jest licznik godzin pracy. Wszystkie wykonane prace konserwacyjne należy zapisywać w dzienniku pracy maszyny. Wzór jest dostępny u osoby kontaktowej.

10.3 Prace konserwacyjne



W przypadku pytań dotyczących prac konserwacyjnych i odstępów w pracach konserwacyjnych należy skontaktować się z dystrybutorem lub producentem. W razie potrzeby zawrzeć umowę serwisową.

10.3.1 Kontrola stanu pracy

Kontrole stanu pracy wentylatora:

- Kontrole wzrokowe:
 - Poprawność montażu, uszkodzenia i zanieczyszczenia: urządzenia zabezpieczające (osłona przeciwodpryskowa, kratka ochronna do ustawienia na powietrzu, opcjonalna osłona silnika), obudowa wentylatora, silnik elektryczny i podstawa.

- Kontrola szczelności: złącza przeciwdrganiowe, osłona wlotu, opcjonalne uszczelnienie piasty.
- Kontrola pod kątem luźnych połączeń śrubowych.
- Sposób pracy wentylatora: W przypadku nierównomierniej pracy zwrócić uwagę na wibracje lub odgłosy ⇒ Rodz. 8.2.3 [► 54].
- Sprawdzić silnik elektryczny, obudowę i uszczelnienie piasty (opcja) pod kątem ewentualnego przegrzania (przeciążenia).

⚠ OSTROŻNIE Niebezpieczeństwo oparzeń

Stwierdzone usterki należy natychmiast zgłaszać i zlecać ich fachową naprawę.

10.3.2 Inspekcja wnętrza

UWAGA Niebezpieczeństwo uszkodzenia wskutek wibracji

Uszkodzenie i przestoje w produkcji, skrócona żywotność.



- Użytkowanie niezgodne z przeznaczeniem lub osady na wirniku prowadzą do niewyważenia i wibracji.
- ▶ W przypadku nietypowych wibracji należy natychmiast wyłączyć wentylator.
- ▶ Sprawdzić części mające kontakt z medium.

Sposób postępowania:

- Zdemontować złącze przeciwdrganiowe na króćcu wlotowym ⇒ Rodz. 6.8 [► 39]. Jeśli to możliwe, wprowadzić przez szczelinę kamerę endoskopową.
- W przeciwnym razie zdemontować osłonę wlotu ⇒ Rodz. 11.5 [► 69].
- Sprawdzić wirnik i obudowę wewnętrzną pod kątem korozji, pęknięć naprężeńowych, odkształceń i osadów.
- W razie potrzeby oczyścić wirnik i obudowę wewnętrzną ⇒ Rodz. 10.3.3 [► 60].
- Uszkodzony wirnik natychmiast wymienić. Stosować wyłącznie oryginalne części zamienne.

10.3.3 Czyszczenie wnętrza

UWAGA Niebezpieczeństwo uszkodzenia przez agresywne środki czyszczące i narzędzia czyszczące o ostrych krawędziach

Uszkodzenie powierzchni z tworzywa sztucznego.



- ▶ Dopasować środek czyszczący do medium i tworzywa sztucznego wentylatora.
- ▶ W miarę możliwości używać ciepłej wody i detergentu do stosowania w gospodarstwie domowym.
- ▶ Aby poluzować osad, użyć szczotki lub drewnianej szpatułki.

Sposób postępowania:

- Jeśli występuje, najpierw otworzyć drenaż (typ K) i spuścić kondensat do pojemnika.
- Poluzować złącze przeciwdrganiowe na króćcu wlotowym i zdjąć koniec rury ⇒ Rodz. 6.8 [► 39].
- Zdemontować osłonę wlotu wraz z uszczelką z obudowy ⇒ Rodz. 11.5 [► 69].

- Dokładnie wyczyścić wirnik, osłonę wlotu i wnętrze obudowy. **UWAGA** Nie uszkodzić łopatek wirnika.
- W przypadku silnych osadów należy również oczyścić rury łączące wentylator.

10.3.4 Coroczna inspekcja

Podczas corocznej inspekcji oceniane jest działanie podzespołów mechanicznych i elektrycznych, aby zapewnić dalsze działanie urządzenia. Obowiązuje to również w przypadku dłuższego przestoju.

1. Podczas inspekcji zewnętrznej należy sprawdzić urządzenie:
 - pod kątem pęknięć: obudowa wentylatora, wibroizolatory
 - pod kątem odgłosów: łożysko silnika
 - pod kątem właściwego montażu i uszkodzeń: urządzenie zabezpieczające (osłona przeciwoodpryskowa, kratka ochronna, opcjonalna osłona silnika), podstawa
 - Pod kątem zablokowania odpływu kondensatu (opcja) i braku wody w syfonie.
 - pod kątem uszkodzonych części. Części te należy niezwłocznie wymienić.
2. Bieg próbny
 - Pomiar wibracji i kontrola stanu łożysk silnika.



Porównać zmierzone wartości z:

- wartością graniczną zgodnie z tabelą ⇒ Rodz. 8.2.3 [► 54],
- informacjami w protokole badania do pierwszego uruchomienia.

- W przypadku znacznego wzrostu odgłosów spowodowanego zużyciem łożysk lub na koniec ich żywotności należy wymienić łożyska silnika. W tym celu zdemontować silnik elektryczny ⇒ Rodz. 11.7 [► 72].



Łożyska silnika są nasmarowane na cały okres eksploatacji ⇒ Rodz. 2.2.3 [► 11]. Informacje na temat żywotności łożyska, patrz instrukcja obsługi silnika elektrycznego.

- Sprawdzić szczelność uszczelnienia piasty (opcja, ⇒ Rodz. 4.3.13 [► 28]).
 - Zmierzyć pobór prądu przez silnik elektryczny. Zmierzona wartość nie może przekraczać wartości prądu znamionowego podanej na tabliczce znamionowej.
 - Zmierzyć temperaturę silnika elektrycznego i porównać ją z informacjami o temperaturze zawartymi w karcie danych technicznych.
- ▲OSTROŻNIE** Niebezpieczeństwo oparzeń

3. Inspekcja i czyszczenie wnętrza
 - Sprawdzić wirnik pod kątem odkształceń i uszkodzeń, takich jak pęknięcia i korozja.

- W razie potrzeby należy przeprowadzić czyszczenie na zewnątrz i czyszczenie wnętrza.
 - Sprawdzić położenie wirnika i w razie potrzeby ustawić
⇒ Rodz. 11.8 [► 74].
4. Montaż i kontrola końcowa
- Prawidłowy montaż osłony przeciwdpryskowej ⇒ Rodz. 6.3 [► 34],
 - Prawidłowe osadzenie wszystkich połączeń śrubowych.
 - Prawidłowe osadzenie wszystkich elementów łączących (kołki) w fundamencie.
 - Krótki test rozruchowy z kontrolą wibracji i odgłosów.

11 Naprawa

11.1 Instrukcje bezpieczeństwa

Te instrukcje bezpieczeństwa ostrzegają przed niebezpieczeństwami, które mogą wystąpić podczas naprawy wentylatora.

⚠️ OSTRZEŻENIE Ryzyko zranienia podczas prac naprawczych przy wentylatorze

Obrażenia spowodowane zagrożeniami elektrycznymi, mechanicznymi i chemicznymi.



- ▶ Naprawy mogą być wykonywane wyłącznie przez dopuszczony personel konserwacyjny operatora oraz personel serwisowy dystrybutora lub producenta.
- ▶ Obowiązują te same instrukcje bezpieczeństwa, jak w przypadku prac konserwacyjnych ⇒ Rodz. 10.1 [▶ 58].
- ▶ Przed rozpoczęciem pracy odczekać, aż wentylator z silnikiem elektrycznym ostygnie.
- ▶ Za włączanie wentylatora odpowiedzialny jest wykwalifikowany elektryk.

11.2 Tabela usterek

Zidentyfikować usterkę na podstawie tabeli, usunąć usterkę i udokumentować w dzienniku pracy maszyny. W celu uzyskania dalszych informacji skontaktować się z działem obsługi klienta osoby kontaktowej (patrz strona tytułowa).

Usterka	Możliwa przyczyna	Lokalizacja usterki	Usunięcie
Brak funkcji	Brak zasilania elektrycznego.	Sprawdzić napięcia fazowe.	Sprawdzić instalację elektryczną.
Natężenie przepływu jest za małe: punkt pracy nie jest osiągnięty zgodnie z kartą danych technicznych.	Nieprawidłowy kierunek obrotów wirnika.	Kontrola wzrokowa	Zmienić fazy ⇒ Rodz. 7.4 [▶ 49].
	Nieprawidłowo ustawione przepustnice dławiące.	Kontrola wzrokowa	Ustawić prawidłowo przepustnice dławiące.
	Spadek ciśnienia w kanałach.	Zmierzyć wydajność i ciśnienie w punkcie pracy.	Zoptymalizować prowadzenie przewodów kanałowych.
	Nawiew lub wywiew w wentylatorze powoduje duży spadek ciśnienia.		Dostosować prędkość obrotową do zmienionej sytuacji w zakresie zgodnym z przeznaczeniem.
	Zmieniona pozycja przepustnic dławiących w w systemie kanałów.		Wyregulować instalację. Zachować odległość minimalną między króćcami wentylatora i

Usterka	Możliwa przyczyna	Lokalizacja usterki	Usunięcie
			przepustnicami dławiącymi lub kolankami rur ($L \geq 3 \times \varnothing$ rury).
Nie jest osiągnięta robocza prędkość obrotowa.	Uszkodzone uzwojenie silnika.	Pomiar uzwojenia	Wymienić silnik elektryczny ⇒ Rodz. 11.7 [► 72].
	Brak napięcia fazowego.	Zmierzyć napięcia fazowe.	Sprawdzić / wymienić bezpieczniki, przewód przyłączeniowy silnika, przewód przetwornicy częstotliwości.
	Przeciążenie silnika z powodu przestawionej przepustnicy dławiącej.	Zmierzyć wydajność i ciśnienie w punkcie pracy.	Ustawić prawidłowo przepustnicę dławiącą.
	Przeciążenie silnika z powodu zmian przy instalacji.	Wentylator / silnik elektryczny nie pasuje już do punktu pracy.	Konsultacja z osobą kontaktową (patrz strona tytułowa).
Komunikat o błędzie przetwornicy częstotliwości	Nieprawidłowe ustawienie charakterystyki silnika, funkcji rampy start / stop, czasu przyspieszania / hamowania.	Wyświetlacz przetwornicy częstotliwości: sprawdzić odpowiednie parametry.	Ustawić prawidłowo parametry ⇒ Rodz. 7.3.2 [► 48].
Komunikat o błędzie przetwornicy częstotliwości. Brak przyspieszenia z niskiej częstotliwości.	Przekroczenie limitów prądu przetwornicy częstotliwości z powodu zbyt niskiego współczynnika mocy $\cos(\varphi)$.	Za niskie limity prądu przetwornicy częstotliwości?	Dostosować parametry przetwornicy częstotliwości „Charakterystyka silnika” (kwadrat momentu obrotowego do prędkości obrotowej) ⇒ Rodz. 7.3 [► 45].
	Niewłaściwa wielkość silnika i/lub przetwornicy częstotliwości.	Za mały silnik i/lub przetwornica częstotliwości?	Zaprojektować przetwornicę częstotliwości wg silnika ⇒ Rodz. 7.3 [► 45].
	Za szybka rampa startowa lub za krótki czas przyspieszenia.	Sprawdzić parametry przetwornicy częstotliwości.	Dostosować rampę startową. Wydłużyć czas przyspieszenia.

Usterka	Możliwa przyczyna	Lokalizacja usterki	Usunięcie
Wyzwolenie wyłącznika silnikowego lub przetwornicy częstotliwości.	Niewłaściwe ustawienie.	Zmierzyć pobór prądu.	Ustawić prawidłowo wyłącznik silnikowy ⇒ Rodz. 7.2.2 [► 44].
		Sprawdzić parametry przetwornicy częstotliwości.	Ustawić prawidłowe parametry przetwornicy częstotliwości.
	Nieprawidłowe podłączenie silnika.	Zmierzyć pobór prądu.	Sprawdzić podłączenie silnika (gwiazda / trójkąt) ⇒ Rodz. 7.4 [► 49].
	Wirnik porusza się z trudem lub jest zablokowany.	Kontrola wzrokowa	Usunąć osady lub ciała obce ⇒ Rodz. 10.3.3 [► 60].
	Uszkodzenie uzwojenia na silniku elektrycznym.	Pomiar uzwojenia	Naprawić lub wymienić silnik elektryczny ⇒ Rodz. 11.7 [► 72]. Sprawdzić wytyczne EMC.
	Uszkodzenie łożyska na silniku elektrycznym.	Obrócić ręcznie silnik elektryczny.	
	Uszkodzony przewód, niewłaściwe połączenia kablowe.	Pomiar, kontrola wzrokowa	Wymienić przewód.
Silne wibracje	Osady na wirniku, niewyważenie.	Kontrola wzrokowa, pomiar wibracji	Czyszczenie wirnika ⇒ Rodz. 10.3.3 [► 60]. Wyważenie wirnika.
			Dostosować okresy między czyszczeniami.
	Uszkodzony lub zniekształcony wirnik z powodu (niezgodnego z przeznaczeniem) medium.	Kontrola wzrokowa	Wymiana wirnika ⇒ Rodz. 11.5 [► 69].
		Przestrzegać punktów: ⇒ Rodz. 2.2.1 [► 8] oraz ⇒ Rodz. 2.2.2 [► 10]	Określić skład medium i wytrzymałość tworzywa sztucznego.
		Zmierzyć temperaturę medium.	Dostosować warunki pracy do zastosowania zgodnego z przeznaczeniem ⇒ Rodz. 2.2.1 [► 8].
	Sprawdzić punkt pracy.		
	Sprawdzić warunki środowiskowe.		

Usterka	Możliwa przyczyna	Lokalizacja usterki	Usunięcie
		Kanały podłączone bezpośrednio do obudowy wentylatora.	Odpowiednio dopasować przyłącze (złącza przeciwdrganiowe) i rozstaw kanałów ⇒ Rodz. 6.8 [▶ 39].
		Zmiana długości kanałów spowodowana rozszerzalnością cieplną.	
Luźny wirnik.		Czy wirnik może być przesuwany osiowo na wale silnika?	Wyregulować położenie wirnika ⇒ Rodz. 11.8 [▶ 74] Zamocować adapter do mocowania ⇒ Rodz. 11.5 [▶ 69].
Wirnik zanurza się w kondensacie na dnie obudowy.		Typ K: kontrola wzrokowa	Usunąć kondensat ⇒ Rodz. 4.3.5 [▶ 25].
		Typ V: kontrola wzrokowa	Wyczyścić i naprawić odpływ kondensatu / syfon ⇒ Rodz. 4.3.5 [▶ 25]
		-	Następnie zamontować drenaż.
Luźne / uszkodzone wibroizolatory lub elementy łączące.		Kontrola wzrokowa	Dokręcić / wymienić wibroizolatory ⇒ Rodz. 6.4 [▶ 35] i nast.
Niewłaściwy montaż		Wymagania dotyczące miejsca montażu ⇒ Rodz. 6.2 [▶ 33].	Wzmocnić fundament. Dostosować elementy łączące (kołki rozporowe).
Silnik elektryczny przegrzany	Uszkodzenie łożyska lub uzwojenia	Kontrola akustyczna, pomiar poboru prądu, pomiar uzwojenia.	Naprawić lub wymienić silnik elektryczny ⇒ Rodz. 11.7 [▶ 72].
	Wirnik porusza się z trudem lub jest zablokowany.	Kontrola wzrokowa	Usunąć osady lub ciała obce ⇒ Rodz. 10.3.3 [▶ 60].
	Przeciążenie silnika z powodu przestawionych przepustnic dławiających.	Zmierzyć wydajność i ciśnienie w punkcie pracy.	Ustawić prawidłowo przepustnice dławiające.
	Przeciążenie silnika z powodu zmian przy instalacji.	Wentylator / silnik elektryczny nie pasuje już do punktu pracy.	Konsultacja z osobą kontaktową (patrz strona tytułowa).

Usterka	Możliwa przyczyna	Lokalizacja usterki	Usunięcie
	Przetwornica częstotliwości nie osiąga napięcia zadanego.	Sprawdzić przetwornicę częstotliwości.	Zastosować odpowiednią przetwornicę częstotliwości.
Niedopuszczalne warunki pracy	Nieszczelny system kanałów.	Sprawdzić pod kątem przecieków.	Uszczelnić
	Luźne opaski zaciskowe lub uszkodzone złącza przeciwdrganiowe.		Docisnąć opaski zaciskowe lub wymienić złącza przeciwdrganiowe ⇒ Rodz. 6.8 [► 39].
	Parametr przetwornicy częstotliwości „maks. częstotliwość” ustawiony nieprawidłowo (za wysoka prędkość obrotowa, przegrzany silnik elektryczny).	Sprawdzić parametry przetwornicy częstotliwości ⇒ Rodz. 7.3.2 [► 48].	Dostosować parametry do pola charakterystyki z karty danych technicznych.
Odgłosy tarcia wirnika.	Napięta obudowa.	Sprawdzić odległość i ułożenie kanału w stosunku do króćca wentylatora.	Odpowiednio dopasować rozstaw kanałów i przyłącza (złącza przeciwdrganiowe).
	Kanały podłączone do wentylatora bez złączy przeciwdrganiowych.		Podłączyć kanały ze złączami przeciwdrganiowymi do wentylatora ⇒ Rodz. 6.8 [► 39].
	Niewspółosiowość wirnika.	Czy wirnik może być przesuwany osiowo na wale silnika?	Położenie wirnika ⇒ Rodz. 11.8 [► 74] Zamocować adapter do mocowania ⇒ Rodz. 11.5 [► 69].
	Osady lub ciała obce między wirnikiem a osłoną wlotu.	Ustalić miejsce tarcia. Kontrola szczelinomierzem.	Usunąć osady lub ciała obce ⇒ Rodz. 10.3.3 [► 60].
	Uszkodzony wirnik.	Kontrola wzrokowa	Wymiana wirnika ⇒ Rodz. 11.5 [► 69].
	Słyszalne odgłosy łożysk.	Uszkodzenie łożyska	Kontrola akustyczna.
Osiągnięty koniec okresu eksploatacji.			

Usterka	Możliwa przyczyna	Lokalizacja usterki	Usunięcie
	Uszkodzenia łożyska na skutek elektroerozji (prądy łożyskowe).	Zmierzyć napięcie pomiędzy wałem silnika a obudową silnika elektrycznego.	Informacje o środkach tłumienia zakłóceń podczas pracy przetwornicy częstotliwości, patrz instrukcja producenta przetwornicy częstotliwości. Sprawdzić wytyczne EMC. Stosować izolowane od prądu łożyska wałeczkowe lub ceramiczne łożyska hybrydowe.
Za duży przeciek przy piastce wirnika.	Praca wentylatora w nadciśnieniu (bez opcjonalnego uszczelnienia piasty).	Pomiar ciśnienia	Eksplatacja wentylatora w podciśnieniu. Zamontować opcjonalne uszczelnienie piasty.
	Uszczelnienie piasty jest zużyte bądź uszkodzone.	Kontrola wzrokowa	Wymienić uszczelnienie ⇒ Rodz. 11.10 [► 77].

11.3 Części zamienne i zużywające się

⚠ NIEBEZPIECZEŃSTWO Ryzyko zranienia na skutek pęknięcia wirnika

Poważne obrażenia spowodowane przez wyrzucenie odłamki.



- Niezatwierdzone części zamienne.
- ▶ Jako części zamiennej należy używać wyłącznie oryginalnego wirnika producenta.

UWAGA Niebezpieczeństwo uszkodzenia wskutek stosowania niedopuszczonych części zamiennych.

Uszkodzenia urządzenia oraz szkody materialne, a także przestój w produkcji.



- Utrata gwarancji.
- ▶ Do czynności konserwacyjnych i napraw używać wyłącznie oryginalnych części zamiennych producenta.

Części zamienne i zużywające się należy zamawiać w dziale obsługi klienta osoby kontaktowej (patrz strona tytułowa), podając następujące informacje:

- Oznaczenie typu wentylatora zgodnie z tabliczką znamionową lub kartą danych technicznych.
- Żądana liczba sztuk.
- Dokładne oznaczenie
 - części zamiennej lub zużywającej się ⇒ Rodz. 4.1 [► 22],

- opcji lub akcesoriów ⇒ Rodz. 4.3 [► 23]

Należy mieć przygotowane następujące części zamienne i zużywające się do wymiany wirnika lub uszczelnienia piasty:

szt.	Oznaczenie	Część zamienna	Część zużywająca się
1	Wirnik	X	
1	Zaślepka piasty	X	
1	Adapter do mocowania	X	
1	O-ring (osłona wlotu)	X	
1	Uszczelnienie piasty (opcja)		X



Nowa zaślepka piasty jest również konieczna do pozycjonowania wirnika ⇒ Rodz. 11.8 [► 74].

11.4 Prace przygotowawcze do napraw

Przygotować wentylator do naprawy (wirnik, silnik elektryczny, uszczelnienie piasty itp.) w następujący sposób:

1. Przestrzegać instrukcji bezpieczeństwa ⇒ Rodz. 10.1 [► 58].
2. Wyłączyć wentylator i przetwornicę częstotliwości (opcja) i odłączyć wszystkie bieguny od sieci elektrycznej za pomocą rozłącznika serwisowego.
3. Zabezpieczyć rozłącznik serwisowy przed nieuprawnionym włączeniem za pomocą osobistej kłódki do czasu zakończenia prac naprawczych. Oznaczyć rozłącznik serwisowy za pomocą tabliczki.
4. Zamknąć przepustnice odcinające na kanale powietrza nawiewanego i wywiewanego.
5. Spuścić kondensat na drenażu typu K (opcja).
6. Tylko do demontażu obudowy: zdjąć lub odłączyć rurę spustową z drenażu typu V (opcja) do syfonu.
7. Poluzować złącza przeciwdrganiowe króćca wlotowego i wylotowego.
8. Usunąć zdejmowany odcinek rury z króćca wlotowego ⇒ Rodz. 6.8 [► 39].



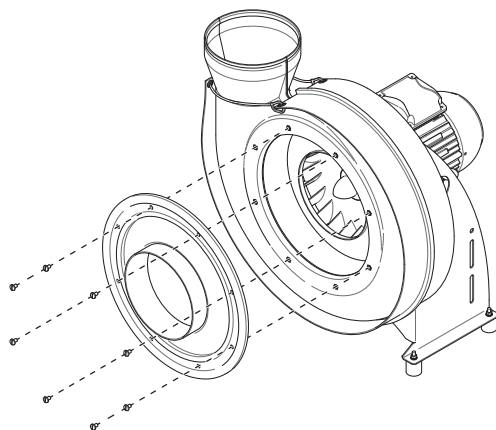
Niebezpieczeństwo zanieczyszczenia systemu kanałów

Podczas naprawy zakryć otwarte końce rur plastikową folią.

11.5 Wymiana wirnika

Warunek:

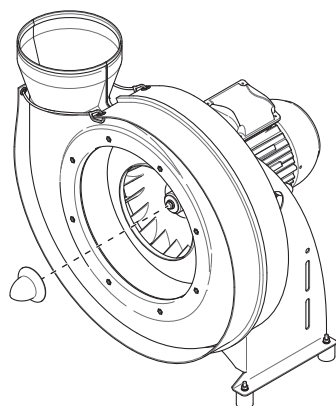
- Wentylator jest przygotowany do naprawy ⇒ Rodz. 11.4 [► 69].



Zdj. 36: Demontaż osłony wlotu.

Sposób postępowania:

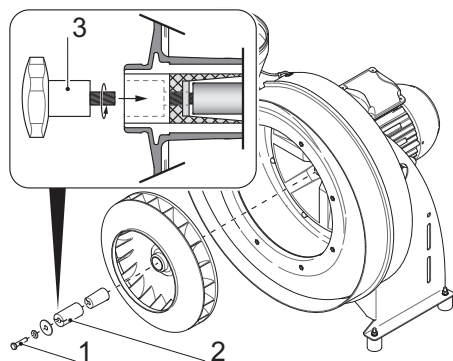
- Zdemontować osłonę przeciwdopryskową.
 - Odczepić karabińczyk.
 - Poluzować śruby mocujące na osłonie wlotu.
 - Ostrożnie zdjąć osłonę wlotu z obudowy.
- UWAGA** O-ring może przykleić się do obudowy i ulec uszkodzeniu.
- Zdemontować o-ring.



Zdj. 37: Usuwanie zaślepki piasty

- Rozciąć zaślepkę piasty za pomocą odpowiedniego narzędzia i zdjąć.
- Zaślepka piasty nie może zostać zdemontowana bez jej uszkodzenia – należy z wyprzedzeniem zamówić część zamienną.

UWAGA Nie używać ponownie zdemontowanej zaślepki piasty. Tylko szczelna, nieuszkodzona zaślepka piasty zapobiega korozji powodowanej przez agresywne medium na wale silnika i piastce wirnika oraz zniszczeniu wirnika.



Zdj. 38: Demontaż wirnika

- Poluzować adapter do mocowania.
 - Poluzować i usunąć śrubę mocującą (1)
 - Ściągnąć stożek zewnętrzny (2) z pasującą śrubą dociskową (3) z wału silnika (patrz szczegółowa grafika).
- Ściągnąć wirnik i adapter do mocowania z wału silnika.



W wentylatorach CMVeco 125-200 z silnikami elektrycznymi o rozmiarze 100 lub 112 oraz w CMVeco 250-400 z silnikami elektrycznymi 132 wirnik jest zamontowany bezpośrednio na wale silnika.

Wskazówki montażowe

- Aby zapewnić bezślizgowe przenoszenie siły, poniższe komponenty muszą być wolne od smaru:
 - Wał silnika (DA)
 - Otwór w wirniku.
 - Zewnętrzne strony i otwór adaptera do mocowania.
- **UWAGA** Niebezpieczeństwo uszkodzenia łożysk! Podczas montażu wirnika nigdy nie uderzać w wał silnika.
- Ustawienie położenia wirnika ⇒ Rodz. 11.8 [► 74].
- Montaż adaptera do mocowania:
 - Włożyć oba stożki do siebie tak, aby szczeliny nie zachodziły na siebie.
 - Dokręcić śrubę mocującą z podkładką zabezpieczającą Rip-Lock, zgodnie z tabelą:

Wentylator / rozmiar	Gwint mocujący	Moment dokręcenia maks. [Nm]
CMVeco 125/125	M4	6
CMVeco 160/160	M5	8
CMVeco 200/180	M6	15
CMVeco 200/200	M6	15
CMVeco 250/225	M8	20
CMVeco 250/250	M8	20
CMVeco 315/280	M10	20
CMVeco 315/315	M10	20
CMVeco 400/400	M12	25

- Sprawdzić swobodę ruchu wirnika.
 - **UWAGA** Wirnik nie może się trzeć.
- Nową zaślepkę piasty podgrzać równomiernie za pomocą dmuchawy gorącego powietrza do temperatury ok. 60°C i wcisnąć na piastę. Zamontowaną zaślepkę piasty skontrolować pod kątem pęknięć i uszkodzeń.
- Przed montażem sprawdzić o-ring osłony wlotu pod kątem uszkodzeń i w razie potrzeby wymienić.
- Dokręcić śruby mocujące na osłonie wlotu zgodnie z tabelą:

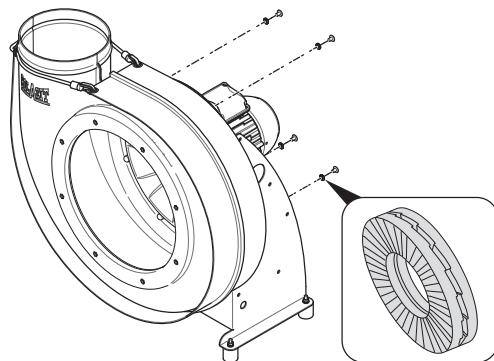
Wentylator / rozmiar	Gwint mocujący	Moment dokręcenia maks. [Nm]
CMVeco 125 - 400	M8	5

- Po naprawie przeprowadzić test rozruchowy ⇒ Rodz. 8.2.3 [► 54].

11.6 Wymiana obudowy

Warunki:

- Wentylator jest przygotowany do naprawy ⇒ Rodz. 11.4 [► 69].
- Wirnik jest zdemontowany ⇒ Rodz. 11.5 [► 69].



Sposób postępowania:

- Odkręcić i wyjąć śruby mocujące i związane z nimi zabezpieczające podkładki klinowe (Nord-Lock, patrz szczegól) z tyłu podstawy.
- Zdjąć obudowę z podstawy.

Zdj. 39: Demontaż obudowy

Wskazówki montażowe

- Ponownie zamontować uszczelnienie piasty (opcja) ⇒ Rodz. 11.10 [► 77].
- Ustawić otwór obudowy środkowo w stosunku do wału silnika.
- **UWAGA** Śruby mocujące obudowę:
 - zabezpieczyć obowiązkowo podkładkami klinowymi (Nord-Lock, patrz szczegól). Nie stosować kleju do zabezpieczania śrub (Loctite)!
 - dokręcić z momentem dokręcania zgodnie z poniższą tabelą.

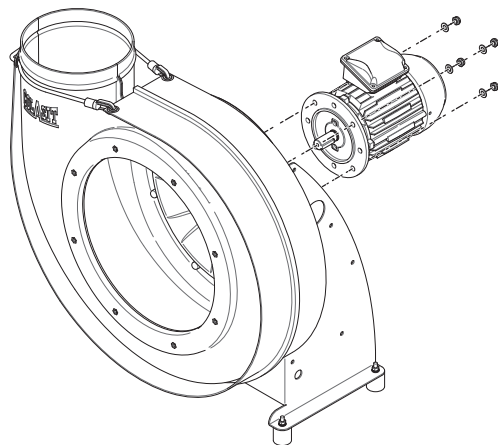
Wentylator / rozmiar	Gwint mocujący	Moment dokręcenia maks. [Nm]
CMVeco 125 - 400	M8	5

11.7 Wymiana silnika elektrycznego

Warunki:

- Wentylator jest przygotowany do naprawy ⇒ Rodz. 11.4 [► 69].
- Wirnik jest zdemontowany ⇒ Rodz. 11.5 [► 69].

Demontaż silnika elektrycznego (DA)



Sposób postępowania:

1. Odłączyć wszystkie przewody od skrzynki zaciskowej silnika elektrycznego i zabezpieczyć go przed uszkodzeniem.
2. Podeprzeć i zamocować silnik elektryczny za pomocą odpowiednich wsporników.
3. Poluzować nakrętki mocujące na kołnierzu silnika.
4. Ciężki silnik elektryczny odtransportować za pomocą odpowiedniego podnośnika.
 - ✓ W tym celu należy użyć śruby oczkowej na silniku elektrycznym.

Zdj. 40: Demontaż silnika elektrycznego (DA)

Wskazówki montażowe

UWAGA Ryzyko uszkodzenia silnika elektrycznego

Uszkodzone łożyska silnika.

- ▶ Podczas transportu i montażu silnika elektrycznego chronić wał / łożysko silnika przed wstrząsami.
- ▶ Przestrzegać wskazówek zawartych w instrukcji producenta silnika.
 - Dokręcić nakrętki mocujące zgodnie z tabelą.
 - Gwint zależy od rozmiaru silnika.



Gwint	Moment dokręcania maks. [Nm]
M8	22
M10	45
M12	80
M16	190

- Podłączyć silnik elektryczny ⇒ Rodz. 7.4 [▶ 49].
- Sprawdzić kierunek obrotów silnika ⇒ Rodz. 8.2.1 [▶ 53].
- Zamontować wirnik ⇒ Rodz. 11.5 [▶ 69].
- Przeprowadzić test rozruchowy ⇒ Rodz. 8.2.3 [▶ 54].

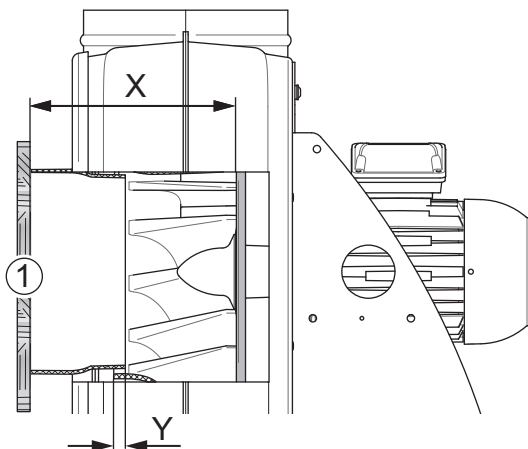
11.8 Pomiar i ustawienie położenia wirnika

UWAGA Niebezpieczeństwo uszkodzenia spowodowane przez szorujący wirnik

Uszkodzenia wirnika.



- ▶ Ustawić położenie wirnika z odległością „X” zgodnie z tabelą.
- ▶ Przeprowadzać okresowe pomiary kontrolne.
- ▶ Ustalić miejsce tarcia.



Zdj. 41: Pomiar pozycji wirnika (widok przekroju)

Bezpośredni pomiar pokrycia „Y” stożka osłony wlotu z wirnikiem nie jest możliwe. Zamiast tego, odległość „X” od króćca wlotowego do tarczy nośnej wirnika jest mierzona zgodnie z poniższą tabelą.



Jako pomoc należy umieścić drewnianą listwę (1, patrz rysunek) w poprzek króćca wlotowego.

Wentylator / rozmiar	Odległość X [mm]	Pokrycie Y [mm]
CMVeco 125/125	125	3
CMVeco 160/160	144	2
CMVeco 200/180	195	Brak pokrycia, szczelina 5 do 20 mm
CMVeco 200/200	189	1
CMVeco 250/225	229	Brak pokrycia, szczelina 5 do 20 mm
CMVeco 250/250	220	4
CMVeco 315/280	310	Brak pokrycia, szczelina 5 do 20 mm

Wentylator / rozmiar	Odległość X [mm]	Pokrycie Y [mm]
CMVeco 315/315	304	1
CMVeco 400/400	323	5

Sposób postępowania:

1. Przygotować wentylator do pomiaru:
 - Poluzować złącze przeciwdrganiowe na króćcu wlotowym.
 - Usunąć koniec rury z króćca wlotowego.
2. Przeprowadzić pomiar zgodnie z rys. 39.
3. Porównać odległość „X” z wartością w tabeli.

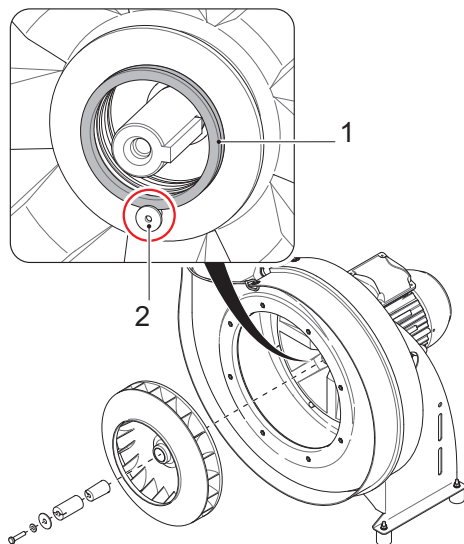
Ustawianie położenia wirnika:

1. Zdemontować osłonę wlotu i zaślepkę piasty.
2. Poluzować adapter do mocowania.
3. Tymczasowo zamontować osłonę wlotu w celu ustawienia.
4. Przesunąć wirnik na wale silnika na odległość „X” zgodnie z tabelą.
5. Dokręcić adapter do mocowania z zalecanym momentem dokręcania.
6. Sprawdzić swobodę ruchu wirnika.
7. Nacisnąć nową zaślepkę piasty na piastę.
8. Zmontować wentylator.
9. Przeprowadzić test rozruchowy ⇒ Rodz. 8.2.3 [► 54].



Niezbędne prace demontażowe i montażowe, patrz ⇒ Rodz. 11.5 [► 69] ze wskazówkami dot. montażu.

11.9 Wymiana pierścienia uszczelniającego typu V-ring (opcja)



Zdj. 42: Wymiana pierścienia uszczelniającego typu V-ring

Warunki:

- Wirnik jest zdemontowany
⇒ Rodz. 11.5 [▶ 69].
- Obudowa pozostaje zamontowana i jest wyśrodkowana w stosunku do wału silnika.

Sposób postępowania:

1. Zdemonstować uszczelnienie typu v-ring (1) (patrz szczegóły).
2. Zamontować nowe uszczelnienie typu V-ring.
UWAGA Uszczelnienie typu V-ring musi być umieszczone pod kółkiem prowadzącym (2).
3. Zamontować adapter do mocowania i wirnik na wale silnika.

Uwaga



Po montażu wirnik powinien być tak osadzony, by można było go swobodnie obracać ręką.

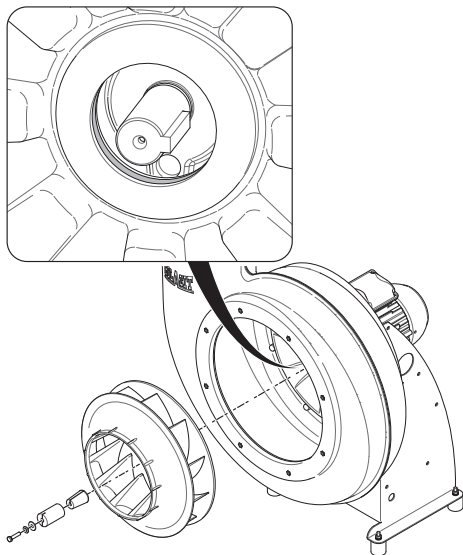
4. Zamontować wentylator ⇒ Rodz. 11.5 [▶ 69] (patrz wskazówki montażowe).



Zwrócić uwagę na takie samo położenie w osi wirnika.

5. Przeprowadzić test rozruchowy (min. 1 h) ⇒ Rodz. 8.2.3 [▶ 54].

11.10 Wymiana uszczelnienia piasty typu filcowy pierścień (opcja)



Warunki:

- Wirnik jest zdemontowany
⇒ Rodz. 11.5 [► 69].
- Obudowa pozostaje zamontowana i jest wyśrodkowana w stosunku do wału silnika.

Sposób postępowania:

1. Zdjąć uszczelnienie piasty z obudowy uszczelki za pomocą pincety (patrz szczegóły).
2. Nową uszczelkę nasączać środkiem smarnym aż do nasycenia.
Smar: Olej Interflon Lube TF (aerazol)
3. Zamontować uszczelkę.
UWAGA Uszczelka nie może wystawać z obudowy.
4. Zamontować adapter do mocowania i wirnik na wale silnika.

Zdj. 43: Wymiana uszczelnienia piasty typu filcowy pierścień.



Uwaga

Po montażu wirnik powinien być tak osadzony, by można było go swobodnie obracać ręką.

5. Uruchomić urządzenie przez około 1 minutę przy maks. 1500 min⁻¹ by osadzić ostatecznie uszczelkę.

UWAGA Ryzyko uszkodzenia wentylatora

Podczas tego pierwszego przebiegu może dojść przez krótki czas do dymienia i tworzenia się wiórków.

► W takim przypadku zdemontować wirnik i wyczyścić piastę.

6. Zamontować wentylator ⇒ Rodz. 11.5 [► 69], patrz wskazówki montażowe.



Zwrócić uwagę na takie samo położenie w osi wirnika.

7. Przeprowadzić test rozruchowy (min. 1 h) ⇒ Rodz. 8.2.3 [► 54].

12 Wyłączenie z eksploatacji, utylizacja i recykling

12.1 Instrukcje bezpieczeństwa

Te instrukcje bezpieczeństwa ostrzegają przed niebezpieczeństwami, które mogą wystąpić podczas wyłączania z eksploatacji i utylizacji wentylatora.

⚠️ OSTRZEŻENIE Ryzyko zranienia podczas wyłączania z eksploatacji i utylizacji wentylatora

Obrażenia spowodowane zagrożeniami elektrycznymi, mechanicznymi i chemicznymi.



- ▶ Wykwalifikowany elektryk jest odpowiedzialny za odłączenie wszystkich biegunów od sieci.
- ▶ Demontaż wentylatora tylko przez dopuszczonego instalatora.
- ▶ Transport do utylizacji tylko przez dopuszczony personel transportu.

12.2 Ochrona środowiska

⚠️ UWAGA Zagrożenia dla środowiska przy utylizacji wentylatora

Zanieczyszczenie wody i gleby



- Sprawdzić wentylator pod kątem szkodliwych dla zdrowia i środowiska osadów medium.
- ▶ Zanieczyszczone elementy, takie jak obudowa i wirnik, należy utylizować jako odpady niebezpieczne.

Obudowa i wirnik mogą być wykonane z różnych tworzyw sztucznych.



W celu zapewnienia prawidłowego recyklingu na wirniku, osłonie wlotu i obudowie podany jest skrót nazwy tworzywa sztucznego.

12.3 Wyłączenie z eksploatacji

⚠️ OSTRZEŻENIE Ryzyko zranienia spowodowane nieprawidłowym demontażem

Obrażenia spowodowane zaciśnięciem i zmiżdżeniem części ciała.



- ▶ Stosować odpowiednie środki ochrony osobistej BHP.
- ▶ Zabezpieczyć obszar pracy odpowiednimi barierami, siatkami ochronnymi itp. oraz zabezpieczyć przed dostępem osób nieupoważnionych.
- ▶ Zamontowany na ścianie lub suficie wentylator zabezpieczyć za pomocą odpowiednich podpór i wsporników przed upadkiem lub przewróceniem.
- ▶ Zapewnić odpowiednie środki transportu do odtransportowania wentylatora.

⚠️ OSTRZEŻENIE Ryzyko zranienia na skutek wycieku lub przepływu szkodliwego medium

Podrażnienie oczu, kaszel, duszności, niebezpieczeństwo oparzeń i uduszenia.



- ▶ Stosować odpowiednie środki ochrony osobistej BHP.
- ▶ Zamknąć przepustnice odcinające na króćcu wlotowym i wylotowym wentylatora.
- ▶ Zwrócić uwagę na osady i kondensat medium w wentylatorze i systemie kanałów.

Procedura:

- Wyłączyć wentylator i przetwornicę częstotliwości (opcja) i przygotować się do demontażu:
 - Pozostawić do ostygnięcia.
 - Zamknąć przepustnice odcinające w kanałach powietrza nawiewanego i wywiewanego.
 - Spuścić kondensat na drenażu (opcja) i zutylizować go.
- Wykwalifikowany elektryk:
 - wyłączy nadrzędne sterowanie i przetwornicę częstotliwości.
 - zabezpieczy rozłącznik serwisowy za pomocą osobistej kłódki przed nieuprawnionym włączeniem i oznacza tabliczką.
 - odłączy na wszystkich biegunach przyłącze sieciowe od wentylatora i przynależnej instalacji elektrycznej oraz rozłączy przyłącza elektryczne.
- Usunąć przyłącza rurowe:
 - Odłączyć rurę spustową do syfonu od drenażu typu V (opcja).
 - Zdjąć złącza przeciwdrganiowe z króćca wlotowego i wylotowego.
- Poluzować połączenie śrubowe wibroizolatorów na podstawie.
- Przygotować wentylator w odpowiednim miejscu do utylizacji.

12.4 Porady dotyczące utylizacji

Przy utylizacji wentylatora należy przestrzegać wszystkich obowiązujących w danym kraju przepisów prawnych i ustawowych wymagań dotyczących utylizacji odpadów, jak również regionalnych wymagań dotyczących ochrony środowiska.

Właściwy recykling lub utylizację najlepiej zlecić firmie zajmującej się gospodarką odpadami.

Wskazówki dotyczące rozmontowania

- Komponenty wentylatora podzielić na grupy materiałowe i utylizować oddzielnie: metale, tworzywa sztuczne, komponenty elektryczne



Części z tworzyw sztucznych, które zostały zanieczyszczone przez media szkodliwe dla zdrowia i środowiska, powinny być utylizowane jako odpady niebezpieczne.

13 Deklaracja zgodności UE

My, jako producent

COLASIT AG
Faulenbachweg 63
3700 Spiez
Szwajcaria

oświadczamy na swoją wyłączną odpowiedzialność, że produkt typoszeregu CMVeco 125-400 z napędem bezpośrednim

wentylator przemysłowy z tworzywa sztucznego
CMVeco 125/125
CMVeco 160/160
CMVeco 200/180
CMVeco 200/200
CMVeco 250/225
CMVeco 250/250
CMVeco 315/280
CMVeco 315/315
CMVeco 400/400

do którego odnosi się niniejsza deklaracja, spełnia postanowienia następujących dyrektyw UE i norm zharmonizowanych w podanym terminie wydania:

Dyrektywy UE	2006/42/WE Dyrektywa maszynowa
	2014/30/UE Dyrektywa EMC
Normy zharmonizowane	EN ISO 12100: 2011
	EN ISO 12499: 2008
	EN 60204-1: 2019
	EN IEC 61000-6-4:2019
Nazwisko i adres osoby odpowiedzialnej za dokumentację	Andreas Roth COLASIT AG Faulenbachweg 63 3700 Spiez Szwajcaria

Spiez, 07.06.2023 r.



B. Stucki (Dyrektor Zarządzający)

Indeks

A		
Adapter do mocowania	22, 66, 67, 70, 71	
Awarie	19, 23, 24, 56	
B		
Bieg próbny		61
C		
Coroczna inspekcja	59, 61	
Części zamienne	11, 68	
Część zużywająca się	28, 68	
Czyszczenie wnętrza	59, 60, 62	
Czyszczenie zewnętrzne	14, 59	
D		
Dokumenty przewozowe		29
Dokumenty transportowe		30
Drenaż	11, 25, 41, 58, 59, 60, 66, 69, 79	
E		
Elementy kotwiące	36, 37, 39	
Elementy łączące	33, 37, 38, 42, 62, 66	
F		
Fundament		66
Fundament	33, 36, 42, 62	
G		
Gaśnica	18, 21	
Gwint przyłączeniowy		35
H		
Hak dźwigowy		31
I		
Instalator	14, 53	
Instrukcja dostawy	37, 39	
Instrukcje bezpieczeństwa	29, 58, 63, 69	
K		
Kanał powietrza nawiewanego	53, 58, 69	
Kanały	9, 10, 20, 24, 25, 39, 63, 66, 67	
Karabińczyk		70
Karabińczyki		34
Karta specyfikacji	7, 8, 9	
Kątownik napinający		37
Kierunek obrotów silnika		53
Kłódka	17, 18, 26, 53, 58, 69, 79	
Koniec rury	40, 60, 75	
Konserwacja	13, 14, 55, 58	
Kontrola wstępna		29
Kratka ochronna	11, 20, 27, 59, 61	
Krawędź spawalnicza		34
Króciec wlotowy		39, 69
Króciec wylotowy	10, 11, 22, 25, 27, 33, 42, 53, 60, 69, 74, 75, 78	
L		
Lewe powietrze		42
Lokalizacja		33
Łopatki pochylone do przodu		22
Łożyska silnika		61, 73
Łożysko silnika		12, 45
M		
Masa całkowita		35
Miejsce montażu	13, 30, 33, 36, 37, 38, 50, 66	
Miejsce ustawienia		56
Montaż na podłodze		36
Montaż naścienny	23, 35, 37	
Montaż sufitowy	24, 33, 35, 38	
Montaż ścienny		27
N		
Nadciśnienie		12, 28
Napięcie sieci	45, 50, 52	
Niewłaściwe zastosowanie		10
Niewspółosiowość kanałów		39

Nośność	35	Płynna praca	39
O		Podnośniki	29, 30, 73
Obciążalność	33	Podpory nośne	37
Obciążenie	29	Podstawa 19, 22, 31, 36, 43, 47, 51, 59,	61, 72, 79
Obciążenie podłoża	34	Podstawa wentylatora	36
Obszar pracy	20, 33, 34, 58, 78	Pojemnik zbiorczy	40
obudowa wentylatora	19, 21, 24, 39, 53,	Pola elektromagnetyczne	18
56, 59, 61		Połączenia kolumnowe	25
Ochrona bezpieczeństwa	27	Połączenia śrubowe	36, 42
Ochrona przed ingerencją	27	Połączenie śrubowe	60, 62
Ochrona przed zamrażaniem	42	Położenie środka ciężkości	29
Odciążenie przewodu	52	Położenie wirnika	62, 66, 67, 69, 71, 74
Odcinek rury	39, 69	Pomoce w transporcie	29
Odległość minimalna	19, 34, 63	Porada dotycząca utylizacji	30, 79
Odpyw kondensatu	25, 41, 42, 61, 66	Potencjometr	26, 54
Odporność na wibracje	33	Powierzchnia montażowa	33, 42
Odstępy w pracach konserwacyjnych	13,	Pozostałości montażowe	39
59		Pozycja montażowa	37, 41
Ograniczenia zastosowania	11	Pozycja montażu	35
Okrągły wibroizolator	36	Pozycja OFF	26
Okres reklamacji	30	Praca w podciśnieniu	42
Opakowanie	29, 30, 31, 32	Prace konserwacyjne	11, 35, 58, 59, 63
Opakowanie jednorazowe	30	Prace naprawcze	14, 17, 18, 26, 34, 39,
Opaska przeciwdrganiowa	34	44, 63, 69	
Opaski zaciskowe	24, 40, 67	Prądy upływu	18
Operator	6, 8, 9, 12, 14, 16, 21, 44, 63	Protokół testu	55, 61
O-ring	22, 60, 70	Przechowywanie tymczasowe	30
Oryginalne opakowanie	30	Przeciążenie	44
Oślona przeciwdpryskowa	11, 20, 22,	Przegrzanie	60
34, 41, 59, 61, 70		Przelew syfonu	42
Oślona silnika	27, 33, 51, 59, 61	Przepisy dotyczące utylizacji	30
Oślona wentylatora	19, 34, 56	Przepisy prawne	13, 29, 43, 79
Oślona wlotu	22, 70, 78	Przepływ	12, 20, 33, 58, 78
Oślony przeciwdpryskowe	42	Przepustnica odcinająca	20, 33, 42, 58,
Osobista kłódka	17, 18, 53, 58, 69, 79	69, 78	
Oś silnika	22	Przepustnice dławiące	53, 63, 64, 66
Otwory inspekcyjne	33, 42	Przestój w produkcji	33, 35, 60, 68
Otwór serwisowy	22	Przewód ochronny	52
Otwór w podłodze	42	Punkty mocowania	29
		PVC	21
P		R	
Paletowego	32	Regulacja prędkości obrotowej	26
Personel konserwacyjny	14, 58, 63	Reklamacja	30
Personel obsługujący	14, 56, 58	Roszczenia odszkodowawcze	30
Personel transportu	13, 78	Rozłącznik izolacyjny	26
Pęknięcie	39, 61	Rozłącznik serwisowy	7, 17, 26, 44, 49,
Pęknięcia	61	50, 53, 56, 58, 79	

Rozłącznika serwisowego	21, 52, 69
Rozmiar wentylatora	39
Ruchy kołujące	29
Rura spustowa	41
Rury łączące	22

S

Silnik	10, 35
Silnik EC	46
Silnik IM	46
Silnik PM	46, 48
Siły boczne	39
Sprzęt do przenoszenia ładunku	30
Sprzęt ochronny	12, 16, 17, 20, 29, 33, 58, 78
Stopień ochrony	27
Strzałka kierunku obrotów	53
Syfon	11, 25, 40, 41, 59, 61, 66, 69, 79
Symbole ostrzegawcze	15
System kanałów	12, 63, 69
Szablon otworowania	38
Szkody majątkowe	8, 10, 15, 29, 53
Szkody materialne	68
Szkody środowiskowe	40
Śruba oczkowa	29, 31
Śruby oczkowe	73

T

Tabliczka znamionowa	9, 44, 48, 61, 68
Tabliczka znamionowa silnika	50, 52, 54
Tabliczki	23
Temperatura medium	11
Temperatura przechowywania	30
Temperatura robocza	9
Test rozruchowy	54, 59, 62, 72, 73, 75
Toksyczny kondensat	40
Trasa transportu	29
Twardość Shore'a	35

U

Ucha transportowe	34
Uruchomienie	17, 19
Urządzenia zabezpieczające	13, 52, 58
Urządzenie zabezpieczające	20
Ustawianie parametrów przetwornicy częstotliwości	26

Ustawienie parametrów falownika	26
Ustawienie prędkości obrotowej	26
Uszczelka	28, 51, 77
Uszczelnienie piasty	10, 12, 28, 60, 61, 68, 69, 72
Uszczelnienie typu V-ring	76
Uszkodzenia	6, 33, 35, 60
Uszkodzenia transportowe	29, 30
Uszkodzenie łożyska	19, 30, 65
Uszkodzenie wirnika	22
Utylizacja	6, 13, 14, 78, 79
Uziemienie ochronne	51

W

Wał silnika	22, 66, 67, 70, 71, 73, 75
Warunki handlowe	30
Warunki pracy	9, 11, 59, 65
Wentylator promieniowy	6, 22, 46
Wibracje	11, 22, 23, 24, 35, 50, 54, 55, 60, 65
Wibroizolatory	38
Wibroizolatory sufitowe	24
Widły	32
Wilgotność powietrza	30
Wirnik wentylatora	53
Woda kondensacyjna	30
Wolny wlot	20, 27, 53
Wózek widłowy	32
Wspornik ścienny	23, 27, 33, 36, 37
Wsporniki	33, 39, 78
Wykwalifikowany elektryk	14, 18, 43, 53, 58, 59, 63, 78, 79
Wysokość montażu	41, 42
Wysokość syfonu	41, 42
Wysyłka zwrotna	30
Wyważone	22
Wzór otworu	36

Z

Zabezpieczenie transportu	29
Zaciski	11
Zadana prędkość obrotowa	26
Zagrożenie życia	15, 18, 29, 43
Zalecenia dostawcy	36
Zaślepka piasty	22, 70, 71, 75
Zawiesia	29, 31
Zawiesie łańcuchowe	31
Złącza przeciwdrganie Wellflex	40

Złącze przeciwdrganiowe	11, 22, 39, 60, 75
Zwarcie	18

Ż

Żywotność łożysk	61
------------------	----

Notatki



Innowacyjna technologia w trosce o środowisko

– od 1945 roku –

W dziedzinie termoplastycznych tworzyw sztucznych Colasit AG jest jedną z wiodących na świecie firm zajmujących się produkcją wentylatorów i urządzeń. Nasi wykwalifikowani pracownicy wyróżniają się zarówno specjalistyczną wiedzą techniczną, jak i ogromnym zaangażowaniem, gwarantując Państwu najwyższą jakość na wszystkich pięciu kontynentach.

Stawiamy sobie ambitne cele, aby sprostać wszystkim naszym projektom i zrealizować każde zadanie zgodnie z Państwa oczekiwaniami. Łączymy tradycję z innowacyjnością – nasze wieloletnie doświadczenie jest integralną częścią naszej pracy, podobnie jak wykorzystanie najnowszych technologii.

Warto nam zaufać – towarzyszymy Państwu we wszystkich fazach projektu, od planowania po produkcję i uruchomienie.

