



**INSTRUKCJA OBSŁUGI I MONTAŻU  
WENTYLATORÓW PROMIENIOWYCH TYPU MBS**

**OPERATION AND ASSEMBLY MANUAL  
OF CENTRIFUGAL FANS TYPE MBS**

**BEDIENUNGS- UND MONTAGEANLEITUNG  
RADIALLÜFTER der BAUREIHE MBS**



---

(PL) Venture Industries Sp. z o.o. nie bierze odpowiedzialności za szkody powstałe w wyniku nie przestrzegania zaleceń zawartych w niniejszym dokumencie oraz zastrzega sobie prawo do jego zmian i modyfikacji bez konieczności powiadamiania użytkownika.

(EN) Venture Industries Sp. z o.o. is not responsible for any damage caused by improper use of the fan and reserves the right to modify this document without informing the user.

(DE) Venture Industries Sp. z o.o. übernimmt keine Haftung für Schäden, die infolge von Nichtbeachtung der in diesem Dokument enthaltenen Hinweisen entstehen sowie behält sich das Recht vor, dieses Dokument zu ändern und zu modifizieren, ohne darüber den Nutzer informieren zu müssen.

## Spis treści / Table of contents / Inhaltsverzeichnis

1.	DANE OGÓLNE .....	4
1.1	Informacje o urządzeniu .....	4
1.2	Ogólne zagrożenia i wytyczne .....	4
2.	TRANSPORT I SKŁADOWANIE .....	6
2.1	Wytyczne transportu i składowania .....	6
3.	MONTAŻ I INSTALACJA .....	6
3.1	Informacje ogólne .....	6
3.2	Informacje montażowe .....	6
3.3	Wytyczne podłączenia elektrycznego .....	7
3.4	Kierunek obrotów wirnika .....	8
4.	OBSŁUGA .....	8
4.1	Wytyczne eksploatacji .....	8
5.	KONSERWACJA, OKRESOWE PRZEGLĄDY .....	9
5.1	Wytyczne konserwacji .....	9
5.2	Przeгляд i konserwacja urządzenia .....	9
6.	NAPRAWY, GWARANCJA .....	10
7.	DEMONTAŻ I UTYLIZACJA .....	10
	ZAŁĄCZNIK - A (Oznaczenie wyrobu) .....	11
	ZAŁĄCZNIK - B (Formularz odbioru urządzenia) .....	12
	ZAŁĄCZNIK - C (Przykładowe wadliwe działanie) .....	13
	ZAŁĄCZNIK - D (Deklaracja producenta) .....	14
	ZAŁĄCZNIK - E (Schemat ideowy wentylatora) .....	15

1.	GENERAL INFORMATION .....	16
1.1	Information about device .....	16
1.2	General risk and guidelines .....	16
2.	TRANSPORT AND STORAGE .....	17
2.1	Transport and storage guidelines .....	17
3.	ASSEMBLY AND INSTALLATION .....	17
3.1	General information .....	17
3.2	Assembly information .....	18
3.3	Electrical connection guidelines .....	18
3.4	Impeller rotation direction .....	19
4.	USE .....	20
4.1	Usage guidelines .....	20
5.	MAINTENANCE, REVIEW .....	20
5.1	Maintenance guidelines .....	20
5.2	Review and maintenance .....	20
6.	REPAIR, WARRANTY .....	21
7.	DISMANTLING AND RECYCLING .....	21

Appendix - A (Product indication).....	22
Appendix - B (The device receipt form) .....	23
Appendix - C (Examples of device faulty working).....	24
Appendix - D (Declaration of Manufacturer) .....	25
Appendix - E (Schematic diagram of the fan) .....	26

**DEUTSCH**

1. ALLGEMEINES.....	27
1.1 Geräteinformationen .....	27
1.2 Allgemeine Gefahren und Hinweise .....	27
2. TRANSPORT UND LAGERUNG .....	29
2.1 Transport- und Lagerungshinweise .....	29
3. MONTAGE UND INSTALLATION.....	29
3.1 Allgemeine Informationen .....	29
3.2 Montageinformationen.....	29
3.3 Hinweise für den Elektro-Anschluss .....	30
3.4 Rotordrehrichtung.....	31
4. BEDIENUNG.....	31
4.1 Betriebshinweise.....	31
5. INSTANDHALTUNG, ZEITWARTUNGEN .....	32
5.1 Wartungshinweise .....	32
5.2 Überprüfung und Wartung des Gerätes .....	32
6. REPARATUREN, GARANTIE.....	33
7. ABBAU UND ENTSORGUNG .....	33
ANLAGE - A (Produktbezeichnung) .....	34
ANLAGE - B (Abnahmeformular des Gerätes).....	35
ANLAGE - C (Beispiele der Funktionsstörungen).....	36
ANLAGE - D (Erklärung des Herstellers) .....	37
ANLAGE - E (Übersichtplan des Lüfters).....	38

**WSTĘP**

Niniejsza instrukcja dotyczy wentylatora wymienionego na stronie tytułowej. Stanowi ona źródło informacji niezbędnych do zachowania bezpieczeństwa i prawidłowej jego eksploatacji. Należy uważnie przeczytać ją przed przystąpieniem do jakiegokolwiek użytkowania urządzenia, stosować się do zawartych w niej wymogów oraz przechowywać w miejscu umożliwiającym dostęp personelu obsługi i innych służb zakładowych. W razie jakichkolwiek wątpliwości co do użytkowania wentylatora należy kontaktować się z producentem.

Szczegółowe wytyczne dotyczące stosowania komponentów elektrycznych (silnik) przedstawione zostały w ich dokumentacji oraz na oznaczeniach - należy się do nich stosować.

**Po otrzymaniu wentylatora prosimy o sprawdzenie:**

- czy urządzenie jest zgodne z zamówieniem
- czy dane na tabliczce znamionowej wentylatora odpowiadają parametrom żądanym.
- czy wentylator nie został uszkodzony podczas transportu (np. czy widnieją wgniecenia/pęknięcia).
- czy do wentylatora dołączona została dokumentacja zastosowanych komponentów elektrycznych (w tym instrukcja / DTR silnika elektrycznego).

**W przypadku stwierdzenia jakichkolwiek nieprawidłowości prosimy o kontakt z punktem sprzedaży lub SERWISEM Venture Industries Sp. z o.o.**

**1. DANE OGÓLNE****1.1 Informacje o urządzeniu**

- Wentylator stanowi maszynę nieukończoną w rozumieniu Dyrektywy Maszynowej 2006/42/WE (należy zapoznać się z deklaracją producenta –załącznik D).
- Urządzenie przeznaczone jest dla odpowiednio przeszkolonych, wykwalifikowanych osób dorosłych, do zastosowania w środowisku przemysłowym. Wentylator nie jest przeznaczony do użytku domowego i podobnego.
- Urządzenie przeznaczone jest do transportu powietrza czystego oraz powietrza zapyłonego - wymagany wcześniejszy kontakt z producentem. **Zabroniony jest transport mieszanin wybuchowych**, ciał stałych, cieczy, **substancji powodujących ścieranie**, związków agresywnych chemicznie. Minimalna wartość temperatury transportowanego medium wynosi -20°C, maksymalna określona jest na tabliczce znamionowej.
- Wentylator należy chronić przed wpływem warunków atmosferycznych (np. śnieg, deszcz, nadmierne nasłonecznienie, wyładowania atmosferyczne). Urządzenie nie jest przeznaczone do montażu na wolnym powietrzu. Otoczenie wentylatora nie może zawierać **mieszanin wybuchowych**, substancji powodujących ścieranie, związków agresywnych chemicznie, substancji lepkich, cieczy, substancji o dużej wilgotności. Maksymalna temperatura otoczenia określona jest na tabliczce znamionowej wyrobu, minimalna wynosi -15°C.
- Urządzenie nie może być narażone na promieniowanie (np. mikrofalowe, ultrafioletowe, laserowe, rentgenowskie).
- Wirnik wentylatora wyważony jest zgodnie z klasą minimum G6.3 wg ISO 1940-1, a cała konstrukcja wentylatora zgodnie z kategorią BV-3 wg ISO 14694.
- Opis konstrukcji wentylatora przedstawiony został w załączniku E.
- Dodatkowe informacje nt. stosowania wentylatora umieszczone zostały na urządzeniu w formie oznaczeń. Więcej informacji przedstawiono w załączniku A.

**1.2 Ogólne zagrożenia i wytyczne**

W trakcie całego cyklu życia wentylatora należy zwrócić szczególną uwagę na poniżej przedstawione **zagrożenia i wytyczne**:

**1.2.1 elementy ruchome**

- Wentylator wyposażony jest w ruchome elementy (np. wirnik urządzenia, wirnik silnika), kontakt z którymi grozi poważnym kalectwem lub śmiercią. Nie wolno używać wentylatora, jeżeli nie zostały zastosowane osłony oraz zabezpieczenia przed kontaktem z elementami wirującymi.

**1.2.2 siła ssania**

- Wentylator cechuje duża siła ssania. Ubrania, włosy, elementy obce, a nawet części ciała mogą zostać łatwo zassane. Zabronione jest zbliżanie się w „luźnym” ubraniu oraz wyciąganie ręki w kierunku wlotu pracującego wentylatora oraz przewietrzni silnika. Należy upewnić się, że wentylator został zastosowany w sposób eliminujący możliwość zassania elementów obcych.

**1.2.3 elementy wyrzucane**

- Powietrze po stronie wylotowej wentylatora ma dużą energię. Elementy wessane oraz znajdujące się wewnątrz urządzenia mogą zostać wyrzucone z dużą prędkością. Wentylator posiada stabilną, pewną konstrukcję, jednakże w wyniku awarii lub niewłaściwego użytkowania, części (w tym rozpędzone elementy o dużej energii kinetycznej) mogą odpaść od wentylatora. Należy upewnić się, że przed uruchomieniem oraz w czasie pracy wentylatora nie ma w pobliżu wlotu rzeczy mogących zostać zassanych oraz nie ma osób w bezpośrednim strumieniu transportowanego medium i po stronie wlotu oraz wylotu. Nie wolno podchodzić w bezpośrednie otoczenie przewietrzni silnika. Nie wolno używać wentylatora, jeżeli nie zostały zastosowane odpowiednie osłony po stronie wlotu, wylotu oraz elementów ruchomych.
- Urządzenie nie zostało wykonane jako gazoszczelne.

**1.2.4 ostre krawędzie**

- Na etapie produkcji ostre zakończenia wentylatora są poddawane łagodzeniu, jednakże może on posiadać krawędzie, których dotknięcie może spowodować skaleczenie. Zalecane jest stosowanie odpowiednich rękawic ochronnych.



### 1.2.5 bezwładność

•Urządzenie cechuje duża bezwładność. W przypadku braku trwałego przymocowania, po włączeniu może dojść do jego niekontrolowanego ruchu. Urządzenie można uruchomić dopiero po odpowiednim zainstalowaniu.

### 1.2.6 hałas

•Poziom ciśnienia akustycznego zależy od punktu pracy wentylatora. Należy sprawdzić poziom ciśnienia akustycznego i w przypadku zbyt dużego hałasu użyć tłumików i/lub indywidualnych środków ochrony przed hałasem dla personelu.

### 1.2.7 materiały

•W przypadku wystąpienia ognia lub transportowania nieodpowiedniego medium - elementy wentylatora mogą generować opary niebezpieczne dla zdrowia.

### 1.2.8 środowisko użytkowania

•Pracujący wentylator wytwarza różnicę ciśnienia. W instalacjach, pomieszczeniach w których wymagane jest określone ciśnienie i ilość powietrza (np. w pomieszczeniach, których odbywa się spalanie) należy zapewnić, że nie dojdzie do niedoboru/nadmiaru powietrza.

### 1.2.9 temperatura (gorące powierzchnie)

•Obudowa oraz elementy urządzenia przejmują temperaturę transportowanego medium. Podczas pracy (między innymi na skutek procesu sprężania) temperatura medium, obudowy oraz elementów konstrukcyjnych urządzenia ulega zwiększeniu. Silnik i komponenty elektryczne (szczególnie w przypadku przeciążenia/przegrzania) nagrzewają się do wysokiej temperatury. Należy przedsięwziąć stosowne kroki w celu ochrony przed poparzeniem oraz wystąpieniem pożaru.

**W przypadku wystąpienia pożaru, do gaszenia ognia należy użyć gaśnicy dopuszczonej do gaszenia urządzeń elektrycznych oraz postępować zgodnie z zaleceniami straży pożarnej.**



### 1.2.10 nieoczekiwane uruchomienie / podłączenie zasilania

•Przed przystąpieniem do jakichkolwiek prac przy wentylatorze (np. instalacja, konserwacja i przegląd, demontaż), musi on zostać całkowicie i niezawodnie odłączony (odizolowany) od zasilania (należy sprawdzić brak napięcia). Należy zapewnić, że zasilanie nie zostanie podłączone w czasie trwania prac przy urządzeniu, oraz że elementy ruchome urządzenia nie poruszają się.



•Kondensator wentylatora (jedynie wentylatory zasilane jednofazowo) posiada zgromadzony ładunek nadal po odłączeniu zasilania.

•Należy przedsięwziąć stosowne kroki w celu ochrony przed porażeniem oraz uniemożliwić dostęp do elementów elektrycznych osobom nieuprawnionym.

•Wentylator nie jest wyposażony w układ sterujący – podłączenie zasilania powoduje natychmiastowy rozruch. Urządzenie nie jest wyposażone w system wyłączający je na stałe w przypadku czasowego zaniku energii elektrycznej. Należy zapewnić, że nie dojdzie do niebezpiecznego i niedozwolonego zdarzenia w przypadku czasowego zaniku zasilania.



•Umieszczone w silniku czujniki termiczne (jeżeli zastosowano) po zadziaaniu spowodowanym przegrzaniem silnika powracają do stanu pierwotnego po jego ostygnięciu. Należy zapewnić, że nie dojdzie do niebezpiecznego i niedozwolonego zdarzenia w przypadku zadziaania czujników termicznych oraz po ostygnięciu silnika.

•W przypadku zablokowania wirnika - jego odblokowanie może doprowadzić do nagłego ruchu. Należy przedsięwziąć stosowne kroki zapobiegające zablokowaniu wirnika, a w przypadku jego zablokowania wentylator należy całkowicie odłączyć od zasilania i poddać naprawie.

•Po odłączeniu zasilania wentylator przez określony czas nadal pracuje (części ruchome poruszają się) pod wpływem zgromadzonej energii.

### 1.2.11 użytkowanie

•Nieprawidłowa instalacja i/lub obsługa może prowadzić do uszkodzenia urządzenia oraz zaistnienia sytuacji niebezpiecznej. Urządzenie może być instalowane, konserwowane, demontowane i obsługiwane jedynie przez wykwalifikowany i upoważniony do tego personel, zgodnie z zasadami BHP, zakładowymi zasadami bezpieczeństwa oraz odpowiednimi regulacjami prawnymi obowiązującymi w danym kraju (w tym odnośnie odpowiednich uprawnień elektrycznych). Personel musi być zaznajomiony z efektami reakcji jakie może spowodować wentylator.

**•Zabronione jest używanie (praca) urządzenia w stanie zdemontowanym/niekompletnym np. z otwartą puszką podłączeniową.**

•W trakcie wykonywania prac nad urządzeniem (np. konserwacja, instalacja) otoczenie wentylatora należy zabezpieczyć przed dostępem osób przypadkowych.

•Niedozwolone są jakiegokolwiek modyfikacje urządzenia. Skomplikowane prace konserwacyjne np. wymagające demontażu silnika, wirnika każdorazowo należy wykonywać w SERWISIE Venture Industries Sp. z o.o. lub poza serwisem - po uzyskaniu zgody producenta, według dodatkowych wytycznych. Nieprawidłowy montaż może pogorszyć parametry pracy, doprowadzić do uszkodzenia urządzenia, jak również do zaistnienia sytuacji niebezpiecznej.

### 1.2.12 Odkładanie się pyłu

•Należy przeciwdziałać gromadzeniu się kurzu, osadów na/w wentylatorze. Brud osadzający się na: osłonach powoduje obniżenie parametrów pracy wentylatora; wirnika - może spowodować nieprawidłowe wyważenie; obudowie wentylatora oraz silniku - może utrudniać chłodzenie. W obszarze gorących powierzchni (patrz 1.2.9) - może ulec zapaleniu.

### 1.2.13 występowanie strefy wybuchowej

•Kontakt wentylatora z medium o charakterze wybuchowym spowoduje zapłon. Zabronione jest użytkowanie i przechowywanie wentylatora w przypadku występowania atmosfery wybuchowej wewnątrz i/lub w otoczeniu urządzenia.



## 2. TRANSPORT I SKŁADOWANIE

### 2.1 wytyczne transportu i składowania

- Wentylator należy transportować i przechowywać w oryginalnym opakowaniu, bez narażenia na nadmierne wstrząsy. Urządzenie musi znajdować się w miejscu osłoniętym przed wpływem warunków atmosferycznych, w otoczeniu suchym i przewiewnym, wolnym od substancji szkodliwych dla urządzenia - nie wolno transportować, przechowywać urządzenia w pomieszczeniach, gdzie gromadzone są nawozy sztuczne, wapno chlorowane, kwasy, inne agresywne środki chemiczne. Należy zabezpieczyć wentylator przed dostaniem się do środka ciał obcych.
- W czasie transportu i przechowywania wentylator należy chronić przed uszkodzeniami mechanicznymi, w tym przed zgnieciem. Podczas przenoszenia nie wolno gwałtownie opuszczać urządzenia.
- Nie wolno podnosić urządzenia poprzez elementy silnika elektrycznego (w tym ucha silnika), wirnik, osłony. **Podczas podnoszenia urządzenie musi być stabilne.**

- Nie wolno podchodzić pod przenoszony ładunek. W przypadku zerwania, upadające urządzenie może spowodować poważne kalectwo lub śmierć.



- Zalecamy, aby okres magazynowania urządzenia nie przekroczył jednego roku. Po długim składowaniu, przed instalacją należy sprawdzić stan wentylatora (rozdział 5).

## 3. MONTAŻ I INSTALACJA

### 3.1. Informacje ogólne

- Instalacje wentylatora należy wykonać z uwzględnieniem wytycznych określonych w rozdziale 1.2.
- Urządzenie nie jest produktem gotowym do użytku (w rozumieniu Dyrektywy 2006/42/WE) – przed zastosowaniem należy zapewnić zgodność z wymogami Dyrektywy Maszynowej 2006/42/WE. Po zainstalowaniu urządzenie musi spełniać wymogi norm EN ISO 12100, EN ISO 13857, EN ISO 13850 oraz EN 60204-1. Dodatkowe informacje znajdują się w deklaracji producenta (załącznik D).
- Przed przystąpieniem do instalacji należy zdjąć tymczasowe elementy chroniące wentylator przed zabrudzeniem (np. karton, folia, zaślepki wlotu i wylotu - nie mylić z osłonami) - Pozostawienie ich na czas rozruchu może spowodować uszkodzenie urządzenia. Należy upewnić się, że urządzenie nie nosi znamion uszkodzenia.
- Po zakończeniu instalacji należy zapewnić, że żadne ciała obce (np. elementy montażowe, narzędzia) nie znajdują się wewnątrz wentylatora oraz w jego pobliżu, wentylator jest odpowiednio zabezpieczony po zakończeniu instalacji (m.in. zamknięta i zabezpieczona została puszką przyłączeniowa, dokręcone elementy złączne). Odbiór wentylatora należy przeprowadzić zgodnie z załącznikiem- B.

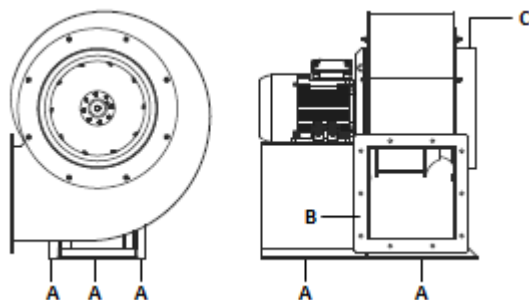
Podczas wykonywania podłączeń mechanicznych należy zachować podwyższone środki ostrożności zapobiegające dostaniu się części stałych i/lub zanieczyszczeń do wnętrza wentylatora, co może doprowadzić do zniszczenia urządzenia.



### 3.2 Informacje montażowe

- Wentylator należy zainstalować w pozycji zgodnej z Rys. 1, w poziomym ułożeniu wału silnika, z podstawą (A) u dołu (uwaga: w zależności od modelu możliwe są inne pozycje usytuowania wylotu). Do montażu należy wykorzystać wszystkie otwory umiejscowione w podstawie. Instalację wentylacyjną należy podłączyć do króćca/kołnierza wlotowego i/lub kołnierza wylotowego, z wykorzystaniem wszystkich otworów montażowych. Do montażu należy stosować elementy złączne zabezpieczone przed poluzowaniem.

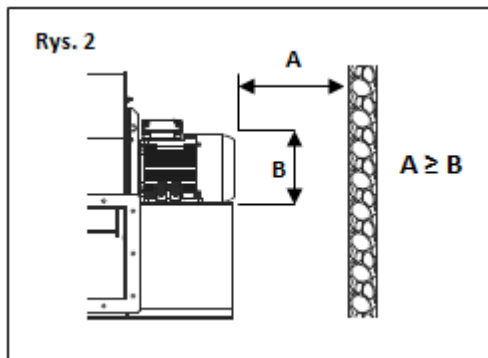
Rys. 1



Gdzie:  
A - podstawa  
B - kołnierz wylotu  
C - króciec/kołnierz wlotu

- Konstrukcja wsporcza wentylatora musi być odpowiednio wytrzymała, aby wytrzymać ciężar wentylatora oraz drgania jakie może on generować (włączając wadliwą pracę wentylatora). Wentylator nie może być narażony na drgania.
- Wentylator po zastosowaniu w instalacji musi zostać zabezpieczony od strony wlotu i wylotu przed dotknięciem elementów ruchomych (wirnik) zgodnie z ISO 13857.
- Wentylator musi zostać zabezpieczony przed zassaniem oraz wyrzuceniem elementów obcych (patrz 1.2.3). Osłony wlotu i wylotu muszą być zgodne z IP20 wg. EN 60529. Jeżeli pomimo zastosowanych zabezpieczeń nadal istnieje ryzyko dostania się do wentylatora elementów obcych - należy zastosować dodatkowe rozwiązania.
- Zaleca się stosowanie środków minimalizujących przenoszenie drgań z/do wentylatora. W przypadku wentylatorów posadowionych elastycznie - połączenie od strony wlotu i wylotu musi również zostać wykonane w formie elastycznej.
- Urządzenie należy zainstalować w bezpiecznej odległości od elementów palnych (uwaga na gorące powierzchnie urządzenia).

- Należy zachować odpowiednią odległość pomiędzy przewietrzną silnika, a przeszkodami (zgodnie z dokumentacją silnika, ale nie mniej niż określone na Rys. 2).



- Należy zastosować rozwiązania chroniące przed poparzeniem użytkownika przez gorące elementy urządzenia.

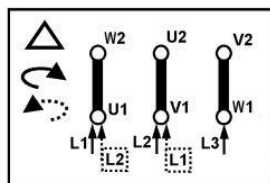
### 3.3 Wytyczne podłączenia elektrycznego

- Wentylator oraz sieć zasilającą należy zabezpieczyć w sposób zgodny z regulacjami prawnymi obowiązującymi w danym kraju.
- Szczegółowe wytyczne dotyczące podłączenia elektrycznego silnika znajdują się w instrukcji obsługi silnika oraz na jego oznaczeniach - należy się do nich stosować.
- Należy zastosować zabezpieczenie przed skutkami zwarć, przeciążeń oraz skutkami wystąpienia asymetrii napięcia (należy zapewnić odłączenie zasilania w przypadku zaniku fazy). Konieczne jest zastosowanie wyłącznika odłączającego całkowicie zasilanie wentylatora.
- **Należy stosować odpowiednie środki ochrony przeciwporażeniowej. Wentylator należy podłączyć do systemu uziemienia przy pomocy przewidzianego do tego celu punktu (punktów) uziemienia urządzenia - zgodnie z dokumentacją i oznaczeniami silnika oraz oznaczeniami umieszczonymi na wentylatorze.**
- **Konieczne jest wykorzystanie odpowiedniego zacisku ochronnego (PE) znajdującego się w puszcze podłączeniowej silnika.**
- Napięcie i częstotliwość sieci zasilającej wentylator nie mogą być większe niż te podane na tabliczce znamionowej wentylatora.
- Należy zastosować przewody elektryczne wykonane w odpowiedniej izolacji i przekroju. Przewody muszą być odporne na mogącą wystąpić temperaturę (patrz 1.2.9). Przewody muszą zostać umieszczone w taki sposób, aby w żadnej sytuacji **nie dotykały elementów ruchomych**, oraz aby ciecz (np. przypadkowa kondensacja pary wodnej) nie spływała po nich w kierunku puszki przyłączeniowej. Dławice należy szczelnie zacisnąć.
- Wybrane modele wyposażone są w czujnik(i) bimetalowy (umieszczony w tarczy łożyskowej od strony wirnika wentylatora), którego końcówki wyprowadzone zostały do puszki podłączeniowej. W stanie normalnej pracy rezystancja czujnika wynosi 0Ω (styki czujnika zwarte). W przypadku przekroczenia dopuszczalnej temperatury następuje otwarcie obwodu. Czujnik(i) należy podłączyć do zewnętrznego układu zabezpieczenia i ewentualnego układu sygnalizacji np. cewka sterowania stycznika. Układ musi zapewnić odłączenie zasilania wentylatora w przypadku otwarcia obwodu czujnika.
- Wybrane modele wyposażone są w czujniki PTC (umieszczone na uzwojeniach silnika), których końcówki wyprowadzone zostały do puszki podłączeniowej. Rezystancja czujników PTC gwałtownie rośnie wraz z przekroczeniem dopuszczalnej wartości temperatury silnika. Końcówki wyprowadzonych czujników należy podłączyć do układu (np. przekaźnika rezystancyjnego) odłączającego zasilanie wentylatora w przypadku przekroczenia dopuszczalnej temperatury silnika.

### Schematy elektryczne

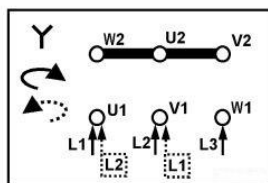
(przed podłączeniem sprawdzić zgodność z tabliczką silnika elektrycznego)

Połączenie w trójkąt



3x230V

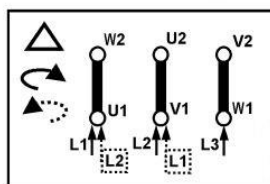
Połączenie w gwiazdę



3x400V

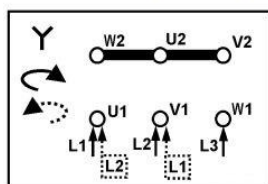


Połączenie w trójkąt



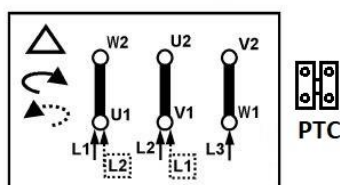
3x400V

Połączenie w gwiazdę



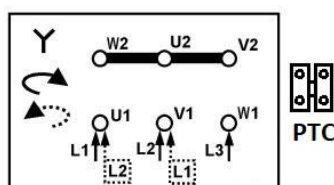
3x690V

Połączenie w trójkąt



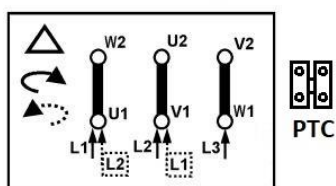
3x400V

Połączenie w gwiazdę



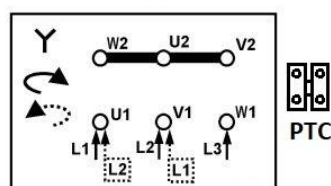
3x690V

Połączenie w trójkąt



3x230V

Połączenie w gwiazdę



3x400V

### 3.4 Kierunek obrotów wirnika

Należy upewnić się, że po zakończeniu instalacji i uruchomieniu wentylatora jego wirnik obracać będzie się w prawidłowym kierunku. W tym celu należy, po zamocowaniu wentylatora do odpowiedniej konstrukcji, przy zachowaniu szczególnej ostrożności oraz przestrzegając wymogów wymienionych w rozdziale 1 i 4, uruchomić wentylator w sposób impulsowy (poniżej 1 sek.) i sprawdzić czy wirnik obraca się w prawidłowo, generując przepływ powietrza w odpowiednim kierunku (kierunek obrotu należy sprawdzić poprzez sprawdzenie kierunku ruchu przewietrzni silnika). Praca wentylatora z nieprawidłowym kierunkiem obrotów obniża parametry jego pracy i może doprowadzić do jego zniszczenia. W przypadku stwierdzenia nieprawidłowego kierunku wirowania należy całkowicie odłączyć zasilanie, odczekać aż wirnik zatrzyma się i zamienić odpowiednie przewody zasilające.

## 4. OBSŁUGA

### 4.1 Wytyczne eksploatacji

- Należy upewnić się, że uruchomienie urządzenia nie stworzy zagrożenia dla bezpieczeństwa personelu i mienia. Należy stosować się do wytycznych określonych w rozdziale 1.2.
- Wentylator standardowo przystosowany jest do pracy ciągłej (S1) – zbyt częste załączanie może doprowadzić do przegrzania / uszkodzenia silnika elektrycznego.
- **Wentylator nie może pracować z napięciem i częstotliwością wyższymi niż określone na jego tabliczce znamionowej** (nawet jeżeli tabliczka znamionowa/instrukcja silnika na to zezwala). Zastosowanie podwyższonej częstotliwości może doprowadzić do uszkodzenia silnika oraz mechanicznego uszkodzenia wentylatora.
- **Niedopuszczalne jest uregulowanie obrotów poprzez obniżanie napięcia zasilania** - Może ono spowodować między innymi brak rozruchu wentylatora (utyk silnika) oraz uszkodzenie, przegrzanie silnika.
- Urządzenie nie może pracować, gdy pobiera prąd większy niż określony na tabliczce znamionowej wentylatora.
- W przypadku zadziałania dowolnego zabezpieczenia elektrycznego, awarii, urządzenie należy niezwłocznie wycofać z użytku.
- Urządzenie przystosowane jest do pracy w określonym obszarze charakterystyki. Zbyt duża objętość transportowanego medium (wydajność), start/praca urządzenia z całkowicie otwartym wlotem i/lub wylotem, mogą doprowadzić do przegrzania silnika elektrycznego spowodowanego poborem prądu ponad wartości znamionowe (Wartość prądu pobieranego przez wentylator rośnie wraz ze zmniejszaniem oporów instalacji.).
- Parametry pracy urządzenia (temperatura medium, otoczenia, wydajności min i maks....) odnoszą się do obrotów znamionowych.



**5. KONSERWACJA, OKRESOWE PRZEGLĄDY**
**5.1 Wytyczne konserwacji**

- Podczas przeprowadzania konserwacji oraz przeglądów należy zachować zasady bezpieczeństwa określone w punkcie 1.2
- Wentylator należy poddawać regularnym okresowym przeglądom i konserwacji (punkt 5.2).

• **Przeгляdu i konserwacji silnika należy dokonywać zgodnie z dokumentacją silnika oraz jego oznaczeniami.** Wymiany łożysk należy dokonać przed upływem czasu pracy wentylatora równemu żywotności łożysk.



- Do czyszczenia konstrukcji należy użyć lekko zwilżonej szmatki, zabrania się używania detergentów i cieczy pod ciśnieniem oraz narzędzi mogących porysować powierzchnię urządzenia.
- Wentylator należy uruchomić minimum raz w miesiącu (minimum kilka obrotów wirnika).
- Należy zapewnić, że żadne ciała obce (np. elementy montażowe, narzędzia) nie znajdują się wewnątrz kanału wlotowego oraz wylotowego wentylatora, wentylator jest suchy i odpowiednio zabezpieczony po zakończeniu konserwacji, przeglądu. Po zakończeniu czyszczenia urządzenia należy uruchomić wentylator z maksymalnymi obrotami na czas minimum 30 minut.

- Podczas przeglądów należy zwrócić szczególną uwagę na następujące zagrożenia:

osad i zanieczyszczenie wentylatora	Należy przeciwdziałać gromadzeniu się kurzu, osadów na wentylatorze. Brud osadzający się na: osłonach powoduje obniżenie parametrów pracy wentylatora; obudowie wentylatora oraz silniku - może utrudniać chłodzenie. W obszarze gorących powierzchni - może ulec zapaleniu. Należy zwrócić szczególną uwagę na stan przewietrzni oraz osłonę przewietrzni silnika. Zmniejszona zdolność do własnego chłodzenia silnika może powodować przegrzewanie się silnika bez zadziałania urządzeń zabezpieczających.			
korozja	Korozja może prowadzić do mechanicznego uszkodzenia wentylatora. Nie wolno używać wentylatora w przypadku występowania korozji.			
przeciążenie	Przekroczenie prądu znamionowego może świadczyć między innymi o złym doborze wentylatora do instalacji, mechanicznym uszkodzeniu urządzenia (np. wirnik, łożyska), nieprawidłowym podłączeniu elektrycznym. Należy kontrolować wartość poboru prądu w punkcie pracy i jeżeli ulegnie ona zwiększeniu ustalić przyczynę i poddać urządzenie naprawie. Wartość prądu nie może przekroczyć wartości znamionowej.			
drgania	Nadmierne drgania mogą spowodować mechaniczne uszkodzenie wentylatora lub konstrukcji montażowej. Wzrost drgań może świadczyć między innymi o uszkodzeniu łożysk oraz utracie wyważenia wirnika. Należy kontrolować wartość drgań łożysk wentylatora w punkcie pracy i w przypadku ich wzrostu do wartości powyżej wartości początkowej należy ustalić przyczynę rozważenia i poddać urządzenie naprawie. Maksymalne drgania na łożyskach wentylatora (prostopadle do osi wirnika) zastosowanego w instalacji nie mogą przekraczać wartości określonej w tabeli:			
	Montaż sztywny*		Montaż elastyczny*	
	peak	r.m.s	peak	r.m.s.
	6.4 mm/s	4.5 mm/s	8.8 mm/s	6.3 mm/s
	*zgodnie z ISO 14694			

**5.2 Przegląd i konserwacja urządzenia**

- Odstępy pomiędzy rutynowymi badaniami i przeglądami powinny być określone przez użytkownika na podstawie obserwacji urządzenia i tak dobrane, aby uwzględniły określone warunki pracy i działania. Jednocześnie kontrola nie może być rzadsza niż przedstawiona poniżej.
- W przypadku wykrycia nieprawidłowości, urządzenie należy wycofać z użytku i poddać naprawie / czyszczeniu (w przypadku stwierdzenia zabrudzenia). W załączniku C przedstawione zostały przykładowe powody awaryjnej pracy urządzenia.
- Osoby obsługujące urządzenie muszą zostać zaznajomione z warunkami pracy wentylatora i w razie pracy odbiegającej od normy powinny wyłączyć urządzenie w celu poddania go inspekcji.
- Szczegółowe informacje dotyczące zastosowanych komponentów oraz momentu ich dokręcenia dostępne są na zapytanie.

Zalecana codzienna kontrola, ale nie rzadziej niż raz na tydzień.

- urządzenie nie jest uszkodzone, działa poprawnie oraz jest stabilne,
- nie występują wycieki, dym z silnika
- urządzenie nie emituje nietypowych hałasów oraz nie nagrzewa się nadmiernie
- urządzenie jest czyste (ogólna kontrola), nie występuje korozja (ogólna kontrola)
- przewody elektryczne nie są uszkodzone
- urządzenie jest odpowiednio szczelne
- osłony są czyste i nie zostały uszkodzone

Minimum comiesięczna kontrola

- wartość pobieranego prądu nie wzrosła w stosunku do wartości początkowej
- wartość drgań nie wzrosła w stosunku do wartości początkowej
- urządzenie oraz osłony są czyste
- filtr nie jest zapchany

Kontrola minimum raz na kwartał, ale nie rzadziej niż co 6 miesięcy oraz 3000 godzin pracy

- nie występuje korozja
- stan elementów złącznych jest odpowiedni (elementy złączne są prawidłowo dokręcone)
- aparatura zabezpieczająca jest sprawna i odpowiednio ustawiona, ochrona przeciwporażeniowa jest skuteczna
- oporność izolacji silnika jest właściwa
- struktura jest kompletna, komponenty nie zostały uszkodzone

Zalecamy przeprowadzanie rutynowych kontroli przez serwis VENTURE INDUSTRIES SP. z o.o.





#### **6. NAPRAWY, GWARANCJA**

Należy stosować jedynie oryginalne części zamienne. Naprawy wentylatorów mogą być wykonywane jedynie w serwisie Venture Industries Sp. z o.o. lub poza serwisem – po uzyskaniu zgody producenta. Warunki gwarancji określone są w karcie gwarancyjnej urządzenia.

#### **7. DEMONTAŻ I UTYLIZACJA**

Urządzenie należy odłączyć od zasilania, a następnie zdemontować przy zachowaniu wytycznych określonych w rozdziale 1. Prosimy o zdawanie wszystkich pozostałych elementów opakowania w odpowiednich kontenerach do recyklingu, a także o dostarczanie wymienionych urządzeń do najbliższej firmy zajmującej się utylizacją odpadów.

ZAŁĄCZNIK - A (Oznaczenia wyrobu)

		www.venture.pl www.ventur.se www.ventur.fi www.venturdeutschland.de		
<b>VENTUR</b>		VENTUR TEKNISKA AB VENTUR FINLAND OY VENTUR DEUTSCHLAND GmbH		
[1]				
<b>Motor</b>	[2]	[3] <b>kW</b>	[4] <b>A</b>	<b>IP</b> [5]
[6] <b>V</b>	[8] <b>Hz</b>	[9] <b>rpm</b>	<b>Ins. class</b> [10]	
<b>Weight</b> [11] <b>kg</b>	<b>Temp. ambient max.</b> [12] <b>°C</b>		<b>Temp. max.</b> [13] <b>°C</b>	
		[14]		
<b>No.:</b> [15]		<b>Art. No.:</b> [16]		

[1] - pełna nazwa wyrobu

[2] - typ zastosowanego silnika

[3] - Moc zastosowanego silnika

[4] - Znamionowy prąd wentylatora

[5] - Klasa IP zastosowanego silnika

[6] - Napięcie znamionowe

[8] - częstotliwość zasilania

[9] - znamionowe obroty wentylatora

[10]- klasa izolacji silnika elektrycznego

[11] - waga urządzenia

[12] - maksymalna temperatura otoczenia

[13] - Maksymalna temperatura medium transportowanego

[14] - Informacje nt. zgodności z Dyrektywą ErP

[15] - Numer seryjny urządzenia

[16] - Nr. Artykułu urządzenia

Dodatkowe informacje umieszczone na urządzeniu:

- strzałka kierunku informująca o prawidłowym kierunku obrotów wirnika
- strzałka informująca o prawidłowym kierunku przepływu medium
- oznaczenia dotyczące bezpiecznego użytkowania urządzenia

## ZAŁĄCZNIK - B (formularz odbioru urządzenia)

Przed uruchomieniem	Potwierdzenie sprawdzenia
Typ, konstrukcja wentylatora są zgodne z zamówieniem.	
Wentylator nie jest uszkodzony.	
Wentylatora jest czysty i nie zawiera ciał obcych.	
Wentylator został pewnie i solidnie posadowiony w miejscu pracy.	
Wentylator jest wypoziomowany.	
Przewody elektryczne zostały odpowiednio dokręcone.	
Temperatura otoczenia oraz transportowanego medium wentylatora jest zgodna z tabliczką znamionową	
Zastosowano właściwe zabezpieczenia elektryczne	
Wentylator został uziemiony.	
Zasilanie sieci jest zgodne z zasilaniem wentylatora.	
Zastosowano układ pozwalający na odłączenie zasilania.	
Osoby obsługujące wentylator zapoznały się z instrukcją obsługi.	
Zastosowano odpowiednie osłony od strony wlotu i wylotu	
<b>Po uruchomieniu wentylatora (okres ciągłej pracy minimum 30 minut)</b>	
Zapisano wartości odczytów i nastawy urządzenia do pomiaru drgań, tak by były dostępne w przyszłości	
Zapisano wartości odczytów i nastawy urządzenia do pomiaru prądu, tak by były dostępne w przyszłości	
Wartość prądu dla każdej z faz wentylatora nie jest wyższa niż wartość znamionowa.	
Wartość drgań na łożyskach silnika nie jest wyższa niż wartość dopuszczalna.	

**ZAŁĄCZNIK - C (Przykładowe wadliwe działanie)**

<b>OBJAWY</b>	<b>MOŻLIWA PRZYCZYNA</b>
Nadmierne wibracje lub hałas	<ul style="list-style-type: none"> <li>• Zużyty lub zniszczony wirnik;</li> <li>• Źle wyważony wentylator</li> <li>• Zanieczyszczenia odłożone na wirniku spowodowały utratę wyważenia;</li> <li>• Utrata wyważenia wirnika;</li> <li>• Ocieranie części;</li> <li>• Awaria lub zużycie łożysk;</li> <li>• Awaria systemu pomiarowego odpowiedzialnego za sygnalizację nadmiernych drgań;</li> <li>• Odształcony wał silnika;</li> <li>• Poluzowana śruba mocowania wirnika, wirnik luźny na wale silnika;</li> <li>• Utrata wyważenia wirnika silnika elektrycznego lub awaria silnika (zużycie / uszkodzenie tarcz, opraw łożyskowych);</li> </ul>
Przeciążenie silnika	<ul style="list-style-type: none"> <li>• Ocieranie wirnika wentylatora o element obudowy;</li> <li>• Awaria lub zużycie łożysk;</li> <li>• Awaria uzwojeń silnika (przebiecie, przegrzanie, degradacja izolacji itp.);</li> <li>• Awaria wyłącznika lub układu zabezpieczenia;</li> <li>• Zanik jednej z faz zasilających;</li> <li>• Przekroczenie dopuszczalnej prędkości obrotowej silnika;</li> <li>• Zbyt mała wydajność wentylatora.</li> </ul>
Nieudany rozruch wentylatora.	<ul style="list-style-type: none"> <li>• Wirnik ociera o obudowę wentylatora lub we wnętrzu znajduje się obce ciało (np. narzędzie przypadkowo pozostawione podczas instalacji);</li> <li>• Zanik jednej z faz zasilających;</li> <li>• Awaria układu rozruchowego, np. Y /D</li> <li>• Nie dokonano resetu urządzeń zabezpieczających, zabezpieczenia źle dobrane.</li> <li>• Silnik źle podłączony lub uszkodzony</li> <li>• Zbyt niskie napięcie zasilania podczas rozruchu.</li> </ul>
Zadziałanie urządzeń zabezpieczających w trakcie pracy oraz przegrzanie	<ul style="list-style-type: none"> <li>• Nadmierny czas rozruchu;</li> <li>• Przeciążenie silnika elektrycznego;</li> <li>• Zbyt częste włączanie silnika (zabezpieczenie termiczne - jeżeli zastosowano lub przegrzanie);</li> <li>• Nieprawidłowe nastawy zabezpieczenia np. w układzie z czujnikami termistorowymi typu PTC lub termokontaktami (jeżeli zastosowano);</li> <li>• Nieprawidłowo dobrany przekrój przewodów zasilających.</li> <li>• Brak właściwego chłodzenia silnika np. w wyniku zabrudzenia przewietrzni (zabezpieczenie termiczne - jeżeli zastosowano lub przegrzanie).</li> </ul>
Zbyt mała wydajność wentylatora	<ul style="list-style-type: none"> <li>• Awaria urządzenia</li> <li>• Obniżona częstotliwość zasilania</li> <li>• Przeszkody w instalacji wentylacyjnej</li> <li>• Uszkodzone łożyska</li> </ul>

## ZAŁĄCZNIK - D (Deklaracja producenta)

Deklaracja zgodności UE zgodnie z Dyrektywą 2014/30/UE  
Deklaracja włączenia WE zgodnie z Dyrektywą 2006/42/WE (Załącznik II 1 B)

**Producent:**

Venture Industries Sp. z o.o.  
ul. Mokra 27  
05-092 Łomianki-Kielpin  
Polska



dok. nr P1.29.17092024\_PL

**Deklaruje, że produkt opisany poniżej:**

Nazwa: Wentylator promieniowy  
Typ: MBS  
Model oraz numer seryjny: Wszystkie wyprodukowane  
Data oznakowania CE: 2024 - zgodnie z Dyrektywą 2014/30/UE  
Przeznaczenie/Funkcja: Transport medium o określonej specyfikacji **po zastosowaniu w maszynie (w rozumieniu Dyrektywy 2006/42/WE)**

**jest zgodny z wymaganiami określonymi w:**

- Dyrektywa Maszynowa 2006/42/WE – Załącznik I, pozycje: 1.3.4, 1.5.1, 1.7.1.
- Dyrektywa o Kompatybilności Elektromagnetycznej 2014/30/UE

*Zgodność z Dyrektywą 2014/30/UE dotyczy samego produktu. W momencie zastosowania go w maszynie, eksploatacja z innymi podzespołami za zgodność całego układu z Dyrektywą 2014/30/UE odpowiada instalator.*

**Zastosowane zostały następujące normy zharmonizowane (częściowo lub w całości):**


PN-EN ISO 12100                      PN-EN 60034-1                      PN-EN 60204-1                      PN-EN ISO 13857

*Zgodność z normą PN-EN ISO 13857 odnosi się jedynie do elementów zabezpieczających dostarczonych i fabrycznie zainstalowanych w produkcie w chwili dostawy.*

**Ponadto:**

- Produkt stanowi maszynę nieukończoną (w rozumieniu Dyrektywy 2006/42/WE) i nie może zostać oddany do użytku do czasu zadeklarowania zgodności maszyny, w której znalazł zastosowanie, z przepisami Dyrektywy 2006/42/WE (wraz z jej późniejszymi zmianami).
- Maszyna (instalacja), w której produkt został zastosowany powinna w szczególności spełniać wymagania aktualnych wydań norm: PN-EN ISO 12100, PN-EN ISO 13857, PN-EN ISO 13854, PN-EN ISO 13850, PN-EN 60204-1.
- Urządzenie jest zgodne z Rozporządzeniem (UE) Nr 327/2011 w sprawie wykonania Dyrektywy 2009/125/WE w odniesieniu do wymogów dotyczących ekoprojektu dla wentylatorów napędzanych silnikiem elektrycznym o poborze mocy od 125 W do 500 kW.
- Zgodnie z wymogami Dyrektywy 2006/42/WE: Dokumentacja techniczna dla wyżej wymienionego produktu została sporządzona zgodnie z załącznikiem VII część B Dyrektywy 2006/42/WE i znajduje się w siedzibie firmy: *ul. Lotnicza 21A, 86-300, Grudziądz, Polska*. Osoba upoważniona do przygotowania odpowiedniej dokumentacji technicznej: *Dyrektor oddziału produkcyjnego lub jego zastępca (ul. Lotnicza 21A, 86-300 Grudziądz, Polska)*. Odpowiednie informacje na temat maszyny nieukończonej zostaną przekazane w formie elektronicznej lub papierowej w odpowiedzi na uzasadniony wniosek władz krajowych.
- Produkt jest zgodny z dyrektywą Parlamentu Europejskiego i Rady 2011/65/UE (ROHS) z dnia 8 czerwca 2011 r. w sprawie ograniczenia stosowania niektórych niebezpiecznych substancji w sprzęcie elektrycznym i elektronicznym.
- Zgodnie z obecnym poziomem wiedzy nasi dostawcy komponentów, surowców i preparatów spełniają wymagania rozporządzenia (WE) nr 1907/2006 (REACH) wraz z późniejszymi zmianami.
- Zintegrowany system zarządzania jest zgodny z normami PN-EN ISO 9001:2015 oraz PN-EN ISO 14001:2015.

Data: 17.09.2024  
Kielpin

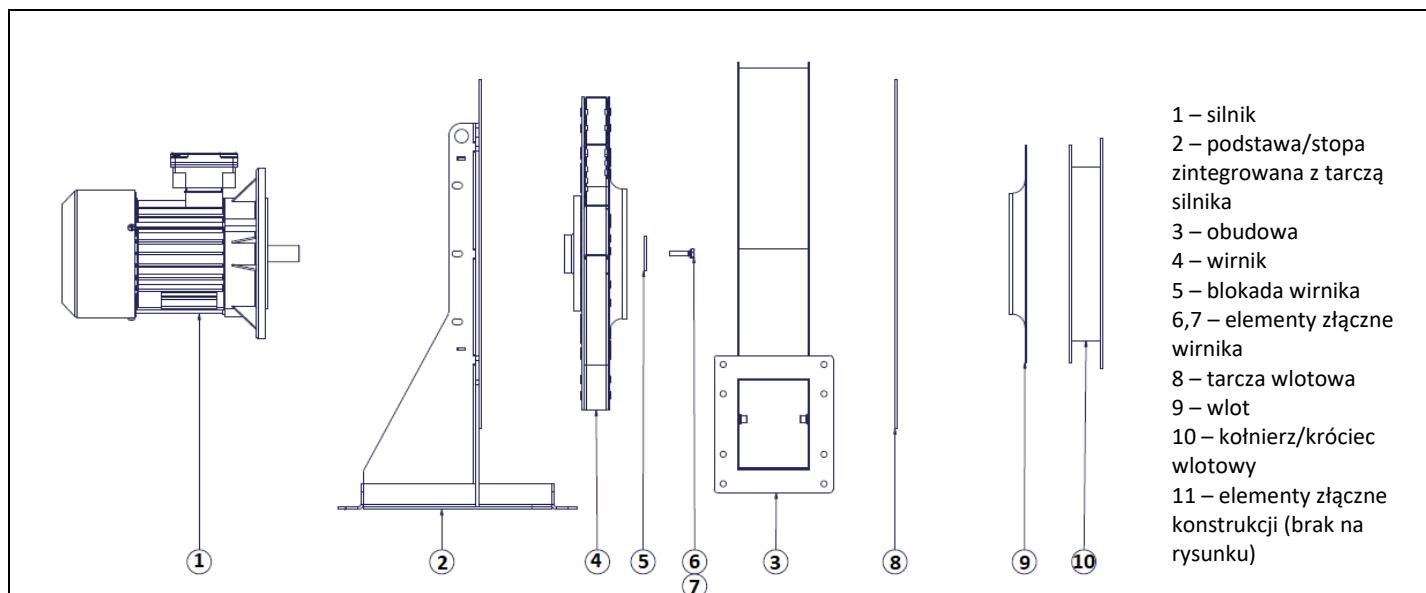
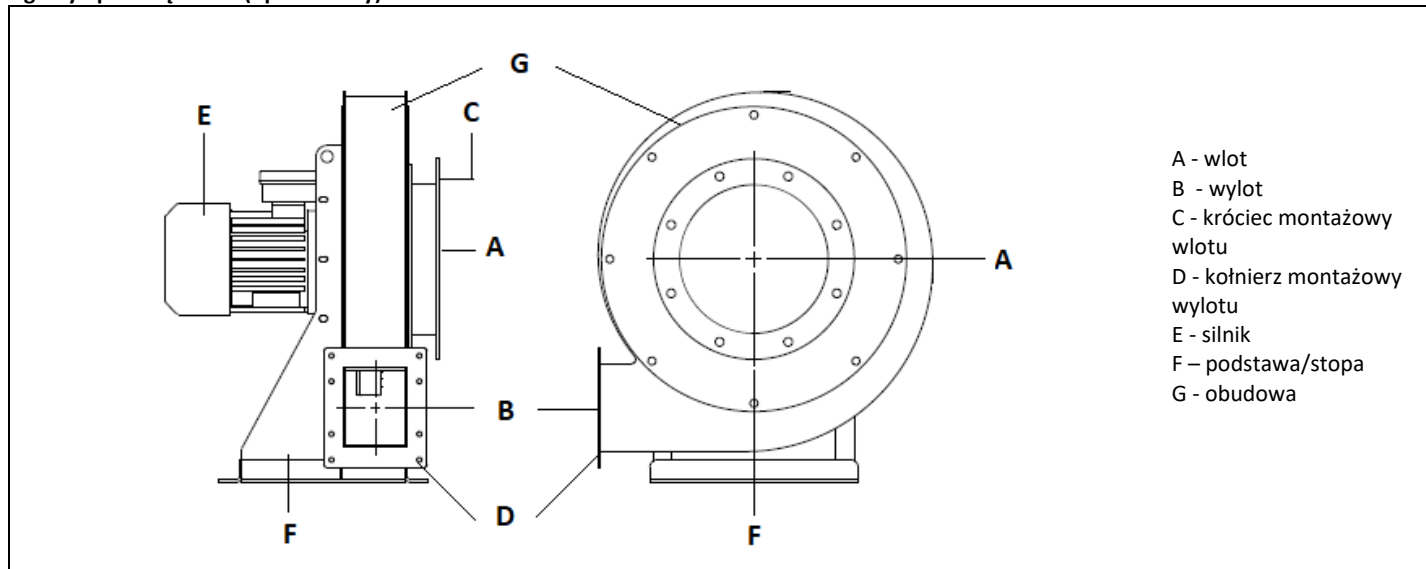


Wojciech Stawski  
Dyrektor



ZAŁĄCZNIK - E (Schemat ideowy wentylatora)

Ogólny opis urządzenia (uproszczony)



Obudowa (3), podstawa (2), króciec/kołnierz wlotowy (10), wlot (9) i tarcza wlotowa (8) wykonane zostały ze stali węglowej. Wirniki (4) wykonane ze stali ocynkowanej (nitowana wersja wirnika) lub stali węglowej malowanej farbą (spawana wersja wirnika). Elementy złączne i blokada wirnika (5, 6, 7, 11) wykonano ze stali / stali nierdzewnej. Dodatkowo zastosowano taśmy (np. EPDM) oraz pasty uszczelniające, wybrane elementy pokryte zostały farbą. Pełny spis elementów i materiałów zastosowanych w wentylatorze może zostać udostępniony na uzasadnione zapytanie.

## INTRODUCTION

This manual covers fan listed on frontpage. It is source of information necessary for safe and proper use. Read this manual carefully before any use of the device, comply with its requirements and keep it in place with easy access for users and service. If case of any doubts about use of the fan, please contact with manufacturer.

Additional requirements about use of the unit can be found in electric motor documentation and markings - those requirements need to be met.



### After receiving the device - check

- whether the device is in compliance with order,
- whether the data on the rating plate are the same as desired.
- whether fan was not damaged during transport (e.g. there are no dents/cracks)
- whether a motor documentation (containing manual) is attached

In case of any irregularities, contact with your dealer or Venture Industries Sp. z o.o. service.

## 1. GENERAL INFORMATION

### 1.1 Information about device

- The fan is a not completed machine within the meaning of the Machinery Directive 2006/42/WE (please refer to the manufacturer's declaration – Appendix D).
- Fan is designed for use by trained, qualified adult persons in industrial environment. The fan is not designed for household or similar use.
- The device is designed to transport clean air and air with dust - required contact with manufacturer. **Do not transport the explosive mixtures**, solid elements, liquids, **substances that cause abrasion**, chemically reactive compounds. Minimal temperature of transported medium is -20°C, maximum is determined on rating plate.
- The fan must be protected from the weather (e.g. snow, rain, excessive sun radiation, lightning). The device is not designed to be installed outdoor. The fan surrounding cannot contain **explosive atmospheres**, substances causing abrasion, chemically aggressive substances, viscous substances, liquid, substances with high humidity. Maximum ambient temperature is determined on rating plate, minimum is -15°C.
- The device must not be exposed to radiation (such as microwave, UV, laser, x-ray).
- The impeller has been balanced in accordance with minimum G6.3 class ISO 1940-1, and general construction of the fan in accordance with cat. BV-3 ISO 14694
- Description of construction of the fan has been included in Appendix E.
- Additional information of the fan usage has been indicated on the device. Additional information have been included in Appendix A.

### 1.2 General risk and guidelines

During entire fan life cycle pay particular attention to the **risk and guidelines** presented below:

#### 1.2.1 moveable components

- The fan is equipped with moveable components (impeller of the device, impeller of the motor). Contact with them may cause serious injury or death. The fan must not be used if covers (grids) and safety measures against contact with rotating parts have not been installed.



#### 1.2.2 suction

- The fan has high suction power. Clothing, hair, foreign particles, and even body elements can be easily sucked in. It is forbidden to approach the fan in "loose" clothing or reaching toward inlet of working fan and motor impeller. It need to be ensured, that no foreign body can be sucked in.

#### 1.2.3 thrown elements

- The air at the outlet of the fan has high energy. Elements sucked or placed inside the fan can be thrown with a high speed. The fan has stable, solid construction, but as a result of damage or improper use some parts (elements with high kinetic energy) may be thrown away. Make sure that before start and during operation of the fan there are no elements, that may be sucked in (pay special attention to fan inlet side) and there are no person in stream of transported medium (on inlet and outlet side). Do not approach in the immediate surrounding of motor impeller. Do not use fan without proper inlet, outlet and moveable elements covers (grids).

- Unit is not made as gas-tight.

#### 1.2.4 sharp edges

- During manufacturing the fan sharp edges was grinded. However the fan may have edges touching which may cause injury. We recommend the use of relevant protective gloves.



#### 1.2.5. inertness

- The fan has a high inertness. In case of no permanent fix turning on the fan will lead to it uncontrolled movement. The unit can be turn on only after proper installation.

#### 1.2.6 noise

- The sound pressure level is dependent on the operation point. Check the sound pressure level and if necessary use silencers and/or individual protection measures for personnel.

#### 1.2.7 materials

- In case of fire or transport of improper medium – fan parts can generate fumes hazardous to health.

1.2.8. environment

•The fan can make over and under pressure. In areas where a specified air pressure and the quantity of air are required (e.g. in places with combustion) make sure that there would be no deficit/excess of air.

1.2.9 temperature (hot surfaces)

•The housing and fan elements take the temperature of transported medium. During work (e.g. as a result of compression process) the temperature of medium, housing and fan components increase. Electric motor heat up to high temperatures (especially when overloaded/overheated). The appropriate steps need to be made to prevent from fire and burns caused of high temperatures. **In case of fire – to extinguish a fire use fire extinguisher approved for electrical equipment and follow recommendation of fire department.**



1.2.10 unexpected start / connecting power supply

•Before undertaking any kind of work on fan (e.g. installation, maintenance and inspection, disassembly), it has to be completely and reliably disconnected (isolated) from power supply (check there is no voltage). It has to be ensured, that power supply will not be connected during work on fan and moveable parts are not moving.



•Capacitor (only single phase fans) is still energized for certain period of time after turning off the power supply.

•The appropriate steps need to be made in order to provide protection against electric shock and to prevent from access to electrical components by unauthorized person.

•Fan is not equipped with control system – the connecting of power supply causes immediate start-up. The device is not equipped with system, that would permanently shut it down in case of temporary power supply loss. It has to be ensured, that any dangerous or unpermitted event does not occur in case of temporary loss of power supply.



•Thermal sensors installed in motor (if fitted) after tripping caused by motor overheat turn back to initial state after cooling down. It has to be ensured, that any dangerous or unpermitted event does not occur in case of action of thermal sensors and after motor cooling down.

•In case of impeller jamming – its unblocking may cause sudden movement. Appropriate steps need to be made in order to avoid impeller jamming. In case of impeller jamming, fan need to be completely disconnected from power supply and repaired.

•After disconnecting from power supply fan still works for certain time (moveable parts are moving) as a result of energy accumulation.

1.2.11 use

•Improper installation and/or use may lead to damage of the device and occurrence of dangerous situation. The unit can be installed, maintained, dismantled and used only by qualified and authorized personnel, in accordance to safety rules and current regulations in the country of use (including proper electrical authorization). Personnel need to be familiar with reactions caused by the fan.

•**Using of fan in dismantled/uncompleted state is forbidden, e.g. without junction box cover.**

•During the works (e.g. maintenance, installation) the fans surrounding need to be protected from bystanders approach.

•Any modifications of the unit are forbidden. Complicated maintenance work (such as dismantling the motor or impeller) need to be made by Venture Industries Sp. z o.o. service or with it permission - according to additional guidance. Improper assembly may lead to reduce the fan parameters, damage the unit and lead to the dangerous situation.

1.2.12 Accumulation of dust

•Prevent the accumulation of dust, sediment on and inside the fan. Dirt accumulated on: grids – reduce the fan parameters; impeller – may lose it balance; housing and motor – can reduce the cooling; hot surfaces (see 1.2.9) – may ignite.

1.2.13 explosive atmospheres

•Contact of the fan with explosive atmospheres cause in ignition. It is forbidden to contact the fan with explosive atmospheres.



**2. TRANSPORT AND STORAGE**

**2.1 transport and storage guidelines**

•The fan need to be transported and stored in original packaging, without excessive shocks. The device must be protected from weather conditions, transported and stored in dry, well ventilated, and free from substances harmful to the device areas. The fan cannot be transported and stored in areas with fertilizers, chlorinated lime, acids and other aggressive chemicals. Fan need to be protected against foreign body entrance.

•Protect the fan against damage (including crush). After lifting unit it need to be put slowly.

•Do not lift the unit by motor elements (e.g. eye bolt), impeller, protection net. **During lifting the device must remain stable.**

•Do not approach lifted device. In case of breaking, falling device may cause serious injury or death.



•It is recommended that storage time does not exceed one year. After long storage, before installation check the fan. (section 5).

**3. ASSEMBLY AND INSTALLATION**

**3.1 General information**

•During installation follow the guidelines contained in section 1.2

•The fan is a machine not ready for use (within the meaning of the Machinery Directive 2006/42/WE - before use of the device ensure conformity with requirements of Machinery Directive 2006/42/WE. After installation the device must meet the requirements included in EN ISO 12100, EN ISO 13857, EN ISO 13850 and EN 60204-1 standards. Additional information is included in Manufacturer Declaration (Appendix D).

•Before installation remove temporary items that protect fan during transport and storage (e.g. box, foil, inlet and outlet caps – do not remove any guards) – Starting the fan with those items could lead to damage of the fan. Make sure that the fan is not damaged.

- Ensure that there are no foreign bodies (e.g. mounting elements, tools) inside fan and near of the unit, the fan is properly secured after installation (the cover of connection box is closed and secured, the connecting elements are properly tightened). Technical acceptance need to be carried out in accordance with Appendix B.

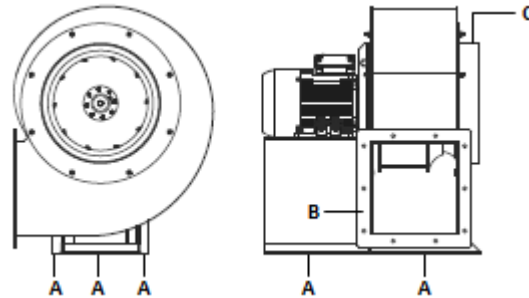
During mechanical connection special attention need to be paid to prevent from falling sold objects into fan, which would lead to it damage.



### 3.2 Assembly information

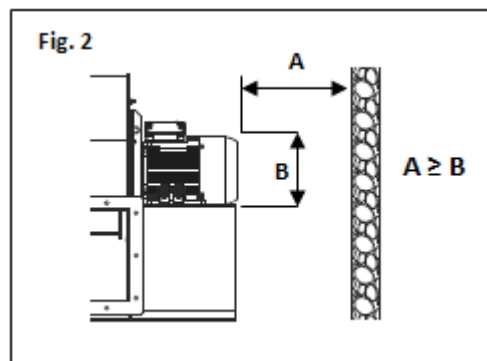
- Fan need to be mounted in position presented on Fig1., in horizontal motor shaft position, with base (A) on bottom (Note: depending on model - fan outlet position may be different than on diagram). All holes placed in the base have to be used. Ventilation installation need to be connected to fan inlet and/or outlet flange (all holes placed in flange need to be used). For mounting - fasteners secured from loosening need to be used.

Fig. 1



Where:  
A - base  
B - outlet flange  
C - inlet flange

- Supporting construction has to be solid enough in order to carry the weight of the fan and generated vibration (including fan damage). The fan cannot be exposed to vibration.
- Inlet and outlet covers need to be applied. Covers need to protect from touching the impeller according to ISO 13857.
- Fan need to be secured from sucking foreign elements (see paragraph 1.2.3). Inlet and outlet covers must comply with IP20 (EN 60529). If there is still risk of sucking foreign objects - additional protection need to be used.
- It is recommended to apply measures minimizing transmission of vibration from/to the fan. For fans mounted in flexible form - connecting on inlet and outlet side need to be also made in flexible form.
- Keep safe distance between installed device and inflammable elements (special attention to hot surfaces of device need to be paid).
- Keep safe distance between motor cooling impeller and obstacles (in accordance with motor documentation, but not less than on Fig. 2).



- Measures protecting user from burn by hot elements need to be applied.

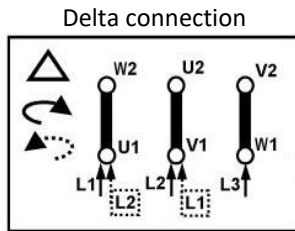
### 3.3 Electrical connection guidelines

- The fan and power supply network must be protected in accordance with local law requirements.
- Detailed guidelines related to electrical connection are located in motor operation manual and on motor markings - those guidelines need to be applied.
- Protection against short-circuits, protection against overload and voltage asymmetry need to be applied. It is necessary to use switch that completely disconnect fan from voltage.
- Use appropriate protection against electric shock. Fan need to be connected to grounding system with designed for such purpose ground terminal (terminals) – according to documentation and markings placed on motor and markings placed on fan.
- Grounding protective terminal (PE) located in motor connection box need be used.
- Voltage and frequency of supply network cannot exceed those indicated on the fan nameplate.
- Use electrical wires with proper insulation and cross-section. Wires need to withstand temperatures that may occur (see 1.2.9). Wires need to be placed in way excluding contact with moving elements and in a way that liquid (e.g. from condensation) does not run over them in the connection box. Cable glands need to be properly tightened.

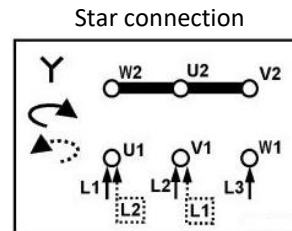
- Some of fan models are equipped with bimetalic sensor(s) (located in DE bearing shield). Ends of sensors are placed inside motor connection box. During normal operation the sensor circuit is closed (0Ω resistance), and in case of too high temperature - the sensor circuit is open. Ends of sensors need to be connected to proper system (eg. contractor, relay), which shuts down power supply in case of opening sensor circuit.
- Some of fan models are equipped with PTC sensors (located on motor windings). Ends of sensors are placed inside motor connection box. PTC sensor resistance grows rapidly with exceeding of permitted motor temperature value. Ends of sensor(s) placed inside connection box need to be connected to system (eg. relay), which shuts down power supply in case of exceeding permitted motor temperature.

### Electrical diagrams

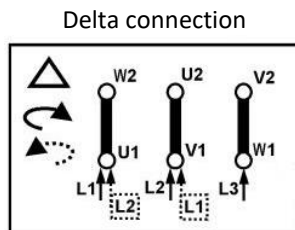
(before connecting verify compatibility with the nameplate of the electric motor)



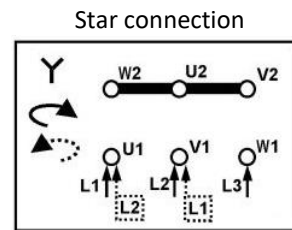
3x230V



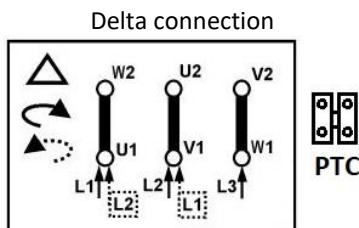
3x400V



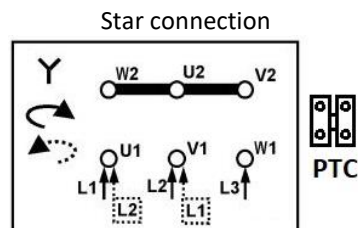
3x400V



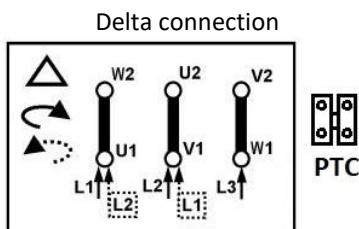
3x690V



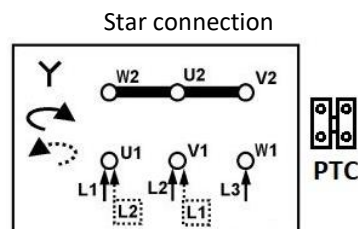
3x400V



3x690V



3x230V



3x400V

### 3.4 Impeller rotation direction

Make sure that after installation and during using the fan the impeller would rotate in correct direction. After mounting fan to proper construction, with special care taken and in accordance with sector 1 and 4, launch the fan in impulse way (less than 1 second) and check, if the impeller rotates in correct direction, generating airflow in proper direction (rotation direction need to be checked by checking the motor cooling impeller rotation direction). The work with impeller rotating in the wrong direction reduces fan parameters and may damage it. In case of improper impeller rotation, turn of power supply, wait until impeller stops and change proper power supplying wires in junction box.

**4. USE**

**4.1 Use guidelines**

- Make sure that turning on of the fan does not make any hazard for personnel and property. Follow the guidelines featured in section 1.2.
- The fan is designed for continuous operations (S1) – too high frequency of starting a fan may lead to motor overheat and damage.
- **Fan cannot work with voltage, frequency, current higher than shown on the fan nameplate** (even if motor nameplate/manual allows it). Applying of higher frequency may cause motor damage or mechanical damage of the fan.
- **Use of fan with lowered voltage is not allowed** - it may cause e.g. lack of fan start-up and motor overheating and damage.
- The device cannot work with current consumption exceeding the value indicated on the nameplate.
- In case of activation of any electrical protection, detection of damage, unit must be immediately turned off.
- The device is adapted to work in certain range of characteristic. Too high volume flow rate of medium, start/work of device with completely opened inlet and/or outlet may lead to motor overheat caused by current consumption exceeding value on the rating plate (current consumed by fan grows as resistance of installation decreases)
- Units work parameters (temperature of medium, ambient temperature, min and max flow rate....) refer to rated speed.

**5. MAINTENANCE, REVIEW**

**5.1 Maintenance guidelines**

- During maintenance and review follow the guidelines contained in point 1.2
- Fan need to be subject of regular review and maintenance (point 5.2).

• **Maintenance and review of motor need to be overtaken in accordance with motor documentation and markings.** Exchange of motor bearings need to be made before the end of current bearing lifetime.



- To clean fan construction use slightly damp delicate material. It is prohibited to use detergents, liquids under pressure and tools that may scratch the unit surface.
- The fan need to be turned on at least once a month (minimum couple of impeller turns).
- Ensure that there are no foreign bodies (e.g. assembly components, tools) near and inside the fan inlet and outlet channel, the unit is clean, dry and secured after maintenance and review. After cleaning finishes, turn on the fan at max speed for 30 minutes.

• During review special attention to the following need to be paid:

dust and dirt	Prevent the accumulation of dust/dirt on and inside the fan. Dirt accumulated on: grids – may reduce the fan parameters; housing and motor – can reduce the cooling; hot surfaces – may ignite. Special attention must be paid to motor cooling impeller and its cover. Reduction of cooling ability may lead to overheat of motor without working of safety devices.												
corrosion	Corrosion of the fan may lead to mechanical damage of it. It is forbidden to use the fan if corrosion appears												
overload	Exceeding of nominal current may be caused by improper choice of fan, mechanical damage (e.g. impeller, bearing), improper electrical connection. Current value must be controlled, and if its growth is noticed, the reason need to be determined and device need to be repaired. Current value cannot exceed nominal value.												
vibration	<p>Excessive vibration may cause mechanical damage of the fan or its mounting construction. The vibration increase can indicate bearings damage or loss of impeller balance. Vibration value need to be controlled, and if its growth is noticed, the reason need to be determined and device must be repaired.</p> <p>Maximum vibration value on bearings (perpendicular to motor shaft) after fan installation cannot exceed value presented in table below:</p> <table border="1" style="margin-left: auto; margin-right: auto;"> <thead> <tr> <th colspan="2">rigidly mounted*</th> <th colspan="2">flexibly mounted*</th> </tr> <tr> <th>peak</th> <th>r.m.s</th> <th>peak</th> <th>r.m.s.</th> </tr> </thead> <tbody> <tr> <td>6.4 mm/s</td> <td>4.5 mm/s</td> <td>8.8 mm/s</td> <td>6.3 mm/s</td> </tr> </tbody> </table> <p>*according to ISO 14694</p>	rigidly mounted*		flexibly mounted*		peak	r.m.s	peak	r.m.s.	6.4 mm/s	4.5 mm/s	8.8 mm/s	6.3 mm/s
rigidly mounted*		flexibly mounted*											
peak	r.m.s	peak	r.m.s.										
6.4 mm/s	4.5 mm/s	8.8 mm/s	6.3 mm/s										

**5.2 Review and maintenance**

- The set between routine checks and maintenance need to be determined by user, based on the observation of unit and specific conditions of use, in order to include specific work conditions. The set cannot be longer than introduced below
- In the case of irregularities the device must be turned off and subjected to review, maintenance and possible repairs / cleaning (when dirt occurs). Examples of reasons for device to work in emergency mode are given in Appendix C.
- Staff operating the device must be familiar with its normal working conditions. If the fan work differs from its normal working conditions it needs to be turned off from work and inspected.
- Detailed information about components and its tightening torque is available on request.

Recommended daily review, not less frequently than once a week.:

- Device is undamaged, stable and works properly
- There are not any leaks, smoke from motor
- Device does not emit any untypical noise, and does not heat up excessively
- Device is clean (general control), corrosion does not occur (general control)
- Wires are not damaged
- There are no untypical leaks from fan
- Covers are in proper state and clean



Mmonthly review

- Fan current value is not higher than beginning value
- The values of generated vibration did not increase (according to beginning value)
- Device and covers are clean
- Device is clean, filter is not clogged.

Review once per 3 months, not less than 6 month and 3000 hours of work

- Corrosion does not occur
- Fasteners state is proper (they are properly tightened)
- Security devices are working and set properly, protection against electrical shock is effective.
- Motor insulation resistance value is correct
- Structure is complete, components are not damaged (**e.g. by abrasion**)

Fan review made by Venture Industries Sp. z o.o. service is recommended.





**6. REPAIR, WARRANTY**

Use only original spare parts and original accessories. Fan repairs need to be made by Venture Industries Sp. z o.o. service or outside, after manufacturer permission. Warrantee conditions are described in guarantee card.

**7. DISMANTLING AND RECYCLING**

Disconnect unit from its power supply, and dismount according to the guidelines from section 1 of this instruction. Therefore, please deposit all left-over material and packaging in their corresponding recycling containers and hand in the replaced machines to the nearest handler of this type of waste product.

## Appendix - A (Product indication)

		<a href="http://www.venture.pl">www.venture.pl</a> <a href="http://www.ventur.se">www.ventur.se</a> <a href="http://www.ventur.fi">www.ventur.fi</a> <a href="http://www.venturdeutschland.de">www.venturdeutschland.de</a>			
<b>VENTUR</b>		<b>VENTUR TEKNISKA AB</b> <b>VENTUR FINLAND OY</b> <b>VENTUR DEUTSCHLAND GmbH</b>			
[1]					
<b>Motor</b>	[2]	[3] <b>kW</b>	[4] <b>A</b>	<b>IP</b>	[5]
[6] <b>V</b>	[8] <b>Hz</b>	[9] <b>rpm</b>	<b>Ins. class</b> [10]		
<b>Weight</b> [11] <b>kg</b>	<b>Temp. ambient max.</b> [12] <b>°C</b>		<b>Temp. max.</b> [13] <b>°C</b>		
		[14]			
<b>No.:</b>	[15]	<b>Art. No.:</b>		[16]	

[1] – product full name

[2] – motor type

[3] – motor power

[4] – nominal current

[5] – motor IP class

[8] – nominal voltage

[8] – power supply frequency

[9] – nominal fan speed

[10]- motor insulation class

[11] - weight

[12] – max ambient temperature

[13] – max temperature of transported medium

[14] – information of accordance with ErP Directive (if apply)

[15] – serial number

[16] – Art. No.

Additional information indicated on the device

- arrow informing about correct direction of impeller rotation

- arrow informing about correct air flow direction

- indications related to safe use of device

Appendix B - (The device receipt form)

Before launch	Check confirmation
Type and model of fan are in accordance with the order.	
The fan is undamaged.	
There is no foreign body inside fan, and the fan is clean.	
The fan is reliably and solidly fixed in workplace.	
The fan is properly leveled	
Wires are properly tightened.	
Ambient temperature and transported medium temperature are compatible with fan nameplate	
Proper electrical protection is applied	
Grounding of fan is applied.	
Network power supply is compatible with fan power supply.	
Power supply disconnecting switch is applied.	
Personnel using the fan read and understood the operation and montage manual.	
Proper inlet and outlet covers (grids) have been applied	
<b>After fan launch (continuous work period minimum 30 minutes)</b>	
Readings and set of vibration measurement device has been written (they are available in future)	
Readings and set of current measurement device has been written (they are available in future)	
Value of current for each of phase does not exceed nominal one	
The vibration value is not higher than permitted.	

Appendix - C (EXAMPLES OF DEVICE FAULTY WORKING)

SYMPTOMS	POSSIBLE REASON
Excessive vibration or noise	<ul style="list-style-type: none"> <li>•Used or damaged impeller</li> <li>•Fan levelled in wrong way</li> <li>•Dirt accumulated on impeller caused loss of balance;</li> <li>•Impeller loss of balance</li> <li>•Parts rubbing;</li> <li>•Damage or wear of bearings;</li> <li>•Damage of measurement system, that is responsible for signalization of excessive vibration.</li> <li>•Deformed motor shaft;</li> <li>•Loose of impeller fix screw, impeller is loose on motor shaft;</li> <li>•Loss of balance of motor impeller or damage of motor (wear/damage of bearing)</li> </ul>
Motor overload	<ul style="list-style-type: none"> <li>•Rubbing between fan impeller and housing;</li> <li>•Damage or wear of bearings;</li> <li>•Damage of motor windings (overheat, insulation degradation, insulation breakdown etc.);</li> <li>•Damage of switch or security system;</li> <li>•Failure of one of supply phases;</li> <li>•Exceeding of maximum motor speed;</li> <li>•Too low flow</li> </ul>
Failed fan start-up	<ul style="list-style-type: none"> <li>•Rubbing between fan impeller and housing or foreign body (e.g. tool left after installation);</li> <li>•Failure of one of supply phases;</li> <li>•Failure of start-up system, e.g. Y/D</li> <li>•Reset of security devices has not been made, wrong security device</li> <li>•Motor connected in wrong way or damaged</li> <li>•Too low supply voltage</li> </ul>
Protective devices activation during fan work and overheating	<ul style="list-style-type: none"> <li>•Excessive start-up time</li> <li>•Motor overload</li> <li>•Motor launching done too often (thermal protection – if applied or overheating)</li> <li>•Improper set of protection system e.g. in system with PTC or thermocontact sensors (if applied)</li> <li>•Improper cross-section of power supply wires</li> <li>•Lack of sufficient motor cooling eg. dirt placed on motor cooling impeller (thermal protection – if applied or overheating)</li> </ul>
Too low flow	<ul style="list-style-type: none"> <li>•Damage of device</li> <li>•Too low power supply frequency</li> <li>•Obstacles in ventilation installation</li> <li>•Damaged bearings</li> </ul>

Appendix - D (Declaration of Manufacturer)

EU Declaration of Conformity in accordance with 2014/30/EU Directives  
EC Declaration of Incorporation in accordance with 2006/42/EC Directive (Appendix II 1B)



**Manufacturer:**

Venture Industries Sp. z o.o.  
ul. Mokra 27  
05-092 Łomianki-Kielpin  
Polska

doc. no. P1.29.17092024\_EN

**Declares that the product described below:**

Name: Centrifugal fan  
Type: **MBS**  
Model and serial no.: All manufactured  
CE marking date: 2024 - in accordance with 2014/30/EU Directive  
Use/Function: Transport of specified medium **after incorporation into machinery (as defined by 2006/42/WE Directive)**

**complies with the requirements of:**

- Machinery Directive 2006/42/EC – Annex I, item: 1.3.4, 1.5.1, 1.7.1.
- Electromagnetic Compatibility Directive 2014/30/EU

*Compliance with 2014/30/EU Directive applies to the single product. When product is used with other components the installer is responsible for compliance of entire system with the provisions of 2014/30/EU Directive.*

**Following standards were applied (partially or full):**

EN ISO 12100                      EN 60034-1                      EN 60204-1                      EN ISO 13857

*Compliance with EN ISO 13857 refers to safety devices supplied and installed in the product by the manufacturer.*

**Furthermore:**

- Product is partly completed machinery (as defined by Directive 2006/42/EC), and it must not be put into service until the machinery in which it is incorporated has been declared in conformity with the provisions of 2006/42/EC Directive (and its amendments).**
- The machinery (installation) into which the product is incorporated should particularly meet the requirements of current standards: EN ISO 12100, EN ISO 13857, EN ISO 13854, EN ISO 13850, EN 60204-1.
- Unit complies with Regulation (EU) No 327/2011 implementing Directive 2009/125/EC with regard to ecodesign requirements for fans driven by motors with an electric input power between 125 W and 500 kW.
- In accordance with 2006/42/EC Directive requirements: The technical documentation for above mentioned product has been prepared in accordance with Directive 2006/42/EC, Annex VII, Part B, and is located in the manufacturer office: *Lotnicza 21A, 86-300, Grudziadz, Poland*. The person authorized to comply the relevant technical documentation: *Director of the production plant or his deputy (Lotnicza 21A, 86-300, Grudziadz, Poland)*. Relevant product information will be provided in electronic or hard copy version in response to a reasonable request of national authorities.
- The product complies with Directive Directive 2011/65/EU of the European Parliament and of the Council of 8 June 2011 on the restriction of the use of certain hazardous substances in electrical and electronic equipment.
- According to the current level of knowledge, our suppliers of components, raw materials and preparations involved in our supply chain, working according to standards compatible with Regulation (EC) No 1907/2006 (REACH) and subsequent amendments.
- Integrated Management System is compliant with PN-EN ISO 9001:2015 and PN-EN ISO 14001:2015 standards.

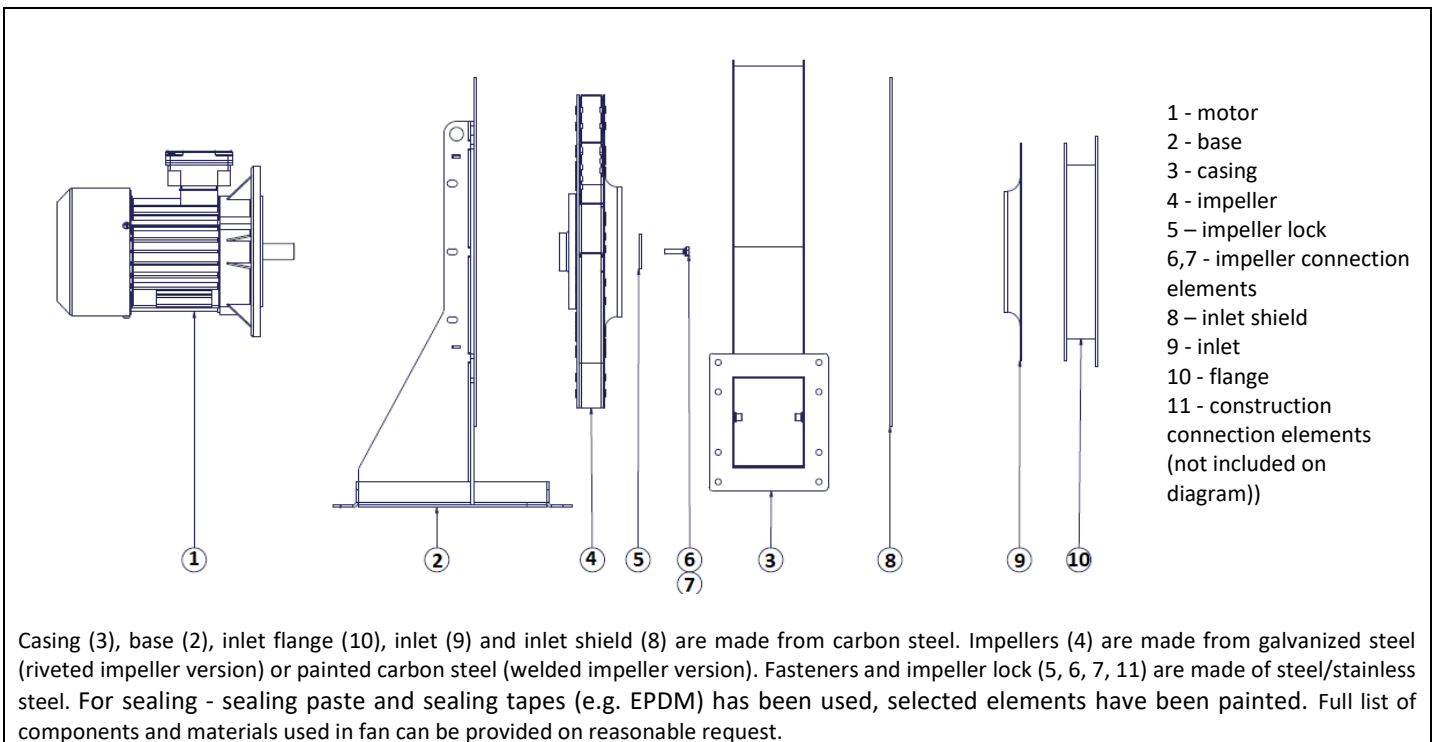
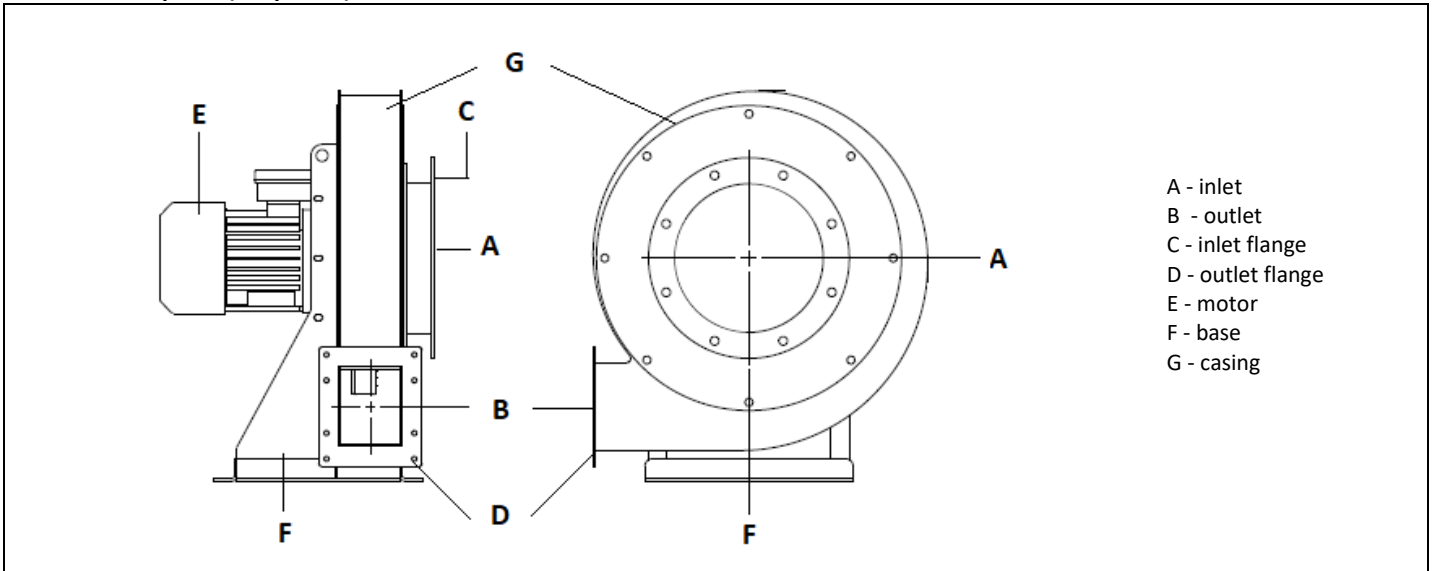
Date: 17.09.2024  
Kielpin



**Wojciech Stawski**  
Managing Director

Appendix - E (Schematic diagram of the fan)

General description (simplified)





## EINLEITUNG

Vorliegende bezieht sich auf den auf der Titelseite genannten Lüfter. Sie dient als Quelle von Informationen, die zur Gewährleistung der Sicherheit und des richtigen Betriebs unentbehrlich sind. Vor dem Gebrauch des Gerätes muss man sie sorgfältig durchlesen, die dort enthaltenen Anforderungen beachten sowie die Bedienungsanleitung an einem Ort aufbewahren, der für das Personal sowie andere Werkseinsatzkräfte zugänglich ist. Bei irgendwelchen Zweifeln bezüglich des Lüfterbetriebs ist der Kontakt mit dem Hersteller aufzunehmen.

Genauere Richtlinien bezüglich der Verwendung von elektrischen Bestandteilen (Elektromotor) sind ihrer Dokumentation sowie den Bezeichnungen zu entnehmen und einzuhalten



### Nach der Lieferung ist am Lüfter folgendes zu prüfen:

- Übereinstimmung des Gerätes mit der Bestellung;
- Übereinstimmung der Typenschildangaben mit den gewünschten Parametern des Lüfters;
- Eventuell entstandene Transportschäden (z.B. Beulen, Risse)
- Mitlieferung der technischen Dokumentation von eingesetzten elektrischen Bestandteilen (darunter die Betriebsdokumentation des Elektromotors).

Bei Feststellung von irgendwelchen Unrichtigkeiten benachrichtigen Sie, bitte, die zuständige Verkaufsstelle oder den KUNDENDIENST von Venture Industries Sp. z o.o.

## 1. ALLGEMEINES

### 1.1 Geräteinformationen

- Der Lüfter gilt als eine unvollständige Maschine im Sinne der Maschinenrichtlinie 2006/42/EG (die Erklärung des Herstellers ist zur Kenntnis zu nehmen – Anlage D).
- Das Gerät ist durch entsprechend geschultes, qualifiziertes, erwachsenes Personal zu bedienen und für den Einsatz in industrieller Umgebung bestimmt. Der Lüfter ist nicht für Haushalts- oder ähnlichen Gebrauch vorgesehen.
- Das Gerät ist vorgesehen zur Beförderung von sauberer Luft sowie staubhaltiger Luft - eine vorherige Kontaktaufnahme zum Hersteller ist erforderlich. **Beförderung von Explosivmischungen**, Festkörpern, Flüssigkeiten, von **abriebfördernden Substanzen** und von chemisch aggressiven Stoffen **ist verboten**. Die minimale Temperatur des zu befördernden Mediums beträgt  $-20^{\circ}\text{C}$ , der maximale Wert ist auf dem Typenschild angegeben.
- Die Lüfter sind gegen Witterungseinflüsse (z.B. Schnee, Regen, starke Sonnenstrahlung, Gewitterentladungen) zu schützen. Das Gerät darf nicht im Freien eingebaut werden. Die Umgebung des Lüfters darf keine **Explosivmischungen**, abriebfördernde Substanzen, chemisch aggressive Stoffe, klebrige Substanzen, Flüssigkeiten oder Substanzen mit hohem Feuchtigkeitsanteil enthalten. Die maximale Umgebungstemperatur ist auf dem Typenschild des Gerätes angegeben, und die minimale Umgebungstemperatur beträgt  $-15^{\circ}\text{C}$ .
- Das Gerät darf keiner Strahlung ausgesetzt werden (z.B. Mikrowellen-, UV-, Laser-, Röntgenstrahlung).
- Der Rotor des Lüfters ist mindestens gemäß der Klasse G6.3 laut ISO 1940-1 und die ganze Konstruktion des Lüfters gemäß der Kategorie BV-3 laut ISO 14694 ausgewuchtet.
- Beschreibung der Lüfterkonstruktion wurde in der Anlage E dargestellt.
- Zusätzliche Informationen zur Verwendung des Lüfters wurden als Kennzeichnungen am Gerät angebracht. Mehr Informationen darüber enthält die Anlage A.

### 1.2 Allgemeine Gefahren und Hinweise

Während der gesamten Lebensdauer des Lüfters ist besonders auf nachfolgend dargestellte **Gefahren und Hinweise** zu achten:

#### 1.2.1 Bewegliche Elemente

- Der Lüfter enthält bewegliche Elemente (Geräterotor, Motorrotor), deren Berührung zu schweren oder sogar tödlichen Verletzungen führen kann. Betrieb des Lüfters ohne Schutzabdeckungen sowie ohne Schutz vor den rotierenden Elementen ist verboten.



#### 1.2.2 Saugkraft

- Der Lüfter hat große Saugkraft. Kleidungsstücke, Haare, Fremdkörper und sogar Körperteile können leicht angesaugt werden. Es ist verboten sich dem Einlauf eines arbeitenden Lüfters oder dem Lufteinlass des Motors in lockerer Kleidung anzunähern oder die Arme in seine Richtung auszustrecken. Es ist sicherzustellen, dass der Lüfter so betrieben wird, dass die Ansaugmöglichkeit von Fremdkörpern ausgeschlossen ist.

#### 1.2.3 Ausgeworfene Elemente

- Die Luft am Ausgang des Lüfters besitzt große Energie. Die angesaugten Teile sowie Elemente innerhalb des Gerätes können mit großer Geschwindigkeit herausgeworfen werden. Der Lüfter hat eine stabile, sichere Konstruktion, jedoch infolge eines Ausfalls oder einer falschen Nutzung können sich Teile (darunter in Schwung gebrachte Elemente mit großer Bewegungsenergie) vom Lüfter lösen. Es ist sicherzustellen, dass es vor der Inbetriebsetzung sowie während des Lüfterbetriebes in der Nähe des Lüftereingangs keine Gegenstände gibt, die angesaugt werden könnten sowie dass es sich keine Personen im direkten Strahl des beförderten Mediums sowie auf der Eingangs- und Ausgangsseite befinden. Man darf die direkte Umgebung des Lufteinlasses des Motors nicht betreten. Der Lüfter darf nicht ohne Schutzabdeckungen an der Seite des Einlaufs, des Auslaufs sowie der beweglichen Teile betrieben werden.
- Das Gerät ist nicht als gasdicht hergestellt worden.

#### 1.2.4 Scharfe Kanten

- Während der Produktion werden die scharfen Kanten abgeschwächt, aber der Lüfter kann trotzdem Kanten haben, deren Berührung zur Verletzung führen kann. Es wird empfohlen, Schutzhandschuhe zu tragen.



### 1.2.5 Trägheit

- Das Gerät wird durch große Trägheit gekennzeichnet. Beim Fehlen einer stabilen Befestigung kann es nach seiner Einschaltung zu einer unkontrollierten Bewegung kommen. Das Gerät darf erst nach einer entsprechenden Installation in Betrieb gesetzt werden.

### 1.2.6 Lärm

- Der Schalldruckpegel hängt vom Arbeitspunkt des Lüfters ab. Der Schalldruckpegel ist zu prüfen und bei zu großem Lärm sind Schalldämpfer einzubauen und/oder das Personal hat individuelle Gehörschutzausrüstung zu tragen.

### 1.2.7 Materialien

- Bei Brandausbruch oder Beförderung eines nicht zugelassenen Mediums können die Lüfterteile gesundheitsschädliche Dämpfe erzeugen.

### 1.2.8 Betriebsumgebung

- Der arbeitende Lüfter generiert eine Druckdifferenz. In Anlagen und Räumen, wo ein bestimmter Druckpegel sowie eine bestimmte Luftmenge erforderlich wird (z.B. in Räumen, in denen Verbrennung stattfindet), ist sicherzustellen, dass kein Luftmangel/Luftüberschuss vorkommt.

### 1.2.9 Temperatur (heiße Oberflächen)

- Das Gehäuse sowie die Geräteteile übernehmen Temperatur vom transportierten Medium. Während des Betriebs (u.a. infolge des Verdichtungs Vorgangs) nimmt die Temperatur des Mediums, des Gehäuses sowie der Bauteile des Gerätes zu. Der Motor und die elektrischen Bauteile (insbesondere bei einer Überlastung) erwärmen sich bis auf hohe Temperaturen. Es sind entsprechende Maßnahmen gegen Verbrennung oder Brandausbruch zu ergreifen.

**Im Brandfall ist ein für Löschung der Elektrogeräte zugelassener Feuerlöscher zu verwenden. Anweisungen der Feuerwehr sind zu befolgen.**



### 1.2.10 Unerwartete Inbetriebsetzung/ Spannungseinschaltung

- Vor dem Beginn jeglicher Arbeiten am Lüfter (z.B. Installation, Instandhaltung und Wartung, Abbau), muss er vollständig und sicher von der Spannung abgetrennt (isoliert) werden (die Spannungsfreiheit ist zu prüfen). Es ist sicherzustellen, dass die Spannungsversorgung während der Arbeiten am Gerät nicht eingeschaltet wird sowie dass die beweglichen Elemente stillgesetzt sind.



- Kondensator des Lüfters (nur bei einphasig versorgten Geräten) besitzt seine gespeicherte Ladung auch nach der Abschaltung der Stromversorgung.

- Es sind entsprechende Maßnahmen gegen Stromschlag vorzunehmen und der Zugang zu den Elektroteilen für die unbefugten Personen ist zu sperren.

- Der Lüfter ist mit keinem Steuersystem ausgestattet – Anschluss der Spannungsversorgung führt zur sofortigen Inangansetzung. Das Gerät besitzt kein System zur dauerhaften Ausschaltung bei einem kurzzeitigen Stromausfall. Es dafür zu sorgen, dass ein kurzzeitiger Stromausfall keine gefährliche oder unerlaubte Ereignisse zur Folge haben kann..



- Die im Motor eingebauten Wärmemelder (falls angewandt), die infolge einer Motorüberhitzung ansprechen, kehren nach der Abkühlung in ihren Ausgangszustand zurück. Es ist sicherzustellen, dass es bei Auslösung der Wärmemelder sowie nach der Motorabkühlung zu keinem gefährlichen und unerlaubten Ereignis kommt.

- Bei einer Rotorblockierung kann die Freigabe des Rotors zu einem plötzlichen Inangansetzen führen. Es sind entsprechende Maßnahmen gegen die Gefahr einer Rotorblockierung vorzunehmen und falls der Rotor blockiert wurde ist der Lüfter sofort von der Stromversorgung zu trennen und anschließend zu reparieren.

- Nach der Abschaltung der Spannungsversorgung arbeitet der Lüfter noch eine gewisse Zeit (die beweglichen Teile bewegen sich) aufgrund der gespeicherten Energie.

### 1.2.11 Nutzung

- Falsche Installation und/oder Bedienung kann zum Geräteschaden sowie zur Entstehung einer gefährlichen Situation führen. Das Gerät darf ausschließlich durch qualifiziertes und befugtes Personal gemäß den Arbeitsschutzvorschriften, Werkssicherheitsvorschriften sowie den im jeweiligen Land geltenden Rechtsvorschriften (darunter bezüglich der erforderlichen Berechtigungen für Elektroinstallationsarbeiten) installiert, gewartet, abgebaut und bedient werden. Das Personal muss mit den Folgen der vom Lüfter eventuell zu verursachenden Reaktionen vertraut sein..

- **Betrieb (Arbeit) im zerlegten/unvollständigen Zustand (z.B. mit geöffneter Anschlussdose) ist VERBOTEN.**

- Während der Arbeiten am Gerät (z.B. Wartung, Installation) ist die Lüfterumgebung gegen Zugang der zufälligen Personen zu schützen.

- Nicht erlaubt sind irgendwelche Gerätemodifikationen. Komplizierte Wartungsarbeiten, bei denen z.B. der Motor oder der Rotor ausgebaut werden muss, sind jeweils im KUNDENDIENST von Venture Industries Sp. z o.o. oder außerhalb des Kundendienstes – nach Einholung einer Zustimmung des Herstellers gemäß den zusätzlichen Hinweisen durchzuführen. Der falsche Einbau kann die Betriebsparameter verschlechtern, das Gerät zerstören sowie zu einer gefährlichen Situation führen.

### 1.2.12 Staubablagerungen

- Es ist der Ansammlung von Staub, Ablagerungen am/im Lüfter vorzubeugen. Die Verschmutzung an den Verkleidungen führt zur Verschlechterung der Lüfterbetriebsparameter; am Rotor – kann zur falschen Auswuchtung führen; am Lüftergehäuse sowie am Motor – kann die Kühlung beeinträchtigen. Im Bereich der heißen Flächen (siehe 1.2.9) – kann zur Entzündung führen.

### 1.2.13 Vorkommen einer Explosionszone

- Kontakt des Lüfters mit einem explosiven Medium führt zur Entflammung. Beim Auftreten einer Explosionszone im Inneren des Gerätes und / oder in seiner Umgebung ist die Benutzung und die Lagerung des Lüfters verboten.



## 2. TRANSPORT UND LAGERUNG

### 2.1 Transport- und Lagerungshinweise

•Der Lüfter ist in der Originalverpackung mit Vermeidung der übermäßigen Stöße zu transportieren und zu lagern. Das Gerät muss sich an einem Ort, der gegen Witterungseinwirkungen geschützt ist, sowie in der trockenen und gut gelüfteten Umgebung befinden, die frei von den für das Gerät schädlichen Substanzen ist – das Gerät darf in den Räumen weder transportiert noch gelagert werden, wo Kunstdünger, Chlorkalk, Säuren sowie andere aggressive chemische Substanzen gesammelt werden. Der Lüfter ist gegen das Eindringen in den Innenraum der Fremdkörper zu schützen.

•Während des Transportes und der Lagerung ist der Lüfter gegen mechanische Schäden, darunter gegen Quetschen, zu schützen. Während der Übertragung darf das Gerät nicht heftig heruntergelassen werden.

•Das Gerät darf nicht mittels der Teile des Elektromotors (darunter die Öse), des Rotors oder der Abdeckungen gehoben werden. **Das Gerät muss beim Heben stabil bleiben.**

•Es ist verboten, sich der transportierten Ladung zu nähern. Beim Abreißen kann das herunterfallende Gerät zu einer schweren oder sogar tödlichen Verletzung führen.



•Wir empfehlen, dass die Lagerungszeit des Gerätes maximal ein Jahr dauert. Nach langer Lagerung ist vor der Installation der Lüfterzustand zu prüfen (Kapitel 5).

## 3. MONTAGE UND INSTALLATION

### 3.1. Allgemeine Informationen

•Der Lüfter ist mit Berücksichtigung der im Kapitel 1.2 genannten Hinweise durchzuführen.

•Das Gerät ist ein unvollständiger Produkt (im Sinne der Richtlinie 2006/42/EG) – vor der Nutzung ist die Übereinstimmigkeit mit den Anforderungen der Maschinenrichtlinie 2006/42/EG sicherzustellen. Nach der Installation muss das Gerät die Anforderungen der Normen EN ISO 12100, EN ISO 13857, EN ISO 13850 sowie EN 60204-1 erfüllen. Zusätzliche Informationen befinden sich in der Erklärung des Herstellers (Anlage D).

•Vor dem Beginn der Aufstellung sind die vorläufigen Schutzelemente zum Schutz des Lüfters gegen Verschmutzung (z.B. Pappe, Folie, Ein- und Auslaufstößel) zu beseitigen – mit den Schutzabdeckungen nicht verwechseln. – ihre Hinterlassung für die Zeit der Inbetriebsetzung kann zu den Geräteschäden führen. Es ist sicherzustellen, dass das Gerät keine Schadensspuren hat.

•Nach beendeter Aufstellung muss gewährleistet sein, dass sich im Inneren des Lüfters sowie in seiner Nähe keine Fremdkörper (z.B. Montageelemente, Werkzeug) befinden und der Lüfter entsprechend gesichert ist (z.B. die Anschlussdose ist geschlossen und abgesichert, die Verbindungselemente sind angezogen). Die Abnahme des Lüfters soll gemäß der Anlage B durchgeführt werden.

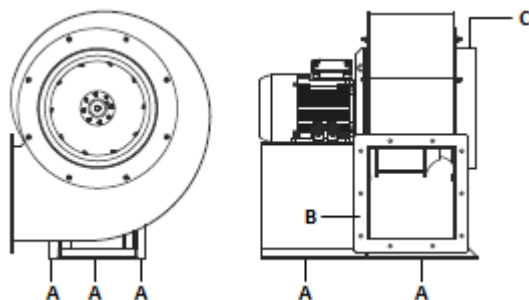
Während der mechanischen Montage sind erhöhte Vorsichtsmaßnahmen einzuhalten um dem Eindringen von Festpartikeln oder/und Verschmutzungen ins Innere des Lüfters vorzubeugen, was zu einer Beschädigung des Gerätes führen könnte.



### 3.2 Montageinformationen

•Der Lüfter ist gemäß der Abb. 1, in waagrechtter Lage der Motorwelle, mit dem nach unten ausgerichteten Ständer (A) aufzustellen (Achtung: je nach Modell sind auch andere Ausrichtungen des Auslaufs möglich). Zur Befestigung sollen alle im Ständer des Lüfters befindlichen Bohrungen benutzt werden. Die Lüftungsanlage ist an den Einlaufstutzen/-flansch und/oder Auslaufflansch unter Verwendung aller Montagebohrungen anzuschließen. Für Montage sind lockerungssichere Verbindungselemente zu verwenden.

Abb.  
1



Erklärungen:

A - Ständer

B - Auslaufflansch

C – Einlaufstutzen/  
-flansch

•Die Stützkonstruktion des Lüfters muss entsprechend beständig sein, um das Lüftergewicht sowie die von ihm erzeugten Schwingungen auszuhalten (einschließlich der mangelhaften Arbeit des Lüfters). Der Lüfter darf nicht den Schwingungen ausgesetzt werden.

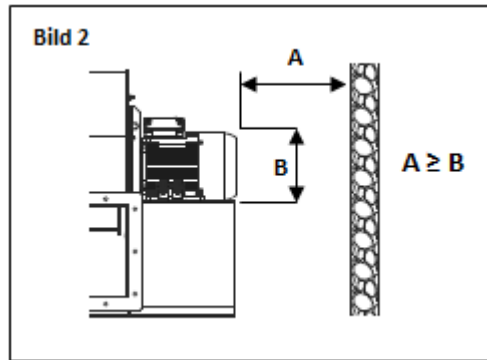
•Nach Einbau des Lüfters in eine Installation ist er an der Einlauf- und Auslaufseite vor Berührung der beweglichen Teile (Rotor) gemäß ISO 13857 zu sichern.

•Der Lüfter muss gegen Einsaugen und Auswerfen von Fremdkörpern gesichert werden (siehe 1.2.3). Die Schutzabdeckungen des Ein- und Auslaufs müssen dem Schutzgrad IP20 lt. EN 60529 entsprechen. Falls trotz eingesetzter Sicherungsmaßnahmen weiterhin ein Risiko des Eindringens von Fremdkörpern in den Lüfter besteht, sind zusätzliche Lösungen vorzunehmen.

•Es wird empfohlen geeignete Maßnahmen gegen Übertragung von Schwingungen von/zu dem Lüfter vorzunehmen. Bei Lüftern mit Ständern, die flexibel aufgestellt sind, muss die Verbindung an der Einlaufseite und an der Auslaufseite auch auf flexible Art hergestellt werden.

•Das Gerät ist in einem sicheren Abstand von den brennbaren Elementen zu installieren (Achtung auf heiße Geräteflächen).

- Es ist ein angemessener Abstand zwischen dem Motorventilator und den Hindernissen einzuhalten (gemäß der Motordokumentation, aber mindestens gemäß dem Bild 2).



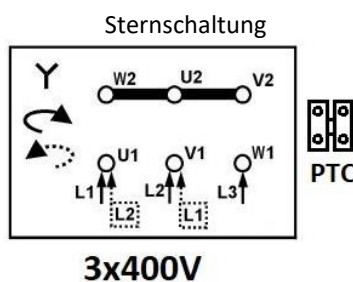
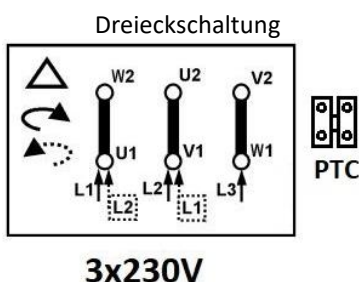
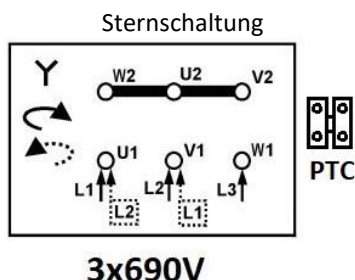
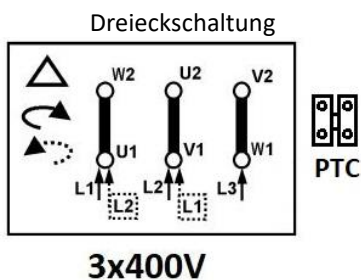
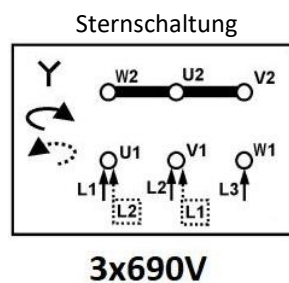
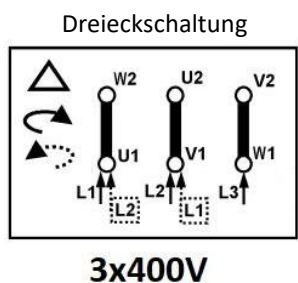
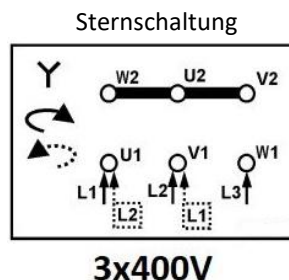
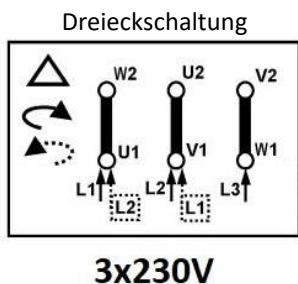
- Es sind Maßnahmen gegen Verbrennung des Nutzers aufgrund der heißen Geräteteile zu ergreifen.

### 3.3 Hinweise für den Elektro-Anschluss

- Der Lüfter sowie das Versorgungsnetz sind gemäß den im jeweiligen Land geltenden Rechtsvorschriften zu sichern.
- Genaue Richtlinien betreffend den Stromanschluss des Motors sind der Betriebsanleitung des Motors zu entnehmen und einzuhalten.
- Es ist ein Kurzschlussschutz, ein Überlastungsschutz sowie eine Phasenasymmetrie-Überwachung einzusetzen (eine sichere Abschaltung der Stromversorgung beim Phasenausfall muß gewährleistet werden). Ein Stromschalter für eine vollständige Unterbrechung der Stromversorgung des Lüfters ist unentbehrlich.
- **Es sind entsprechende Stromschlagschutzmaßnahmen zu verwenden. Der Lüfter ist an eine Erdungsanlage mittels des dazu vorgesehenen Erdungspunktes (der Erdungspunkte) – gemäß der Dokumentation, Motorbezeichnung sowie den am Lüfter angebrachten Angaben anzuschließen.**
- **Es ist notwendig, eine entsprechende Schutzklemme (PE) zu verwenden, die sich in der Motoranschlussdose befindet.**
- Spannung sowie Frequenz des Lüfterversorgungsnetzes dürfen die auf dem Typenschild des Lüfters genannten Parameter nicht überschreiten.
- Es sind elektrische Leitungen mit entsprechender Isolation und entsprechendem Durchmesser zu verwenden. Die Leitungen müssen gegen die eventuell vorkommende Temperatur beständig sein (s. 1.2.9). Die Leitungen müssen so verlegt werden, dass sie **in keiner Situation die beweglichen Elemente berühren**, sowie dass das Mittel (z.B. zufällige Kondensation des Wasserdampfes) über sie zur Anschlussdose herunterfließt. Die Stopfbüchsen sind dicht abzuklemmen.
- Ausgewählte Modelle sind mit einem Bimetallfühler (im Motorlagerschild an der Seite des Lüfterrotors angebracht) ausgerüstet, dessen Endungen in die Anschlussdose eingeführt sind. Im Normalbetrieb beträgt der Fühlerwiderstand  $0\Omega$  (Fühlerkontakte geschlossen). Bei Überschreitung der zulässigen Temperatur wird der Stromkreis geöffnet. Der (die) Fühler ist/sind an eine äussere Schutzschaltung und ev. Meldeschaltung, z.B. Steuerspule des Motorschutzes, anzuschließen. Die Schaltung muss die Abschaltung der Stromversorgung bei geöffnetem Fühlerstromkreis gewährleisten.
- Ausgewählte Modelle sind mit PTC-Fühlern (in der Motorwicklung angebracht), deren Endungen in die Anschlussdose eingeführt sind. Bei Überschreitung des zulässigen Temperaturwertes des Motors nimmt der Widerstand der PTC-Fühler rasch zu. Ihre Enden sind anzuschließen an die Trennschaltung (z.B. Widerstandsrelais), die bei Überschreitung der zulässigen Temperatur die Stromversorgung des Motors unterbricht.

**Schaltplan**

(Überprüfen Sie vor dem Anschließen die Übereinstimmung mit dem Typenschild des Elektromotors)



**3.4 Rotordrehrichtung**

Es ist sicherzustellen, dass nach der Installation und Inbetriebsetzung des Lüfters sein Rotor in korrekte Richtung umgedreht wird. Nach der Befestigung des Lüfters an eine entsprechende Konstruktion, mit Einhaltung besonderer Aufmerksamkeit sowie der im Kapitel 1 und 4 genannten Anforderungen, ist der Lüfter auf eine Impulsweise (unter 1 Sek.) in Betrieb zu setzen und zu prüfen, ob der Rotor korrekt umgedreht wird, wobei die Luftströmung in entsprechende Richtung entsteht (die Drehrichtung wird ermittelt durch Prüfung der Bewegungsrichtung des Lüfterrads ). Betrieb des Lüfters mit falscher Drehrichtung verschlechtert seine Arbeitsparameter und kann zu seiner Zerstörung führen. Sollte falsche Drehrichtung festgestellt werden, muss man ganz die Spannungsversorgung abschalten, abwarten, bis der Rotor stehenbleibt und entsprechende Versorgungsleitungen in der Anschlussdose tauschen.

**4. BEDIENUNG**

**4.1 Betriebshinweise**

- Es ist sicherzustellen, dass Inbetriebsetzung des Gerätes keine Gefahr für Sicherheit des Personals sowie der Vermögensgegenstände bildet. Es sind die im Kapitel 1.2 genannten Hinweise zu beachten.
- Der Lüfter ist grundsätzlich an den Dauerbetrieb angepasst (S1) – zu häufige Einschaltung kann zur Überhitzung/zum Schaden des Elektromotors führen.

- Der Lüfter darf nicht mit Spannung und Frequenz arbeiten, die Angaben auf seinem Typenschild überschreiten (auch wenn das Typenschild/Bedienungsanleitung des Motors das zulässt). Anwendung einer höheren Frequenz kann zur Beschädigung des Motors und zur mechanischen Beschädigung des Lüfters führen .
- Drehzahlregelung durch Senkung der Versorgungsspannung ist unzulässig. – Es kann u.a. den Anlauf des Lüfters verunmöglichen (Außertrittfallen des Motors) sowie Beschädigung, Überhitzung des Motors verursachen.
- Das Gerät kann nicht arbeiten, wenn es den Strom aufnimmt, welcher die Angaben auf dem Typenschild überschreitet.
- Bei Auslösung einer beliebigen Elektrosicherung oder bei einem Ausfall ist das Gerät unverzüglich außer Betrieb zu setzen.

- Das Gerät ist für Betrieb in einem bestimmten Abschnitt der Kennlinie angepasst. Zu großes Volumen des zu befördernden Mediums (Förderleistung), Start/Betrieb bei vollständig offenem Ein- und /oder Auslauf können zu einer, durch zu hohe, über den Nennwerten liegende Stromaufnahme, bedingten Überhitzung des Elektromotors führen. (Der Wert des durch den Lüfter aufgenommenen Stroms nimmt mit dem Abfall der Installationswiderstände zu.)
- Betriebsparameter des Gerätes (Temperatur des Mittels, der Umgebung, min. und max. Leistungsfähigkeit....) beziehen sich auf die Nennumdrehungen.

**5. INSTANDHALTUNG, ZEITWARTUNGEN**

**5.1 Wartungshinweise**

- Während der Instandhaltungen und Wartungen sind die im Punkt 1.2 genannten Sicherheitsvorschriften zu beachten.
- Der Lüfter ist regelmäßig zu prüfen und zu warten (Punkt 5.2).
- Inspektion und Wartung des Motors sind gemäß der Motordokumentation und seinen Kennzeichnungen vorzunehmen. Lagerwechsel soll vor dem Ablauf der Betriebszeit des Lüfters, gleich der Lebensdauer der Lager, durchgeführt werden.
- Zur Reinigung des Gerätes einen leicht befeuchteten Lappen verwenden. Verwendung von Tensiden und Flüssigkeiten unter Druck oder Werkzeugen, die Kratzer an der Geräteoberfläche verursachen könnten, ist verboten.
- Der Lüfter ist mindestens einmal im Monat in Betrieb zu setzen (mindestens einige Rotorumdrehungen).
- Es ist sicherzustellen, dass sich im Ein- oder Auslaufkanal des Lüfters keine Fremdkörper (z.B. Montageteile, Werkzeuge) befinden, der Lüfter ist trocken und nach beendeter Wartung / Inspektion entsprechend gesichert. Nach beendeter Reinigung soll der Lüfter in Betrieb gesetzt werden und mit seiner Maximaldrehzahl mindesten 30 Minuten arbeiten.
- Während der Wartungen ist besonders auf folgende Gefahren zu achten:



Ablagerungen und Verschmutzungen des Lüfters	Es sind Maßnahmen gegen Ansammlung von Staub und Ablagerungen am Lüfter zu ergreifen. Die Verschmutzung an den Verkleidungen führt zur Verschlechterung der Lüfterbetriebsparameter; am Lüftergehäuse sowie am Motor – kann die Kühlung beeinträchtigen. Im Bereich der heißen Flächen kann zur Entzündung führen. Es ist besonders auf den Zustand des Ventilators sowie Verkleidung der Motorventilators zu achten. Geringere Leistung zur Motorselbstkühlung kann zur Motorüberhitzung ohne Auslösung der Sicherheitseinrichtungen führen.			
Korrosion	Korrosion kann zum mechanischen Schaden des Lüfters führen. Bei Korrosion darf der Lüfter nicht betrieben werden.			
Überlastung	Überschreitung des Nennstromwertes kann unter anderen auf falsche Auswahl des Lüfters für die Anlage, den mechanischen Geräteschaden (z.B. Rotor, Lager), falschen Elektroanschluss hinweisen. Der Stromaufnahmewert am Arbeitsort ist zu prüfen und falls er sich erhöht, ist die Ursache festzustellen sowie das Gerät reparieren zu lassen. Der Stromwert darf den Nennwert nicht überschreiten.			
Schwingungen	Übermäßige Schwingungen können einen mechanischen Schaden des Lüfters oder der Befestigungsstruktur verursachen. Zunehmende Schwingungen können u.a. auf Beschädigung der Lager sowie Verlust der Rotorauswuchtung hindeuten. Die Schwingungswerte der Lüfterlager sind im Betriebspunkt zu kontrollieren und im Falle eines Anstiegs über den Anfangswert soll die Ursache festgestellt werden und das Gerät muss überholt werden. Maximale Radialschwingungen der Lüfterlager (senkrecht zur Rotorachse) dürfen den in der Tabelle bestimmten Wert nicht überschreiten:			
	Starre Montage *		Flexible Montage *	
	peak	r.m.s	peak	r.m.s.
	6.4 mm/s	4.5 mm/s	8.8 mm/s	6.3 mm/s
	*gemäß ISO 14694			

**5.2 Überprüfung und Wartung des Gerätes**

- Abstände zwischen den routinemäßigen Überprüfungen und Wartungen sollen vom Betreiber aufgrund der Beobachtung des Gerätes festgelegt werden und so ausgewählt, dass sie bestimmte Betriebs- und Funktionsbedingungen berücksichtigen. Gleichzeitig muss die Prüfung mindestens in den unten genannten Zeitabständen erfolgen.
- Bei Unrichtigkeiten ist das Gerät außer Betrieb zu setzen und reparieren/reinigen (bei Feststellung einer Verschmutzung) zu lassen. In der Anlage C wurden beispielhafte Ausfallursachen des Gerätes genannt.
- Personen, welche das Gerät bedienen, müssen über die Arbeitsbedingungen des Lüfters in Kenntnis gesetzt werden und bei Abweichungen von der gewöhnlichen Lüfterarbeit sollen sie das Gerät ausschalten, um es zu prüfen.
- Genaue Informationen betreffend die eingesetzten Komponente sowie ihre Anzugsmomente sind auf Anfrage erhältlich.



Empfohlene tägliche Prüfung, aber mindestens einmal in der Woche.

- Das Gerät ist nicht defekt, arbeitet korrekt und bleibt stabil
- Es kommen keine Leckagen, kein Rauch aus dem Motor vor
- Das Gerät erzeugt keine ungewöhnlichen Geräusche sowie erwärmt sich nicht übermäßig
- Das Gerät ist sauber (allgemeine Prüfung), es kommt keine Korrosion vor (allgemeine Prüfung)
- Elektrische Leitungen sind nicht defekt
- Das Gerät ist entsprechend dicht
- Die Verkleidungen sind sauber und weisen keine Defekte auf

Prüfung mindestens einmal im Monat

- Wert des aufgenommenen Stroms stieg nicht im Vergleich mit dem Anfangswert
- Schwingungswert stieg nicht im Vergleich mit dem Anfangswert
- Das Gerät sowie die Verkleidungen sind sauber
- Filter nicht verstopft

Prüfung mindestens einmal im Quartal, aber mindestens jede 6 Monate oder 3000 Betriebsstunden

- Es kommt keine Korrosion vor
- Zustand der Verbindungselemente ist angemessen (Verbindungselemente sind korrekt angezogen)
- Schutzeinrichtungen sind funktionsfähig und entsprechend eingestellt, Stromschlagschutz ist wirksam
- Widerstand der Motorisolierung ist richtig
- Struktur ist vollständig, Komponente sind nicht defekt

Routinemäßige Prüfungen lassen Sie bitte am besten durch den Servicedienst von VENTURE INDUSTRIES SP. z o.o durchführen.





## 6. REPARATUREN, GARANTIE

Es sind ausschließlich Originalersatzteile zu verwenden. Die Lüfterreparaturen dürfen nur im Kundenservice von Venture Industries Sp. z o.o. oder außerhalb des Kundenservices nach der Einholung der Zustimmung vom Hersteller repariert werden. Die Garantiebedingungen sind im Garantieschein des Gerätes festgelegt.

## 7. ABBAU UND ENTSORGUNG

Die Stromversorgung des Gerätes ist abzutrennen, und dann ist das Gerät mit Einhaltung der im Kapitel 1 genannten Hinweise abzubauen. Wir bitten, alle übrigen Verpackungselemente in entsprechenden Containern zum Recycling zu übergeben, und die ausgetauschten Geräte an das nächste Entsorgungsunternehmen zu liefern.

## ANLAGE A (Produktbezeichnung)

		<a href="http://www.venture.pl">www.venture.pl</a> <a href="http://www.ventur.se">www.ventur.se</a> <a href="http://www.ventur.fi">www.ventur.fi</a> <a href="http://www.venturdeutschland.de">www.venturdeutschland.de</a>		
<b>VENTUR</b>		<b>VENTUR TEKNISKA AB</b> <b>VENTUR FINLAND OY</b> <b>VENTUR DEUTSCHLAND GmbH</b>		
[1]				
<b>Motor</b>	[2]	[3] <b>kW</b>	[4] <b>A</b>	<b>IP</b> [5]
[6] <b>V</b>	[8] <b>Hz</b>	[9] <b>rpm</b>	<b>Ins. class</b> [10]	
<b>Weight</b> [11] <b>kg</b>	<b>Temp. ambient max.</b> [12] <b>°C</b>		<b>Temp. max.</b> [13] <b>°C</b>	
		[14]		
<b>No.:</b> [15]	<b>Art. No.:</b> [16]			

[1] – Vollständiger Produktname

[2] – Typ des angewandten Motors

[3] – Leistung des angewandten Motors

[4] – Nennstrom des Lüfters

[5] – IP-Klasse des angewandten Motors

[8] - Nennspannung

[8] - Versorgungsfrequenz

[9] – Nennumdrehungen des Lüfters

[10] – Isolierungsklasse des Elektromotors

[11] – Gewicht des Gerätes

[12] – Maximale Umgebungstemperatur

[13] – Maximale Temperatur des transportierten Mittels

[14] – Informationen über die Übereinstimmung mit ErP-Richtlinie (falls zutrifft)

[15] – Identifizierungsnummer des Gerätes

[16] – Artikelnr. des Gerätes

Zusätzliche Informationen, die am Gerät angebracht sind:

- Richtungspfeil, welcher korrekte Umdrehungsrichtung des Rotors zeigt
- Richtungspfeil zum Zeigen der richtigen Mediumsflußrichtung
- Bezeichnung bezüglich des sicheren Gerätebetriebs

ANLAGE B (Abnahmeformular des Gerätes)

Vor der Inbetriebsetzung	Prüfungsbestätigung
Typ, Konstruktion des Lüfters stimmen mit dem Auftrag überein.	
Der Lüfter ist nicht defekt.	
Der Lüfter ist sauber und in seinem Inneren befinden sich keine Fremdkörper.	
Der Lüfter wurde sicher und stabil am Arbeitsort befestigt.	
Der Lüfter ist nivelliert.	
Elektrische Leitungen wurden entsprechend angezogen.	
Umgebungstemperatur sowie Temperatur des transportierten Mittels stimmt mit dem Typenschild überein.	
Es wurden entsprechende Elektrosicherungen verwendet.	
Der Lüfter wurde geerdet.	
Die Netzversorgung stimmt mit der Lüfterversorgung überein.	
Stromversorgungstrennschaltung eingebaut.	
Personen, welche den Lüfter bedienen, nahmen die Bedienungsanleitung zur Kenntnis.	
Es wurden entsprechende Verkleidungen eingangs- und ausgangseitig verwendet.	
<b>Nach der Inbetriebsetzung des Lüfters (Dauerarbeit mindesten 30 Minuten)</b>	
Es wurden Ablesungs- und Regulationswerte des Schwingungsmessgerätes gespeichert, damit sie in Zukunft zur Verfügung stehen.	
Es wurden Ablesungs- und Regulationswerte des Strommessgerätes gespeichert, damit sie in Zukunft zur Verfügung stehen.	
Stromwert für jede Lüfterphase überschreitet keinen Nennwert.	
Schwingungen an den Motorlagern unterhalb des zulässigen Wertes.	

ANLAGE C (Beispiele der Funktionsstörungen)

SYMPTOM	MÖGLICHE URSACHE
Übermäßige Schwingungen oder Geräusche	<ul style="list-style-type: none"> <li>•Verschlissener oder defekter Rotor;</li> <li>•Falsch nivellierter Lüfter;</li> <li>•Die am Rotor angesammelten Verschmutzungen führten zum Auswuchtungsverlust;</li> <li>•Verlust der Rotorauswuchtung;</li> <li>•Scheuernde Teile;</li> <li>•Ausfall und Verschleiß der Lager;</li> <li>•Ausfall des Messsystems zur Anzeige der übermäßigen Schwingungen;</li> <li>•Verformte Motorwelle;</li> <li>•Lose Befestigungsschraube des Rotors, loser Rotor auf der Motorwelle;</li> <li>•Verlust der Rotorauswuchtung des Elektromotors oder Motorausfall (Verschleiß/Defekt der Scheiben, Lagerumfassungen);</li> </ul>
Motorüberlastung	<ul style="list-style-type: none"> <li>•Lüfterrotor scheuert an den Gehäuseteilen;</li> <li>•Ausfall oder Verschleiß der Lager;</li> <li>•Ausfall der Motorwicklungen (Durchschlag, Überhitzung, Isolierungsabbau u.ä.);</li> <li>•Ausfall des Trennschalters oder eines Sicherheitssystems;</li> <li>•Schwund einer der Versorgungsphasen;</li> <li>•Überschreitung der zulässigen Motordrehgeschwindigkeit;</li> <li>•Zu niedrige Fördermenge des Lüfters.</li> </ul>
Misslungene Inbetriebsetzung des Lüfters	<ul style="list-style-type: none"> <li>•Rotor scheuert am Lüftergehäuse oder innerhalb des Lüfters befindet sich ein Fremdkörper (z.B. ein Werkzeug wurde zufällig während der Installation hintergelassen);</li> <li>•Schwund einer Versorgungsphasen;</li> <li>•Ausfall der Starteinrichtung, z.B. Y /D</li> <li>•Die Sicherungseinrichtungen wurden nicht zurückgesetzt, Sicherungen falsch ausgewählt.</li> <li>•Motor falsch angeschlossen oder defekt</li> <li>•Zu geringe Versorgungsspannung während des Anlaufs.</li> </ul>
Auslösung der Sicherheitseinrichtungen während des Betriebs und Überhitzung	<ul style="list-style-type: none"> <li>•Zu lange Anlaufzeit;</li> <li>•Überlastung des Elektromotors;</li> <li>•Zu häufige Einschaltung des Motors (Wärmesicherung – falls verwendet oder Überhitzung);</li> <li>•Falsch eingestellte Sicherungen, z.B. im Kreis mit PTC-Thermistoren oder Thermokontakten (falls verwendet);</li> <li>•Falsch ausgewählter Durchschnitt der Versorgungsleitungen.</li> <li>•Mangel einer entsprechenden Motorkühlung, z.B. infolge der Ventilatorverschmutzung (Wärmesicherung – falls verwendet oder Überhitzung).</li> </ul>
Zu geringe Leistung des Lüfters	<ul style="list-style-type: none"> <li>•Ausfalls des Gerätes</li> <li>•Stromfrequenz zu niedrig</li> <li>•Hindernisse in der Lüftungsanlage</li> <li>•Beschädigte Lager</li> </ul>

ANLAGE D (Erklärung des Herstellers)

EU-Konformitätserklärung gemäß der Richtlinie 2014/30/EU  
EU-Einbauerklärung gemäß der Richtlinie 2006/42/EG (Anhang II 1 B)

Hersteller:

Venture Industries Sp. z o.o.  
ul. Mokra 27  
05-092 Łomianki-Kielpin  
Polska



dok. nr P1.29.17092024\_DE

Erklärt hiermit dass das nachstehend beschriebene Produkt:

Benennung: Radial Ventilator  
Typ: MBS  
Modell u. Seriennummer: Alle hergestellten Einheiten  
Datum der CE-Kennzeichnung: 2024 – gemäß der Richtlinie 2014/30/EU  
Bestimmung/Funktion: Beförderung von Medien mit bestimmter Spezifikation nach Einbau in eine Maschine (im Sinne der Richtlinie 2006/42/EG)

stimmt mit den Anforderungen überein, die in folgenden Richtlinien festgelegt wurden:

- Maschinenrichtlinie 2006/42/EG – Anhang I, Pos.: 1.3.4, 1.5.1, 1.7.1.
- EMV-Richtlinie 2014/30/EU

Die Übereinstimmung mit der Richtlinie 2014/30/EU bezieht sich nur auf das Produkt. Im Moment des Einbaus in eine Maschine, und der Verwendung mit anderen Unterbaugruppen übergeht die Verantwortung für die Übereinstimmung der gesamten Anlage mit der Richtlinie 2014/30/EU auf den Installateur über.

Folgende harmonisierte Normen wurden verwendet (teilweise oder vollständig)

EN ISO 12100                      EN 60034-1                      EN 60204-1                      EN ISO 13857

Die Übereinstimmung mit der Norm EN ISO 13857 gilt nur für die Schutzeinrichtungen, die zum Zeitpunkt der Lieferung vom Hersteller eingebaut worden sind.

Darüber hinaus:

- Die unvollständige Maschine darf erst dann in Betrieb genommen werden, wenn festgestellt wurde, dass die Maschine, in die die unvollständige Maschine eingebaut werden soll, den Bestimmungen der Richtlinie Maschinen (2006/42/EG) entspricht.
- Die Maschine (Anlage) in der das Produkt verwendet wird, sollte insbesondere allen Anforderungen folgenden Normen entsprechen: EN ISO 12100, EN ISO 13857, EN ISO 13854, EN ISO 13850, EN 60204-1.
- Das Gerät entspricht der Verordnung (EU) Nr 327/2011 zur Durchführung der Richtlinie 2009/125/EG im Hinblick auf die Festlegung von Anforderungen an die umweltgerechte Gestaltung von Ventilatoren, die durch Motoren mit einer elektrischen Eingangsleistung zwischen 125 W und 500 kW angetrieben werden.
- Laut Anforderungen der Richtlinie 2006/42/EG: die technische Dokumentation des o.g. Produktes wurde gemäß dem Anhang VII Teil B der Richtlinie 2006/42/EG erstellt und befindet sich im Firmensitz: ul. Lotnicza 21A, 86-300, Grudziądz, Polska. Die zur Erstellung einer entsprechenden technischen Dokumentation befugte Person: Leiter des Produktionsbetriebes oder sein Stellvertreter (ul. Lotnicza 21A, 86-300 Grudziądz, Polska). Entsprechende Informationen, die unvollständige Maschine betreffen, werden als Antwort auf einen begründeten Antrag der Staatsbehörden als elektronische oder Papierdokumente überliefert.
- Das Produkt entspricht der Richtlinie des Europäischen Parlaments und des Rates 2011/65/EU (ROHS) vom 8. Juni 2011 zur Beschränkung der Verwendung bestimmter gefährlicher Stoffe in Elektro- und Elektronikgeräten.
- Unsere Lieferanten erfüllen nach aktuellem Kenntnisstand die Anforderungen der Verordnung (EG) Nr. 1907/2006 (REACH) in der jeweils geltenden Fassung.
- Unser Qualitätssystem entspricht der Norm ISO 9001:2015 und ISO 14001:2015.

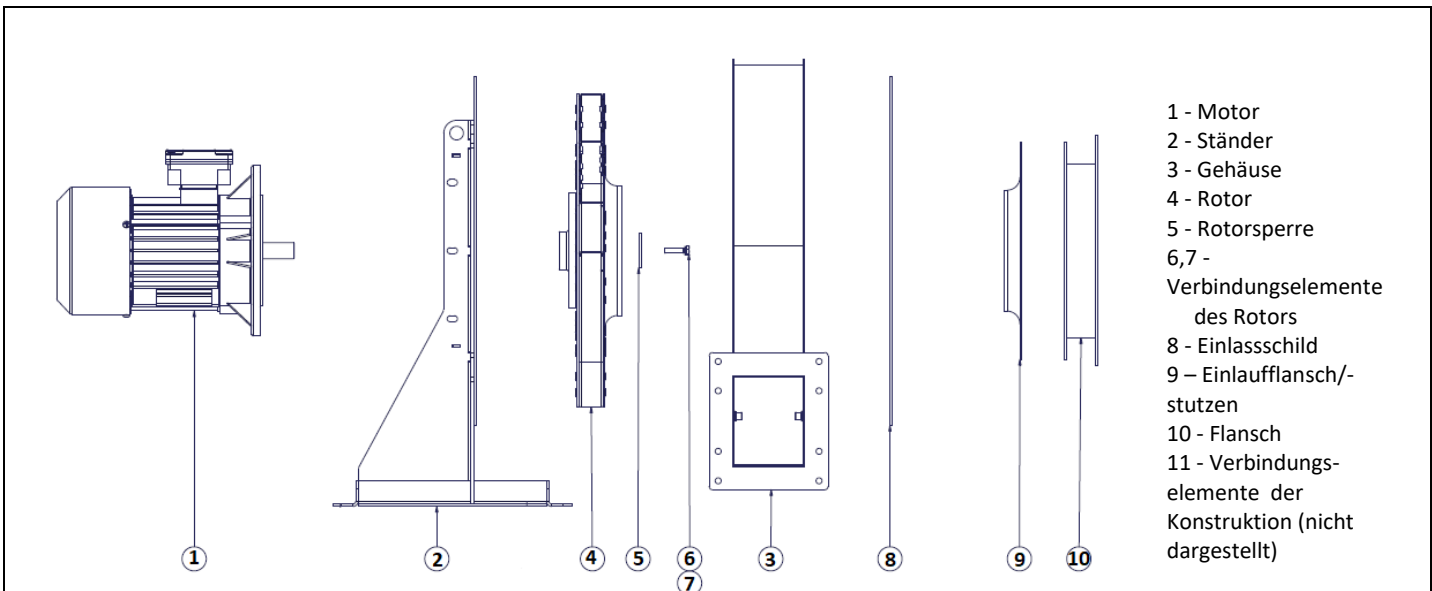
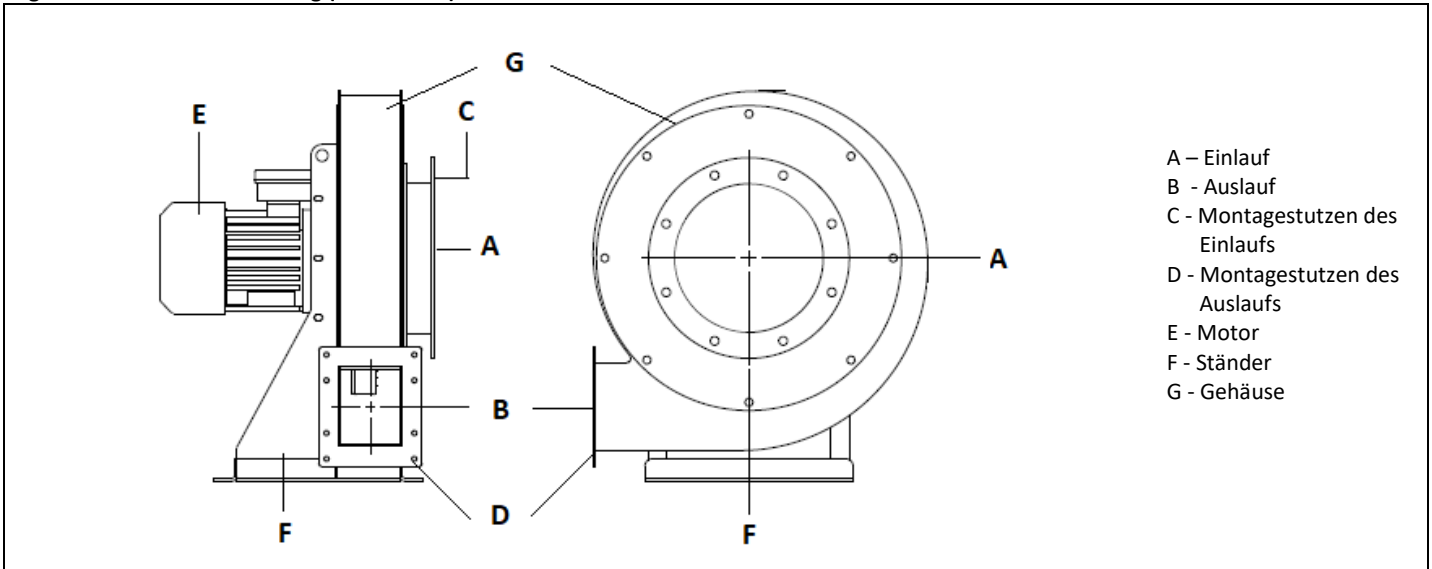
Datum: 17.09.2024  
Kielpin



Wojciech Stawski  
Direktor

## ANLAGE E (Übersichtplan des Lüfters)

## Allgemeine Gerätebeschreibung (vereinfacht)



Gehäuse (3), Sockel (2), Einlassflansch (10), Einlass (9) und Einlassschild (8) bestehen aus Kohlenstoffstahl. Laufräder (4) bestehen aus verzinktem Stahl (Version mit genietetem Laufrad) oder lackiertem Kohlenstoffstahl (Version mit geschweißtem Laufrad). Befestigungselemente und Laufradverriegelung (5, 6, 7, 11) bestehen aus Stahl/Edelstahl. Zusätzlich wurden Dichtungsbänder (z.B. EPDM) sowie Dichtungspasten eingesetzt, ausgewählte Teile wurden bemalt. Eine vollständige Aufstellung der im Lüfter verwendeten Elemente und Materialien kann auf begründete Anfrage zur Verfügung gestellt werden.