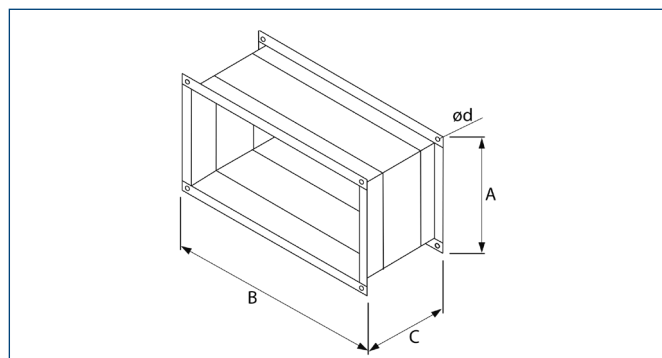


ACOP RECT KABT

Pasuje do gniazdka. Zapobiega przenoszeniu wibracji.



WYMIARY [mm]



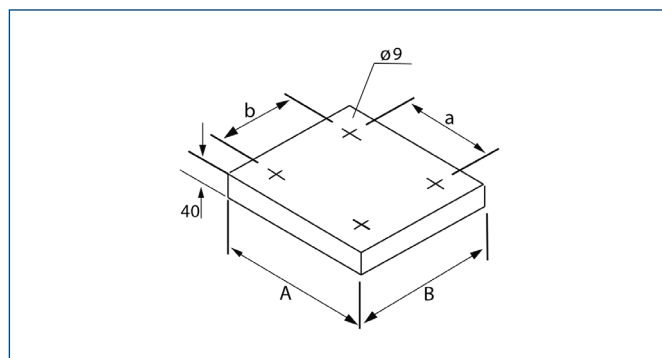
Typ	Ød	A	B	C	nr artykułu
ACOP RECT KABT-3000 N	9	242	441	143	40533111-01
ACOP RECT KABT-4000 N	9	265	486	143	40533111
ACOP RECT KABT-6000 N	9	285	566	143	40533111-02
ACOP RECT KABT-9000 N	9	312	626	143	40533111-04
ACOP RECT KABT-12000 N	9	365	716	143	40533111-03

CTI KABT

Daszek ochronny do instalacji zewnętrznych.



WYMIARY [mm]



Typ	A	B	a	b	nr artykułu
CTI KABT-3000 N	535	535	305	420,7	41022484-01
CTI KABT-4000 N	580	580	350	465,5	41022484-02
CTI KABT-6000 N	660	660	430	545,5	41022484
CTI KABT-9000 N	740	740	510	605,5	41022484-04
CTI KABT-12000 N	830	830	600	695,5	41022484-03



ACOPEL F400

Okrągłe elastyczne złączka. Certyfikowany F400-120

Typ	nr artykułu
ACOPEL F400-315/160 N	42522588
ACOPEL F400-355/160 N	42522589
ACOPEL F400-450/160 N	42522595
ACOPEL F400-500/160 N	42522600
ACOPEL F400-560/160 N	42522610