

### Zastosowanie

Wentylatory AFK przeznaczone są do dostarczania dużej ilości powietrza. Mogą być zastosowane w przemyśle i handlu m.in. do:

- wentylacji i chłodzenia miejsc pracy,
- punkowego chłodzenia silników, sprężarek, maszyn elektrycznych, etc.,
- przewietrzania hal przemysłowych, sportowych, magazynów,
- suszenia pomalowanych powierzchni, etc.

### Konstrukcja

- obudowa spawana z blachy stalowej, malowana farbą proszkową,
- wirnik z polipropylenu wzmocnianego włóknem szklanym, piasta aluminiowa,
- siatki ochronne na wlocie i wylocie wentylatora,
- podłączenie za pomocą 3m przewodu zakończonych wtyczką,
- wentylator malowany na kolor czarny RAL 9005.

### Silnik elektryczny

- asynchroniczny, jednofazowy 230V, 50Hz,
- stopień ochrony IP55, spełniający normy PN-IEC 60072 i PN-EN 60034,
- klasa izolacji F,
- regulowany napięciowo poprzez nabudowany regulator tyrystorowy,
- opcjonalnie możliwość zamówienia wentylatora bez regulatora.

### Wykonania specjalne

- malowanie na kolor inny niż standardowy.

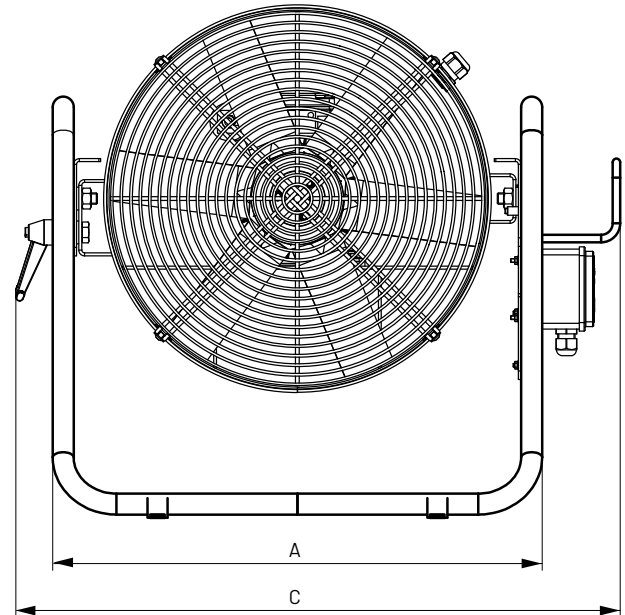
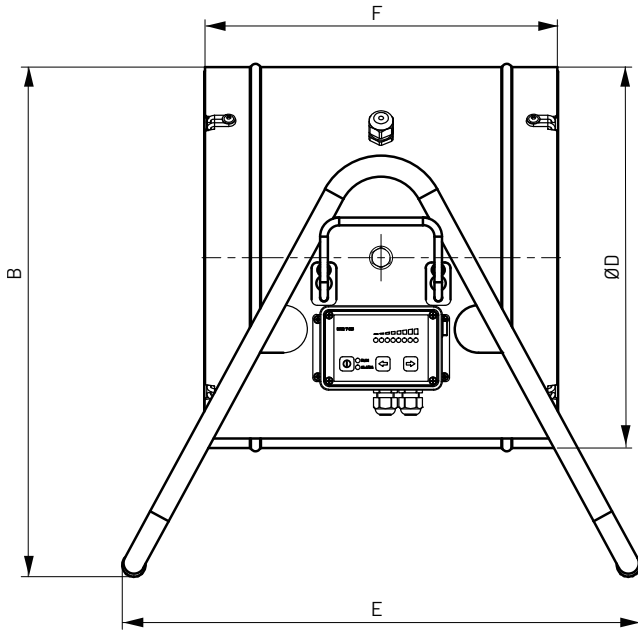
model wentylatora	wydajność maksymalna	zasięg strumienia dla 2 m/s	prędkość obrotowa	napięcie nominalne	natężenie znamionowe**	moc silnika	poziom ciśnienia akust.*	masa jednostki	numer artykułu
AFK-315 RU	2200 m <sup>3</sup> /h	2,2 m	1430 rpm	1-230 V	1,0 A	0,12 kW	61 dB(A)	17,0 kg	42516001
AFK-355 RU	2550 m <sup>3</sup> /h	2,8 m	1420 rpm	1-230 V	1,4 A	0,18 kW	62 dB(A)	20,0 kg	42516011
AFK-400 RU	3100 m <sup>3</sup> /h	8,4 m	1420 rpm	1-230 V	2,5 A	0,37 kW	62 dB(A)	24,0 kg	42516021
AFK-450 RU	4900 m <sup>3</sup> /h	12,5 m	1420 rpm	1-230 V	3,1 A	0,55 kW	65 dB(A)	25,0 kg	42516031
AFK-500 RU	5500 m <sup>3</sup> /h	13,6 m	1420 rpm	1-230 V	3,5 A	0,55 kW	67 dB(A)	32,0 kg	42516041
AFK-560 RU	6400 m <sup>3</sup> /h	14,6 m	1420 rpm	1-230 V	3,8 A	0,55 kW	68 dB(A)	35,0 kg	42516051

\*pomiar wykonany w odległości 1,5m od wylotu

\*\* wartość prądu znamionowego może się różnić w zależności od producenta zastosowanego silnika elektrycznego.



## WYMIARY



model wentylatora	A mm	B mm	C mm	ØD mm	E mm	F mm
AFK-315 RU	428	441	549	315	487	320
AFK-355 RU	468	489	589	355	518	340
AFK-400 RU	514	535	635	400	544	370
AFK-450 RU	564	582	685	450	568	406
AFK-500 RU	614	629	735	500	591	406
AFK-560 RU	674	677	795	560	611	406



ZASIĘG STRUMIENIA POWIETRZA [m]

