



HF R Wentylator chemoodporny

The power of AIR



Zastosowanie

Wentylator przeznaczony do transportu medium niezapalnego, zawierającego agresywne związki chemiczne. Typowe obszary zastosowania:

- dygestoria i laboratoria chemiczne
- przemysł chemiczny, farmaceutyczny, spożywczy
- objekty użyteczności publicznej

Konstrukcja

- wirnik formowany z tworzywa sztucznego PPs,
- obudowa formowana z tworzywa sztucznego PEs,
- elementy złączne nierdzewne,
- temperatura tłoczonego medium 0-60°C,
- temperatura otoczenia silnika od -20°C do 40°C,
- figura LGO.

Silnik elektryczny

- asynchroniczny, trójfazowy 230/400V 50Hz, 400/690V 50Hz,
- stopień ochrony IP 55,
- klasa izolacji F,
- do regulacji częstotliwościowej (silniki trójfazowe).

Wykonania specjalne

- wykonanie przeciwwybuchowe.



Termicznie formowana obudowa
Szeroka gama materiałów wykonania obudowy wentylatora.



Wykonanie przeciwwybuchowe ATEX



Osłona przeciw odłamkowa
jako wyposażenie standardowe.

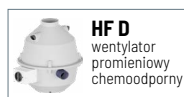
POWIĄZANE PRODUKTY



CMVeco
wentylator promieniowy chemoodporny



CMVpro
wentylator promieniowy chemoodporny



HF D
wentylator promieniowy chemoodporny





DANE TECHNICZNE

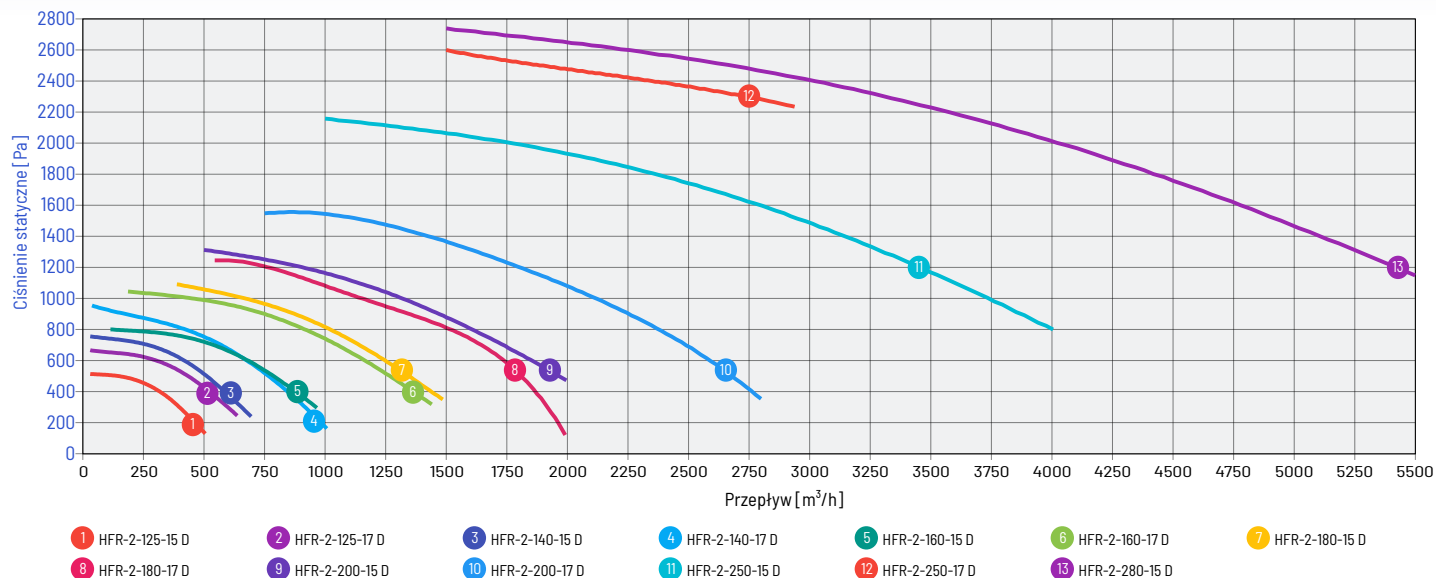
model wentylatora	wydajność maksymalna	ciśnienie maksymalne	prędkość obrotowa	napięcie nominalne	natężenie znamionowe**	moc silnika	poziom ciśnienia akust.*	temperatura medium min / max	masa jednostki	numer artykułu
HFR-2-125-15 D	500 m ³ /h	514 Pa	2 760 rpm	3~400 V	0,5 A	0,18 kW	56 dB(A)	0 / 60 °C	11,0 kg	424026700
HFR-4-125-15 D	250 m ³ /h	116 Pa	1 360 rpm	3~400 V	0,45 A	0,12 kW	35 dB(A)	0 / 60 °C	11,0 kg	424026716
HFR-2-125-17 D	640 m ³ /h	651 Pa	2 760 rpm	3~400 V	0,5 A	0,18 kW	72 dB(A)	0 / 60 °C	11,0 kg	424026708
HFR-4-125-17 D	320 m ³ /h	146 Pa	1 360 rpm	3~400 V	0,45 A	0,12 kW	49 dB(A)	0 / 60 °C	11,0 kg	424026724
HFR-2-140-15 D	720 m ³ /h	681 Pa	2 760 rpm	3~400 V	0,5 A	0,18 kW	62 dB(A)	0 / 60 °C	13,0 kg	424026748
HFR-4-140-15 D	360 m ³ /h	153 Pa	1 360 rpm	3~400 V	0,45 A	0,12 kW	42 dB(A)	0 / 60 °C	11,0 kg	424026764
HFR-2-140-17 D	1 000 m ³ /h	870 Pa	2 760 rpm	3~400 V	0,65 A	0,25 kW	76 dB(A)	0 / 60 °C	13,0 kg	424026756
HFR-4-140-17 D	480 m ³ /h	194 Pa	1 360 rpm	3~400 V	0,45 A	0,12 kW	53 dB(A)	0 / 60 °C	12,0 kg	424026772
HFR-2-160-15 D	960 m ³ /h	799 Pa	2 800 rpm	3~400 V	1 A	0,37 kW	68 dB(A)	0 / 60 °C	18,0 kg	424026796
HFR-4-160-15 D	480 m ³ /h	195 Pa	1 410 rpm	3~400 V	0,85 A	0,25 kW	49 dB(A)	0 / 60 °C	18,0 kg	424026812
HFR-2-160-17 D	1 400 m ³ /h	1 044 Pa	2 790 rpm	3~400 V	1,45 A	0,55 kW	83 dB(A)	0 / 60 °C	18,0 kg	424026804
HFR-4-160-17 D	700 m ³ /h	255 Pa	1 410 rpm	3~400 V	0,85 A	0,25 kW	64 dB(A)	0 / 60 °C	18,0 kg	424026820
HFR-2-180-15 D	1 500 m ³ /h	1 091 Pa	2 790 rpm	3~400 V	1,45 A	0,55 kW	72 dB(A)	0 / 60 °C	20,0 kg	424026844
HFR-4-180-15 D	750 m ³ /h	266 Pa	1 410 rpm	3~400 V	0,85 A	0,25 kW	50 dB(A)	0 / 60 °C	20,0 kg	424026860
HFR-2-180-17 D	2 000 m ³ /h	1 261 Pa	2 850 rpm	3~400 V	1,65 A	0,75 kW	85 dB(A)	0 / 60 °C	22,0 kg	434026852
HFR-4-180-17 D	1 000 m ³ /h	310 Pa	1 410 rpm	3~400 V	0,85 A	0,25 kW	63 dB(A)	0 / 60 °C	20,0 kg	424026868
HFR-2-200-15 D	2 000 m ³ /h	1 339 Pa	2 850 rpm	3~400 V	1,65 A	0,75 kW	76 dB(A)	0 / 60 °C	24,0 kg	434026892
HFR-4-200-15 D	1 000 m ³ /h	327 Pa	1 410 rpm	3~400 V	0,85 A	0,25 kW	53 dB(A)	0 / 60 °C	21,0 kg	424026908
HFR-2-200-17 D	2 800 m ³ /h	1 565 Pa	2 895 rpm	3~400 V	3 A	1,5 kW	89 dB(A)	0 / 60 °C	30,0 kg	434026900
HFR-4-200-17 D	1 400 m ³ /h	388 Pa	1 410 rpm	3~400 V	0,85 A	0,25 kW	67 dB(A)	0 / 60 °C	21,0 kg	424026924
HFR-2-250-15 D	4 000 m ³ /h	2 164 Pa	2 895 rpm	3~400 V	4,3 A	2,2 kW	84 dB(A)	0 / 60 °C	36,0 kg	434026940
HFR-4-250-15 D	2 000 m ³ /h	548 Pa	1 450 rpm	3~400 V	1,25 A	0,37 kW	61 dB(A)	0 / 60 °C	28,0 kg	424026956
HFR-2-250-17 D	2 900 m ³ /h	2 618 Pa	2 910 rpm	3~400 V	5,8 A	3 kW	97 dB(A)	0 / 60 °C	43,0 kg	434026948
HFR-4-250-17 D	2 800 m ³ /h	625 Pa	1 420 rpm	3~400 V	1,6 A	0,55 kW	75 dB(A)	0 / 60 °C	30,0 kg	424026964
HFR-2-280-15 D	5 500 m ³ /h	2 723 Pa	2 910 rpm	3~400 V	5,8 A	3 kW	88 dB(A)	0 / 60 °C	55,0 kg	434026988
HFR-4-280-15 D	3 000 m ³ /h	657 Pa	1 420 rpm	3~400 V	1,6 A	0,55 kW	65 dB(A)	0 / 60 °C	33,0 kg	424026996
HFR-4-280-17 D	4 000 m ³ /h	817 Pa	1 450 rpm	3~400 V	2,5 A	1,1 kW	79 dB(A)	0 / 60 °C	36,0 kg	434027004
HFR-6-280-17 D	2 600 m ³ /h	330 Pa	920 rpm	3~400 V	1 A	0,25 kW	68 dB(A)	0 / 60 °C	31,0 kg	424027020
HFR-4-315-15 D	4 000 m ³ /h	862 Pa	1 450 rpm	3~400 V	2,5 A	1,1 kW	69 dB(A)	0 / 60 °C	50,0 kg	434027028
HFR-6-315-15 D	2 700 m ³ /h	351 Pa	925 rpm	3~400 V	1 A	0,25 kW	58 dB(A)	0 / 60 °C	48,0 kg	424027044
HFR-4-315-17 D	5 500 m ³ /h	1 030 Pa	1 450 rpm	3~400 V	3,3 A	1,5 kW	76 dB(A)	0 / 60 °C	50,0 kg	434027036
HFR-6-315-17 D	3 500 m ³ /h	410 Pa	925 rpm	3~400 V	1,8 A	0,55 kW	62 dB(A)	0 / 60 °C	48,0 kg	424027052
HFR-4-355-15 D	6 000 m ³ /h	1 093 Pa	1 450 rpm	3~400 V	4,6 A	2,2 kW	73 dB(A)	0 / 60 °C	73,0 kg	434027060
HFR-6-355-15 D	4 000 m ³ /h	451 Pa	930 rpm	3~400 V	1,8 A	0,55 kW	62 dB(A)	0 / 60 °C	69,0 kg	424027076
HFR-4-355-17 D	7 500 m ³ /h	1 217 Pa	1 450 rpm	3~400 V	6,4 A	3 kW	80 dB(A)	0 / 60 °C	80,0 kg	434027068
HFR-6-355-17 D	5 000 m ³ /h	482 Pa	930 rpm	3~400 V	1,9 A	0,75 kW	66 dB(A)	0 / 60 °C	72,0 kg	434027084
HFR-4-400-15 D	8 000 m ³ /h	1 299 Pa	1 430 rpm	3~400 V	6,4 A	3 kW	77 dB(A)	0 / 60 °C	100,0 kg	434027092
HFR-6-400-15 D	5 500 m ³ /h	577 Pa	950 rpm	3~400 V	2,8 A	1,1 kW	66 dB(A)	0 / 60 °C	93,0 kg	434027100
HFR-4-450-15 D	12 000 m ³ /h	1 632 Pa	1 435 rpm	3~400 V	10,4 A	5,5 kW	81 dB(A)	0 / 60 °C	135,0 kg	434027108
HFR-6-450-15 D	8 000 m ³ /h	721 Pa	950 rpm	3~400 V	3,5 A	1,5 kW	70 dB(A)	0 / 60 °C	120,0 kg	434027116
HFR-4-500-15 D	17 000 m ³ /h	2 096 Pa	1 440 rpm	3~400 V	20,9 A	11 kW	85 dB(A)	0 / 60 °C	240,0 kg	434027124
HFR-6-500-15 D	11 000 m ³ /h	967 Pa	970 rpm	3~400 V	6,5 A	3 kW	75 dB(A)	0 / 60 °C	190,0 kg	434027132

*pomiar wykonany w odległości 1m od wylotu, dla Q = 2/3*Qmax

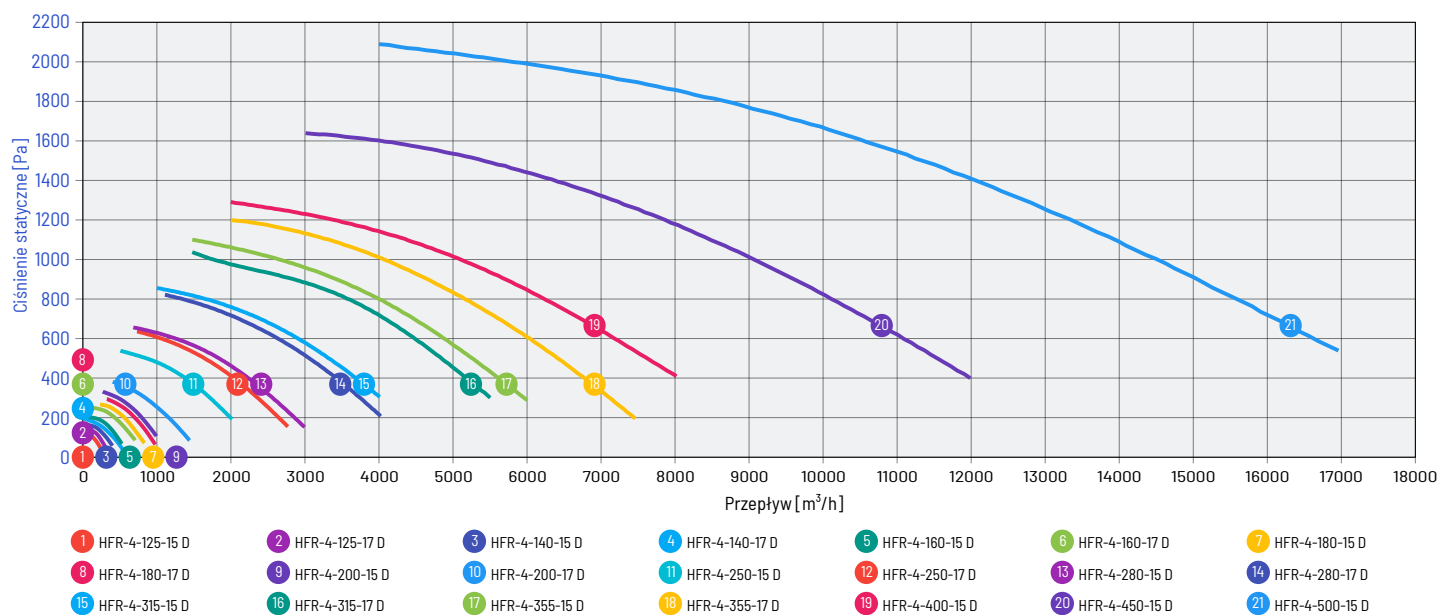
** wartość prądu znamionowego może się różnić w zależności od producenta zastosowanego silnika elektrycznego.



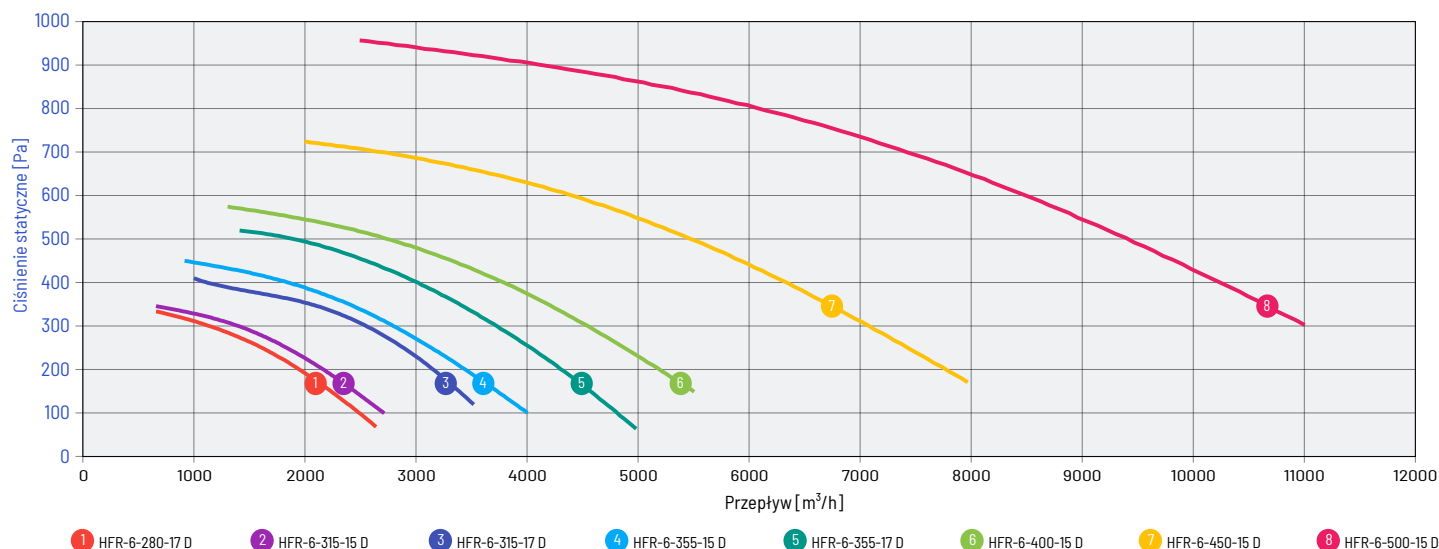
CHARAKTERYSTYKI PRACY WENTYLATORÓW - SILNIKI 2-BIEGUNOWE



CHARAKTERYSTYKI PRACY WENTYLATORÓW - SILNIKI 4-BIEGUNOWE

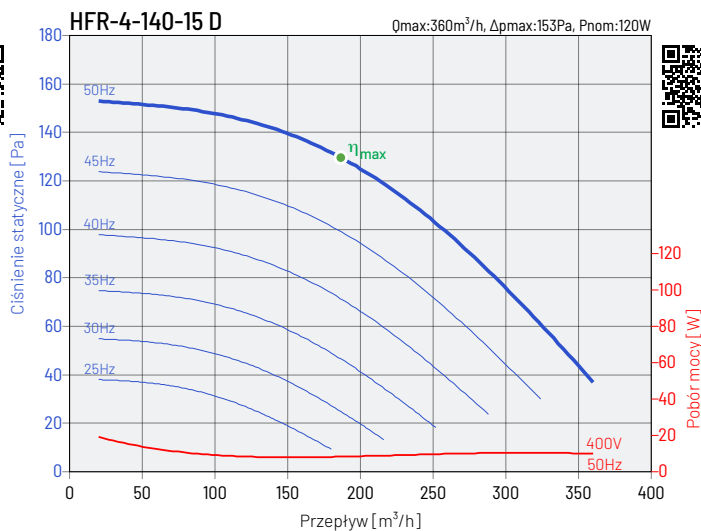
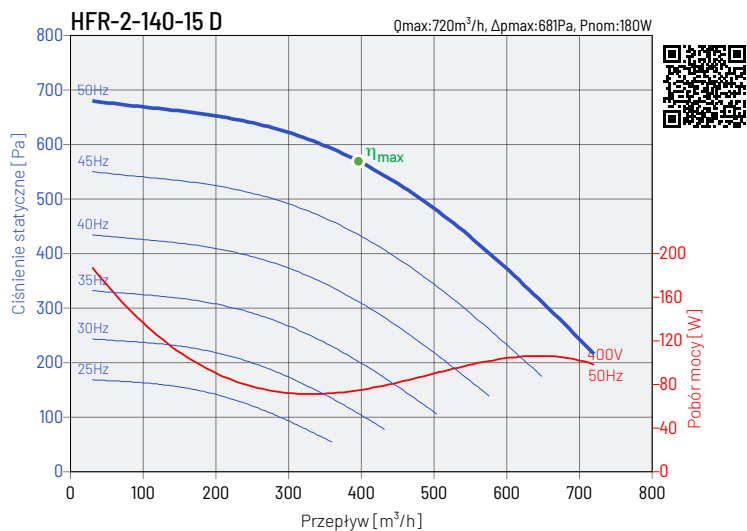
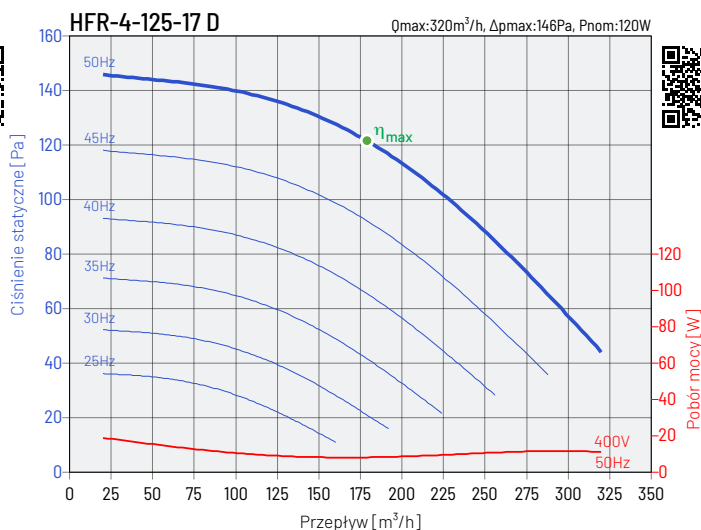
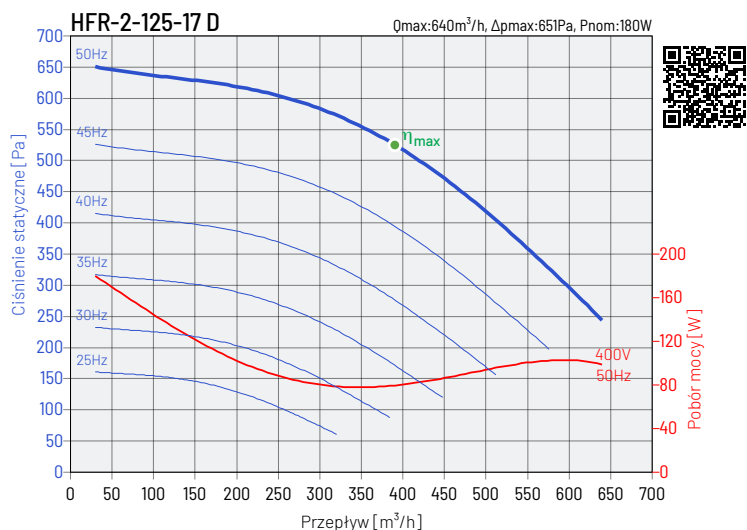
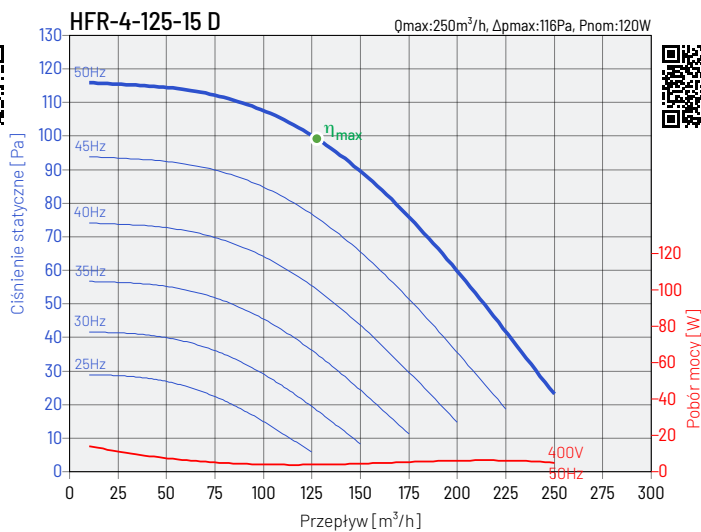
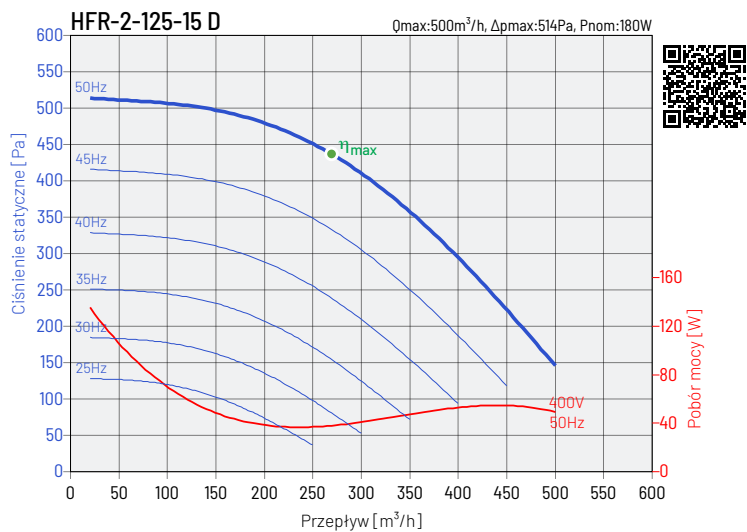


CHARAKTERYSTYKI PRACY WENTYLATORÓW - SILNIKI 6-BIEGUNOWE



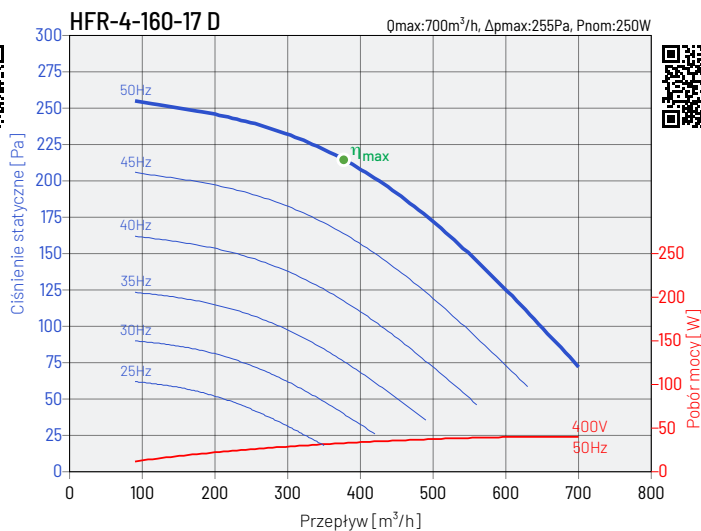
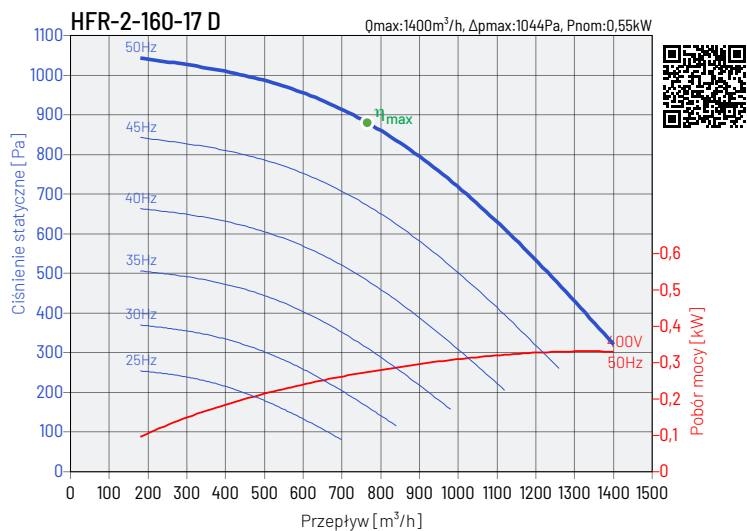
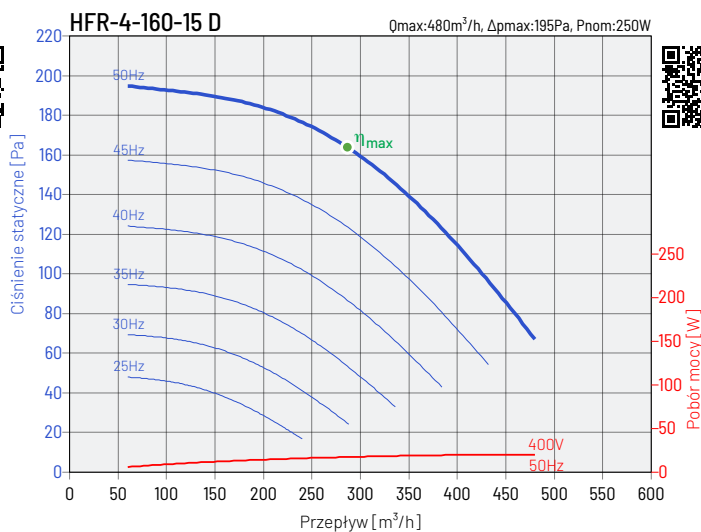
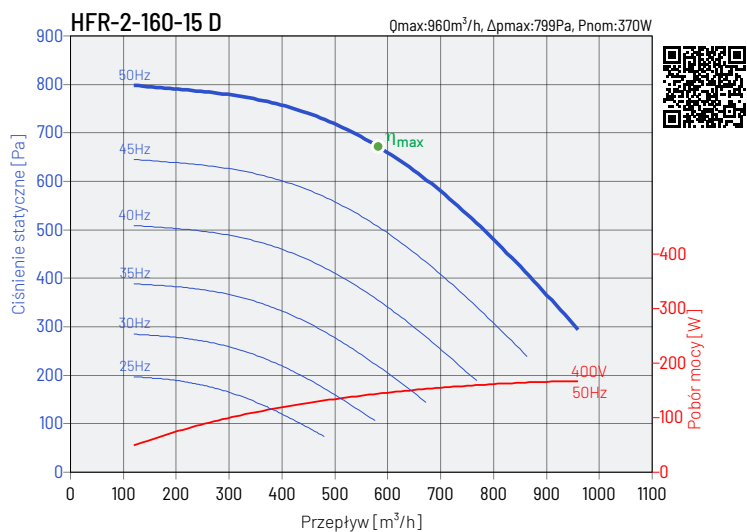
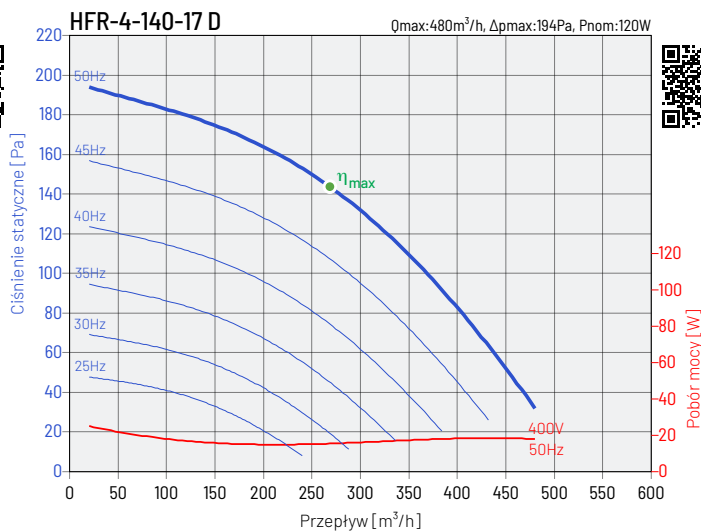
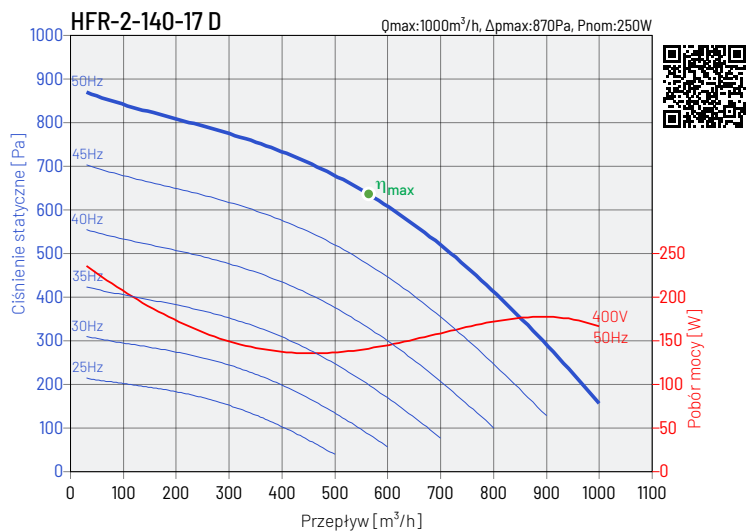


CHARAKTERYSTYKI PRACY



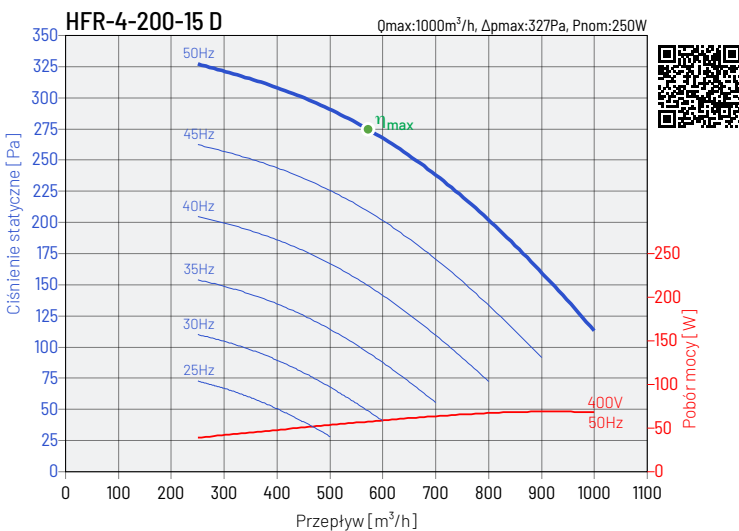
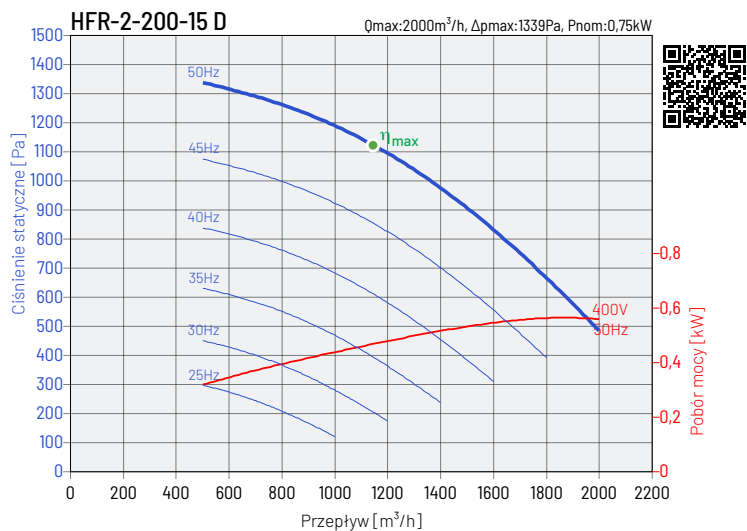
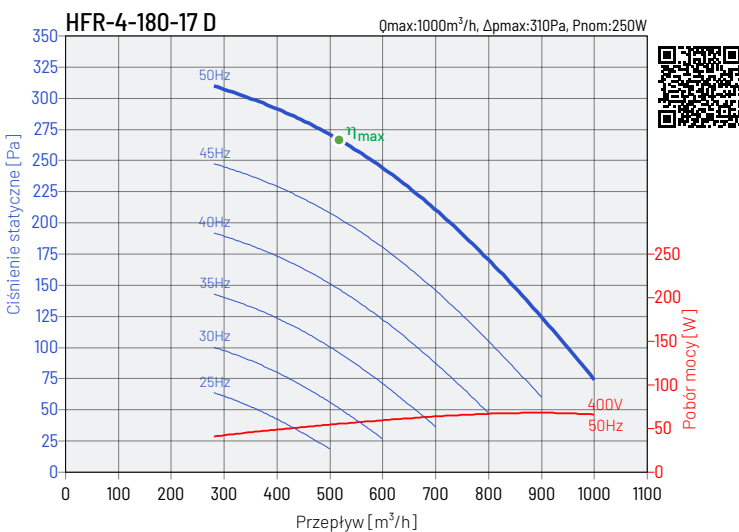
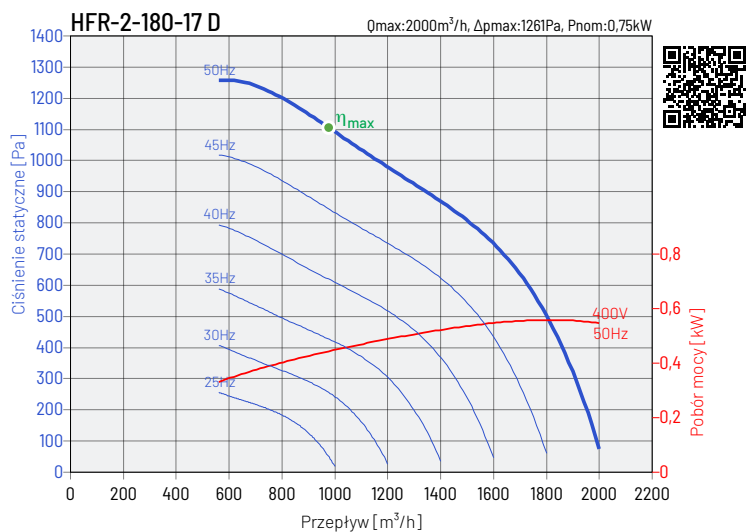
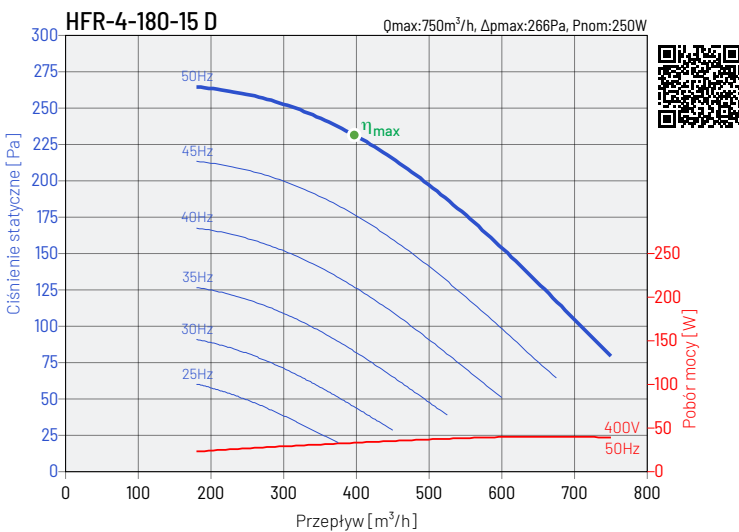
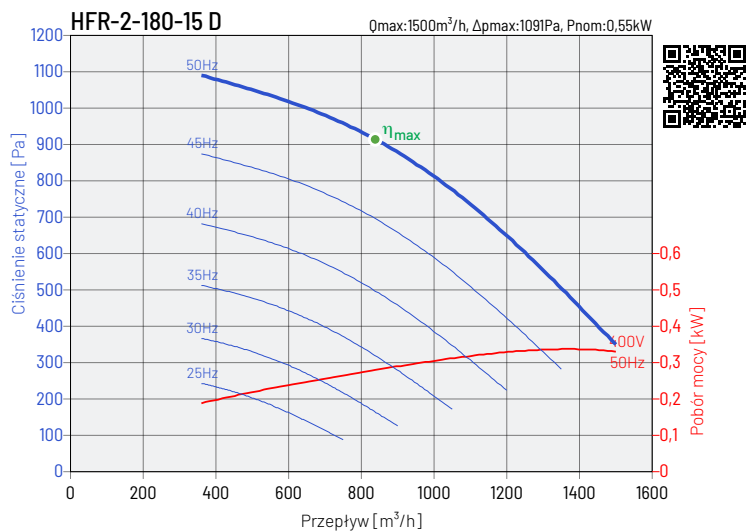


CHARAKTERYSTYKI PRACY



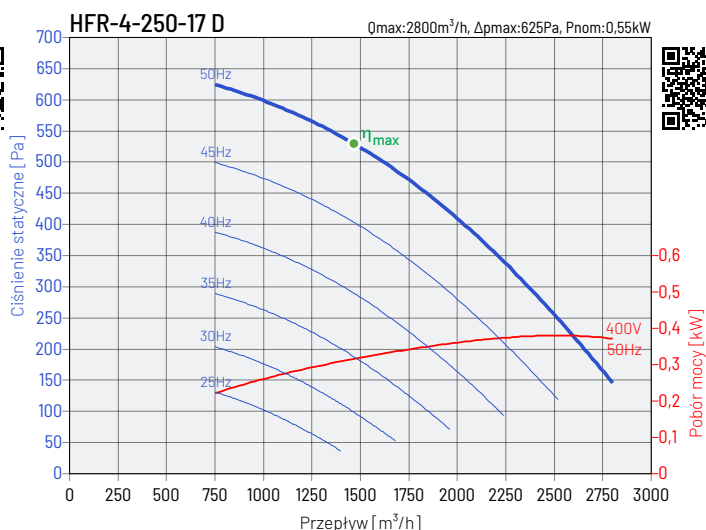
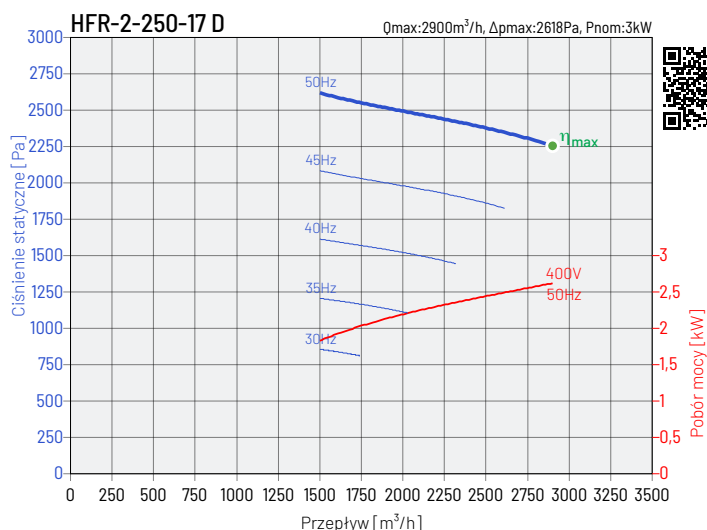
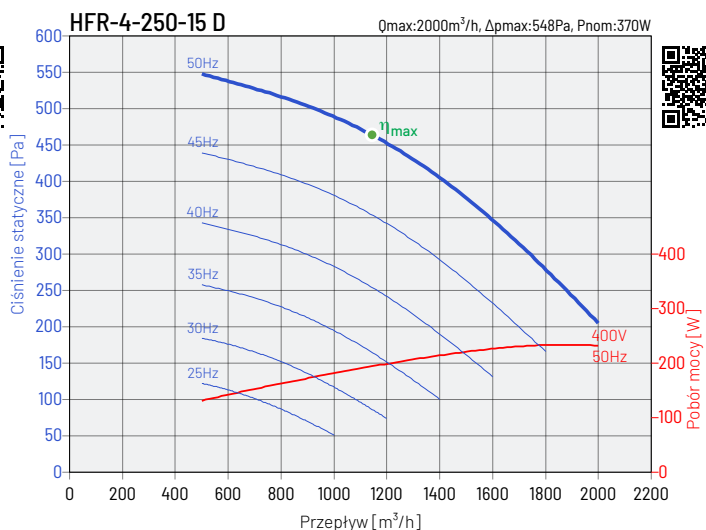
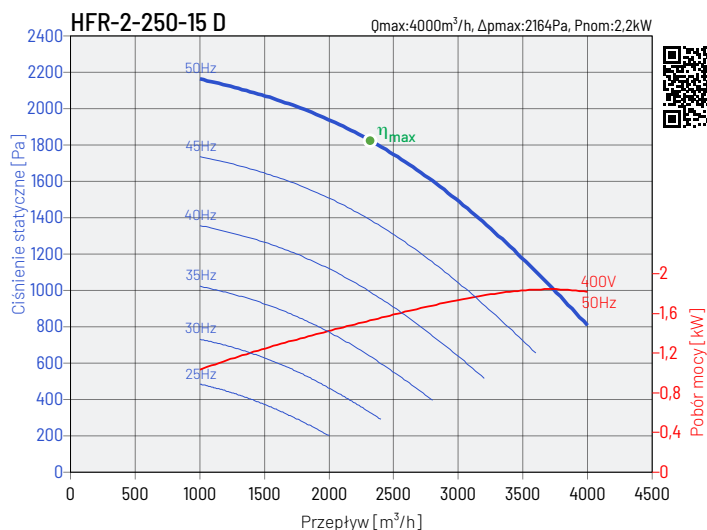
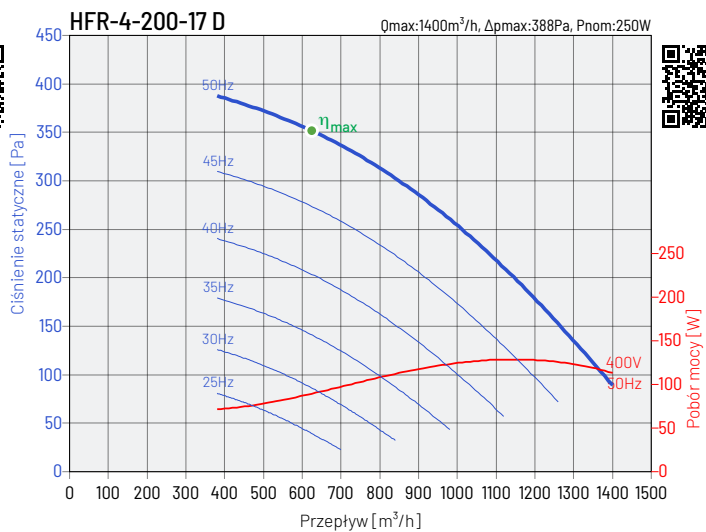
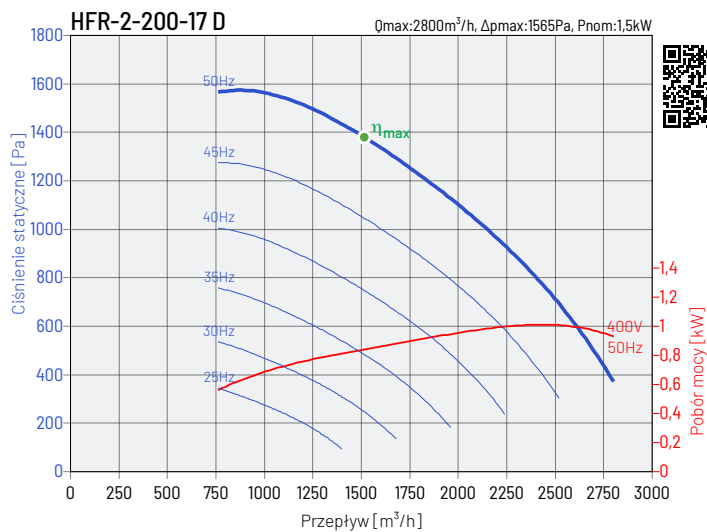


CHARAKTERYSTYKI PRACY



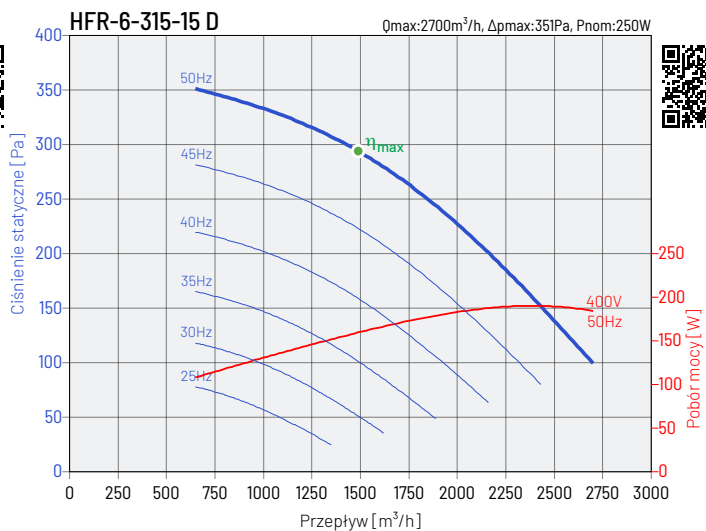
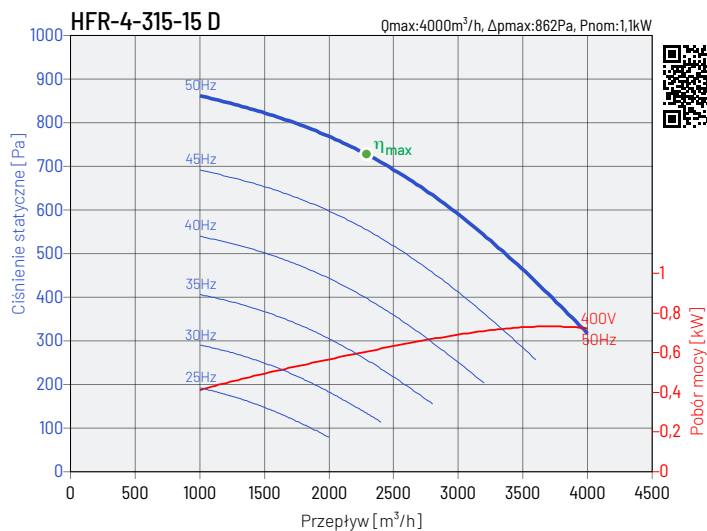
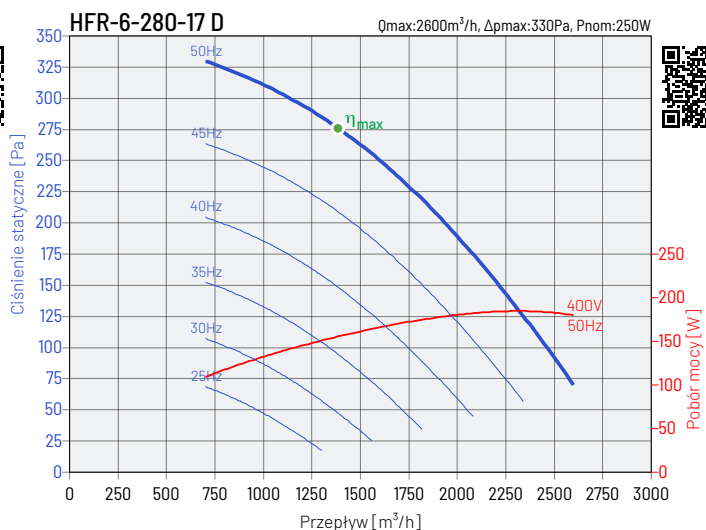
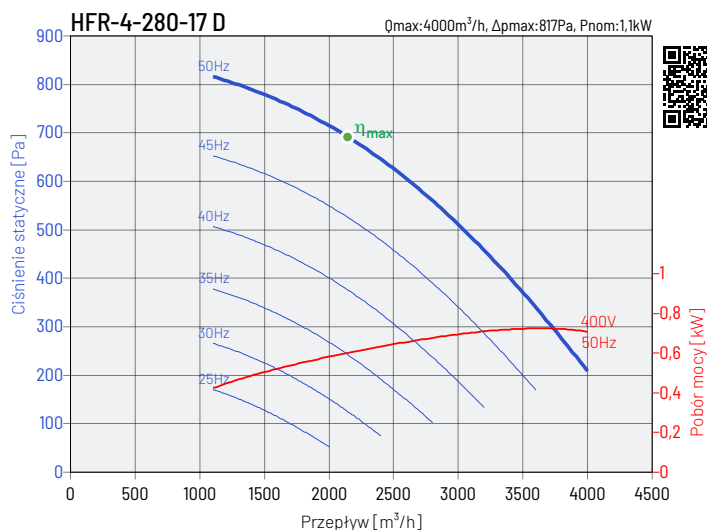
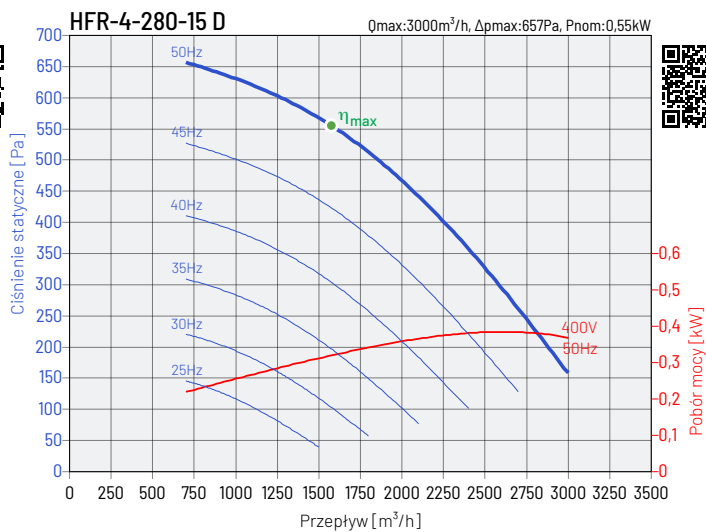
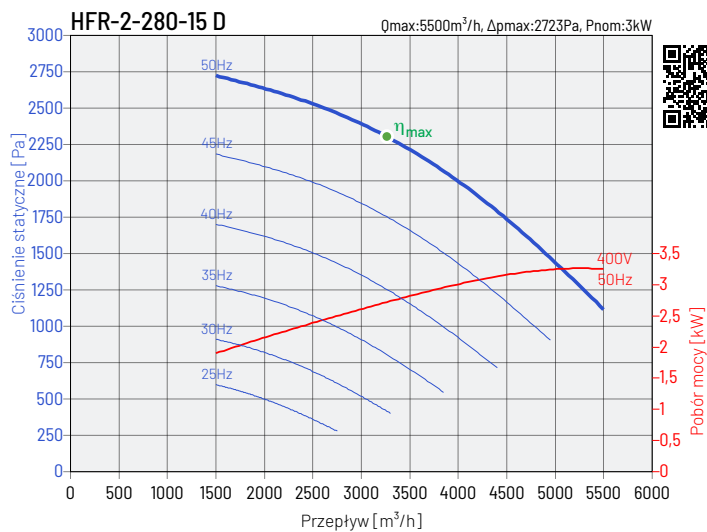


CHARAKTERYSTYKI PRACY



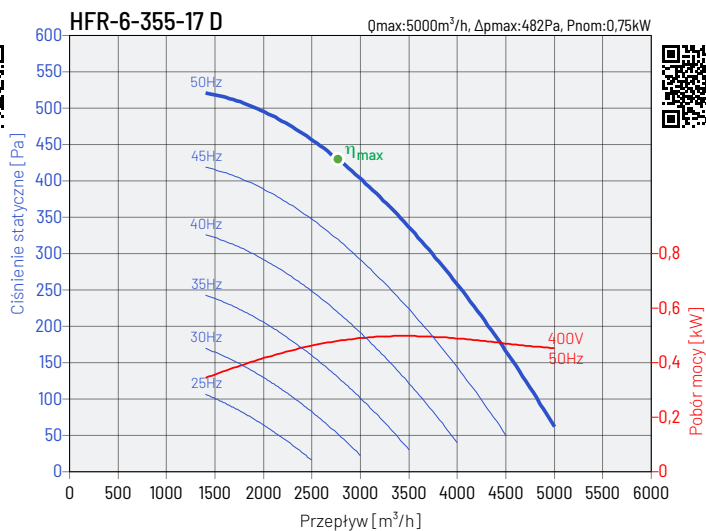
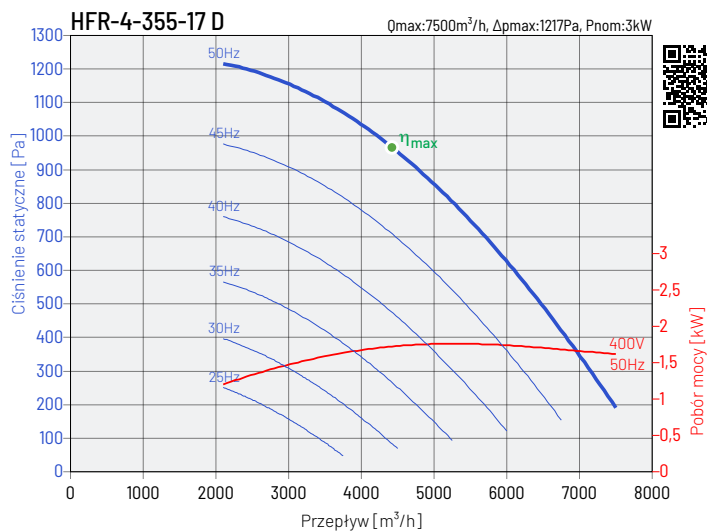
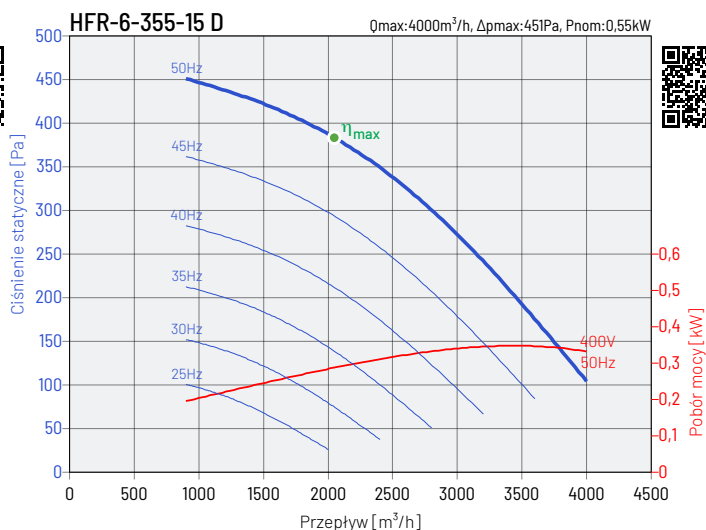
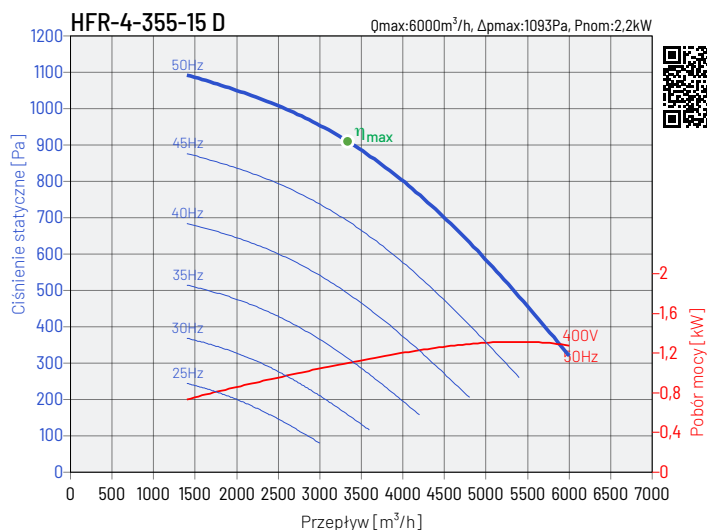
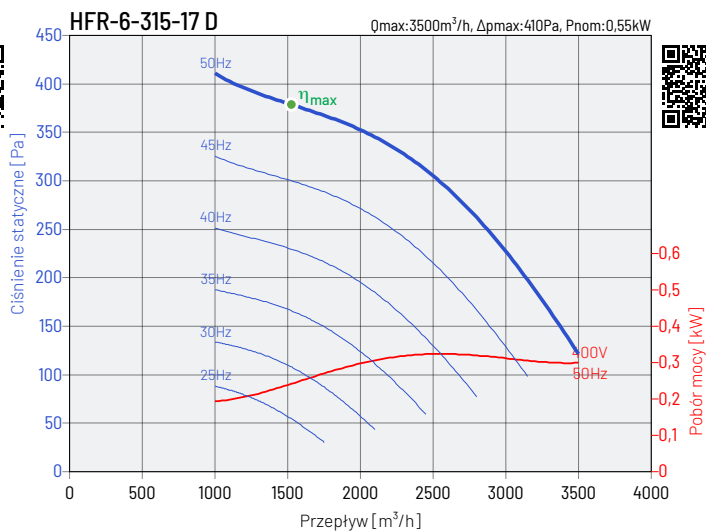
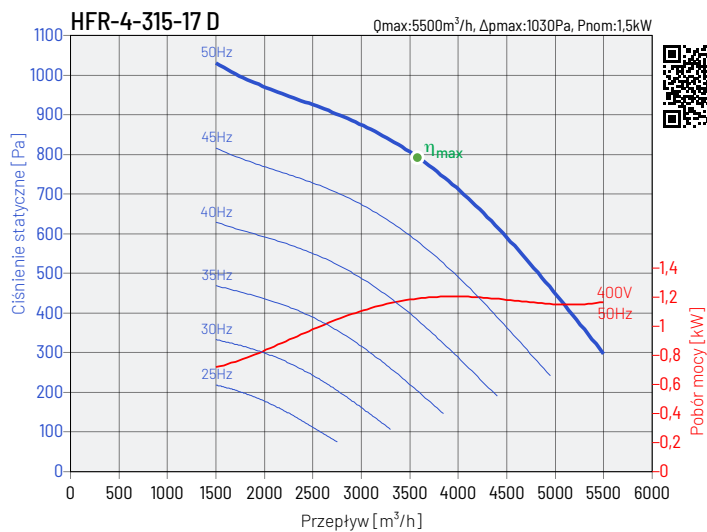


CHARAKTERYSTYKI PRACY



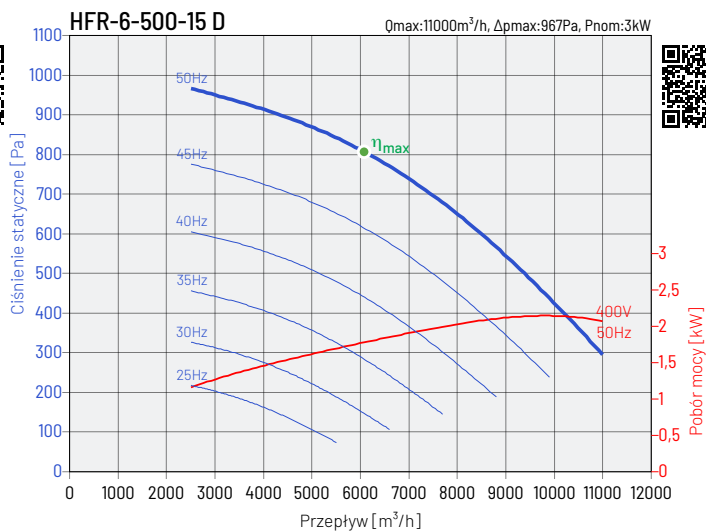
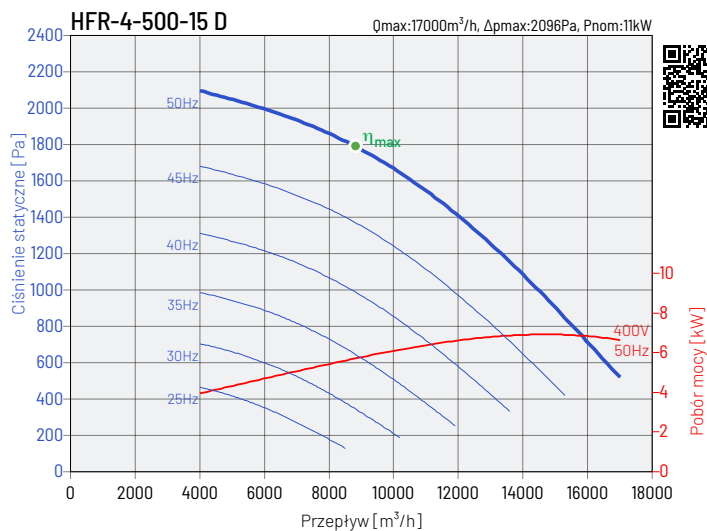
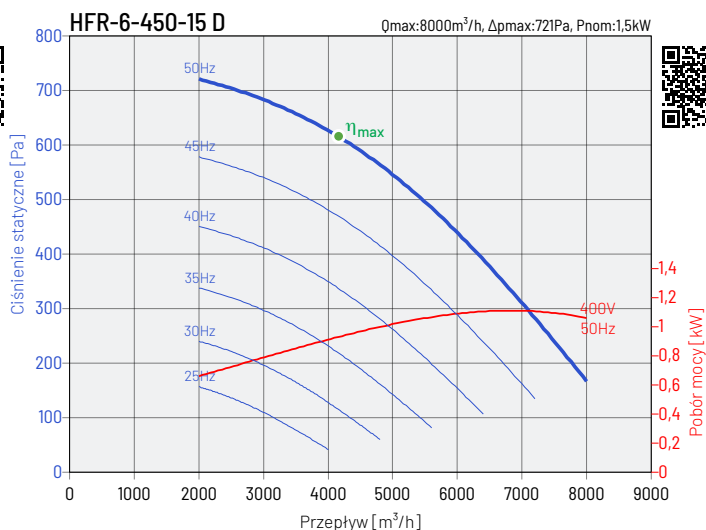
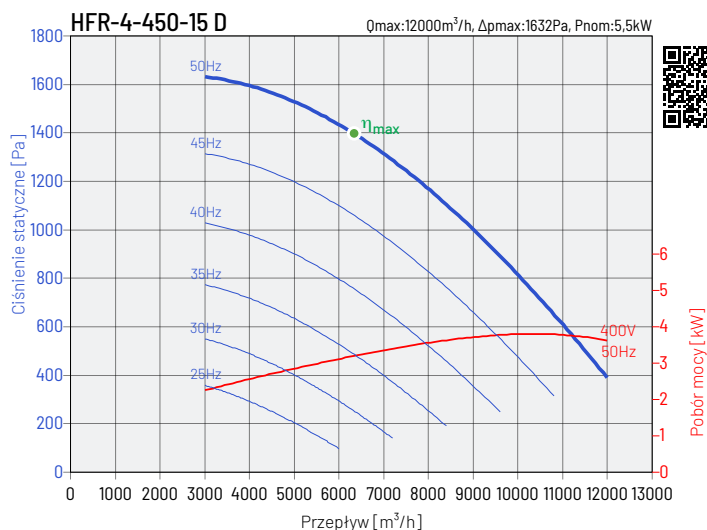
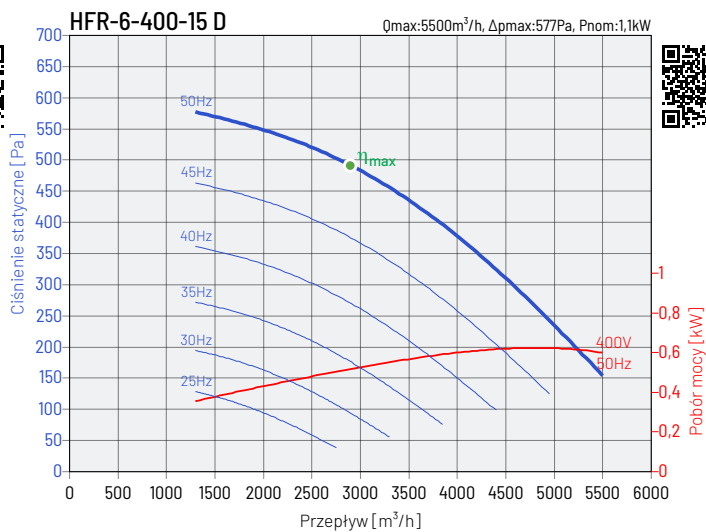
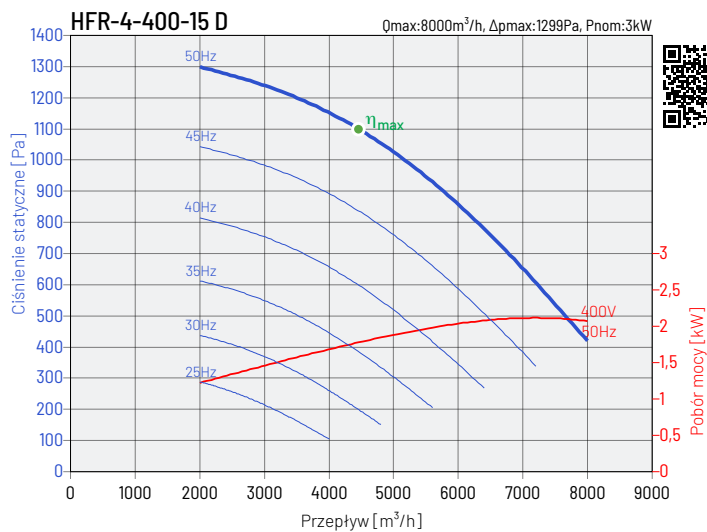


CHARAKTERYSTYKI PRACY





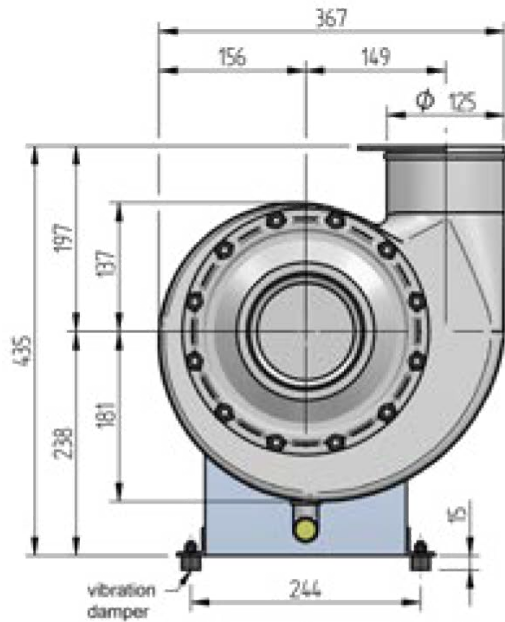
CHARAKTERYSTYKI PRACY



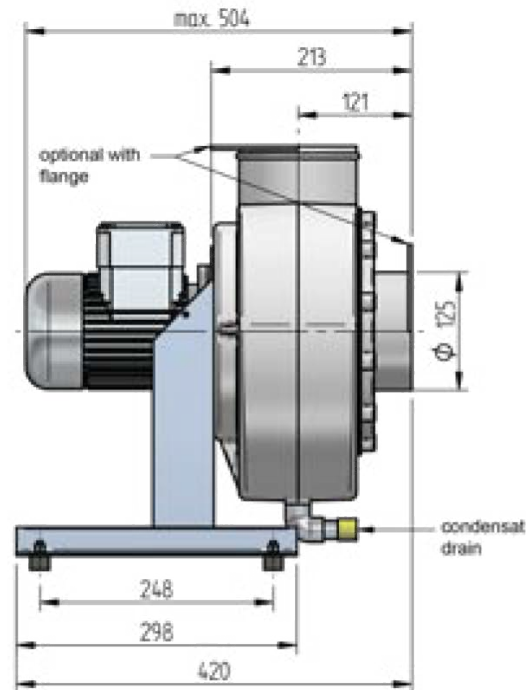


WYMIARY

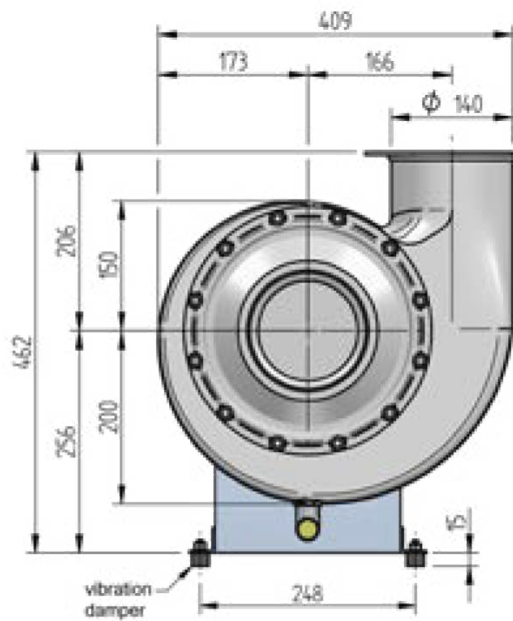
HF R 125



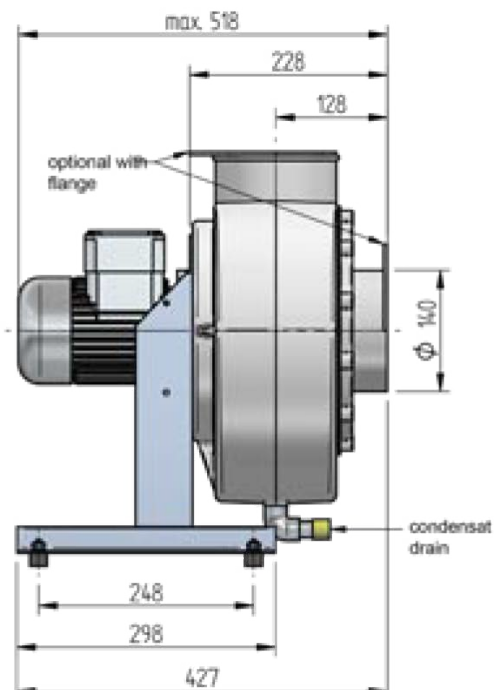
Direct drive



HF R 140



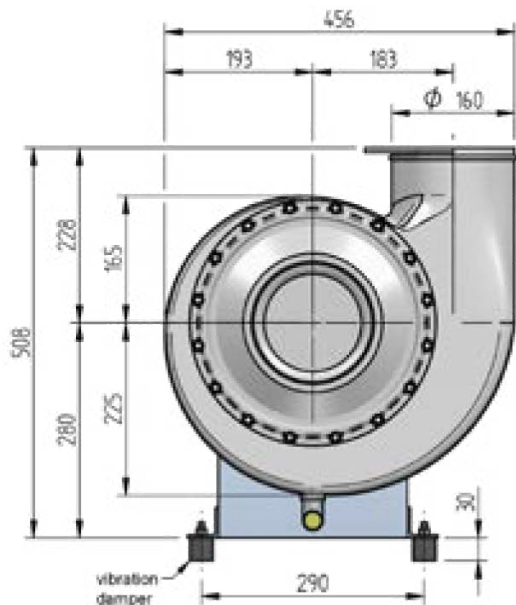
Direct drive



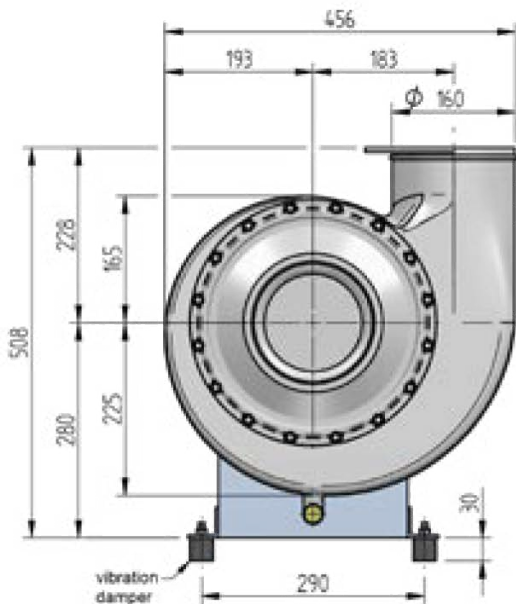
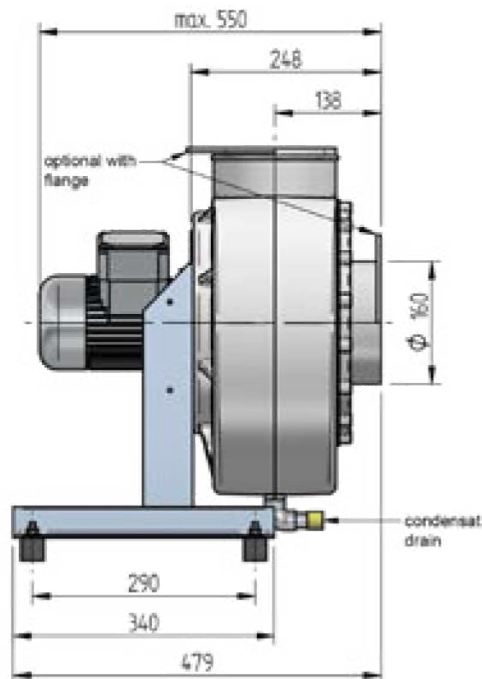


WYMIARY

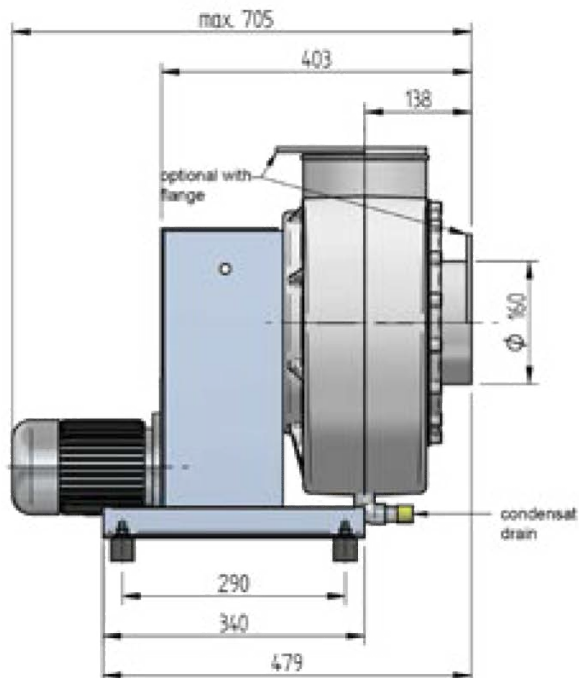
HF R 160



Direct drive



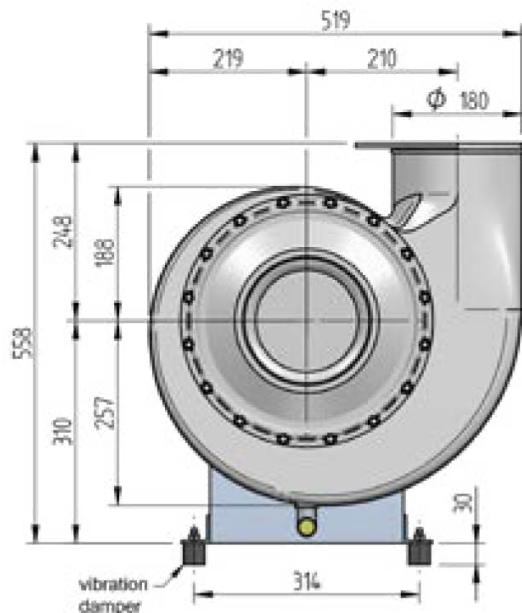
Belt drive (RF)



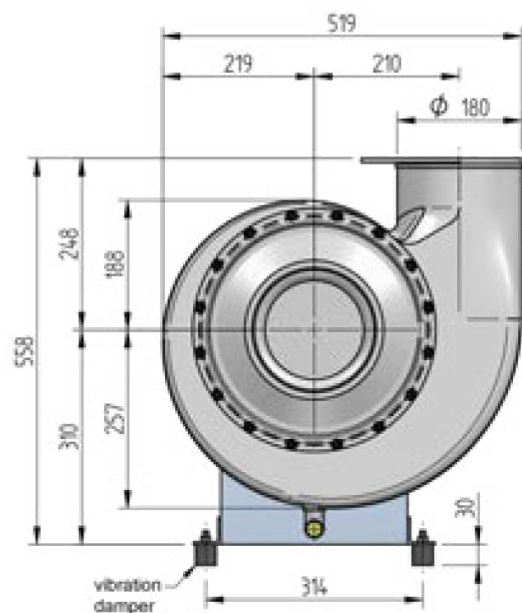
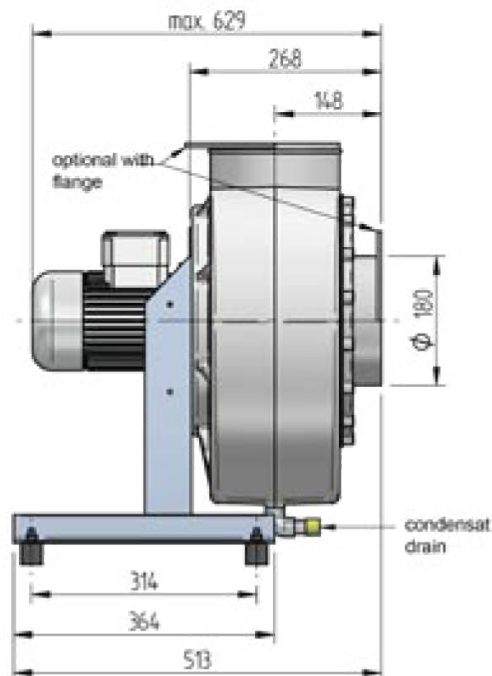


WYMIARY

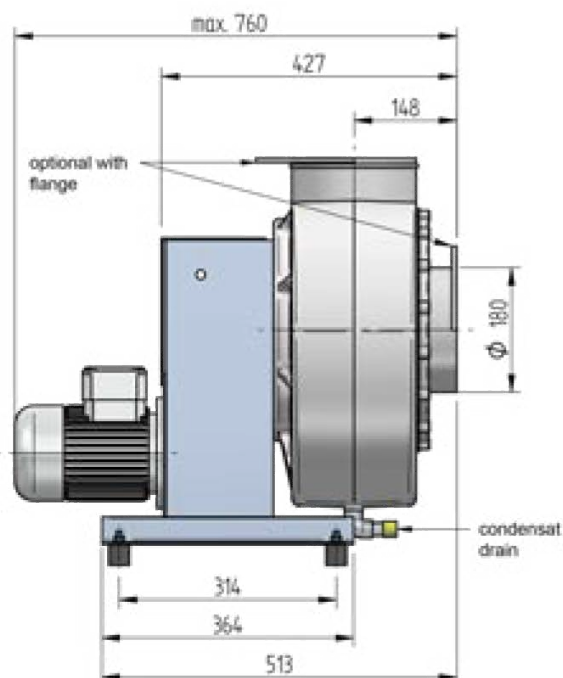
HF R 180



Direct drive



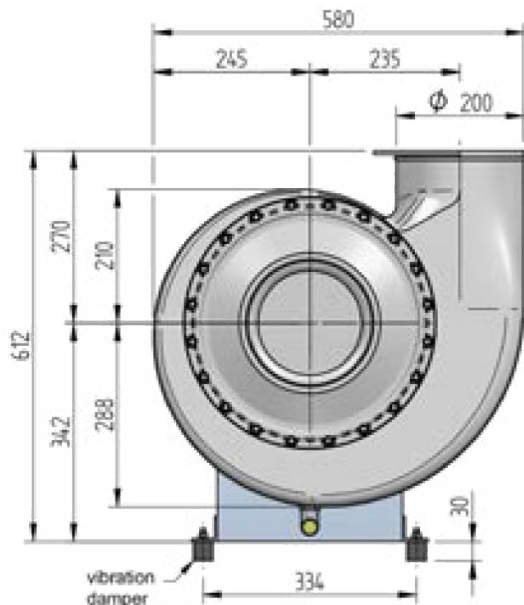
Belt drive (RF)



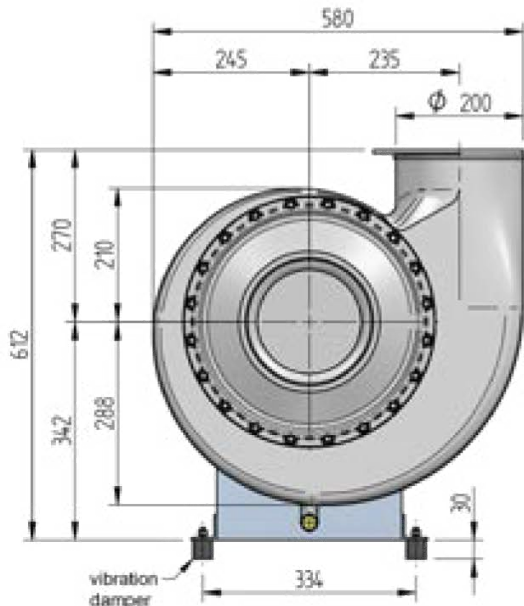
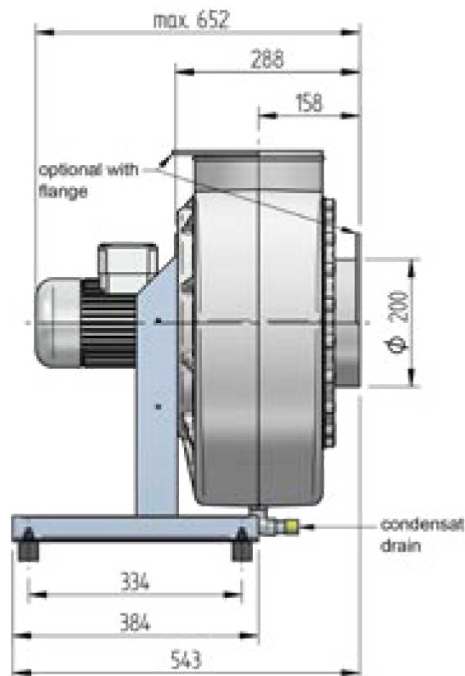


WYMIARY

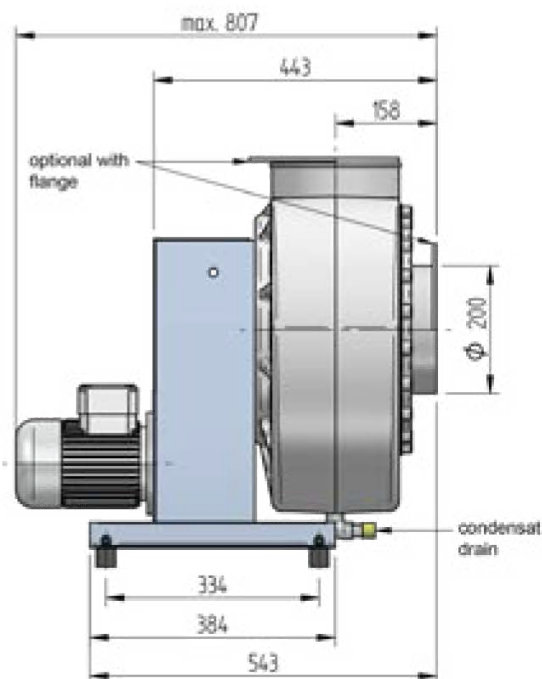
HF R 200



Direct drive



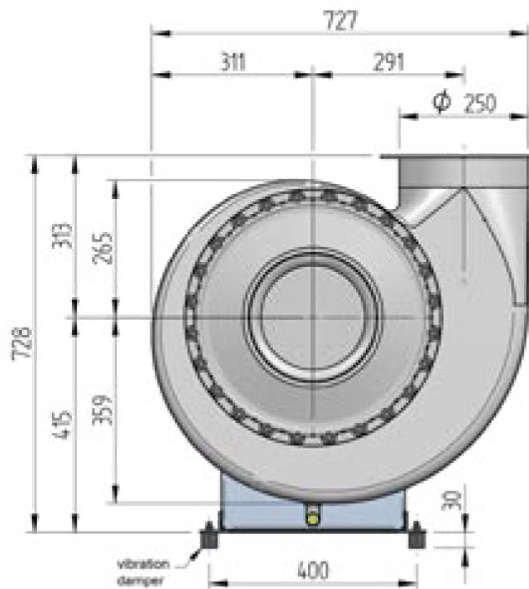
Belt drive (RF)



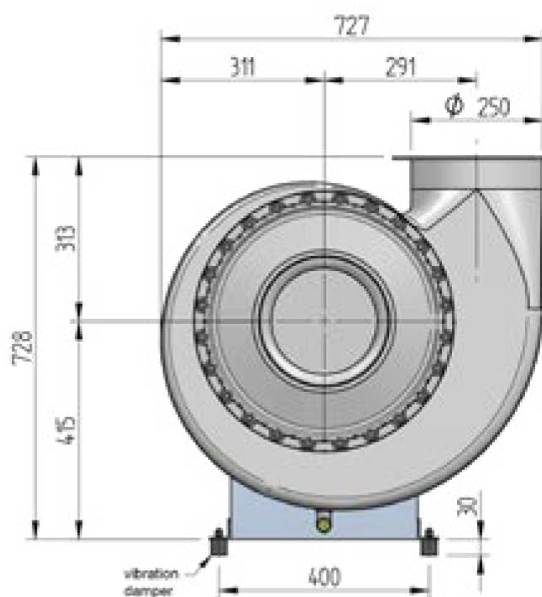
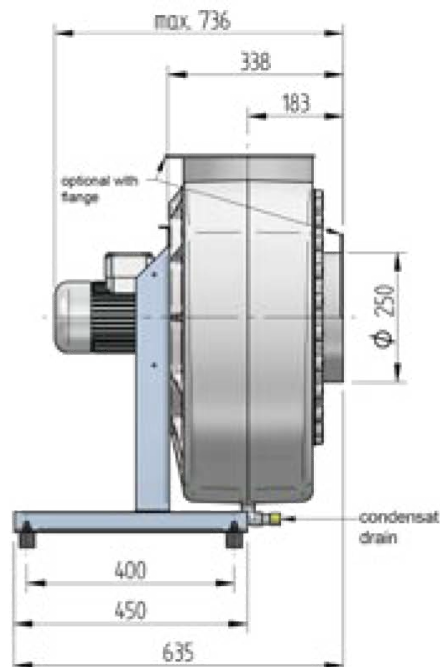


WYMIARY

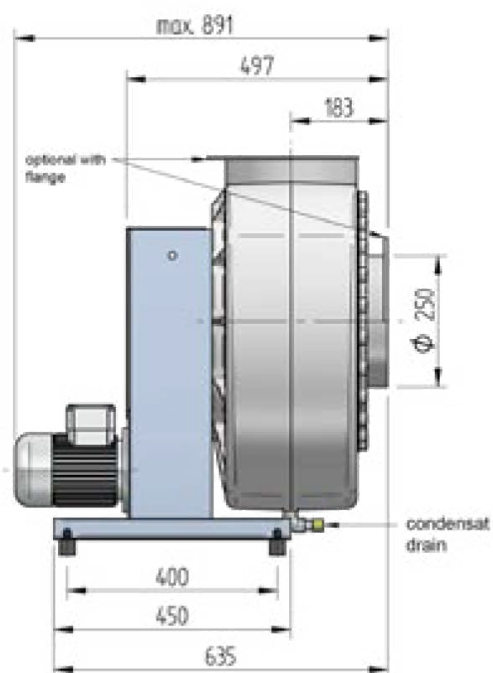
HF R 250



Direct drive



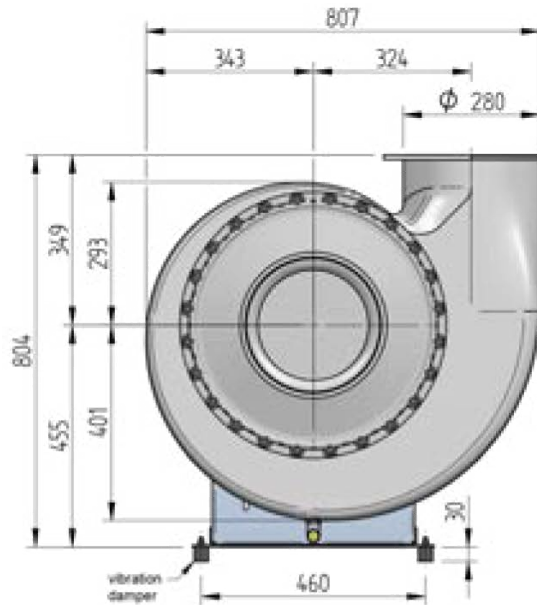
Belt drive (RF)



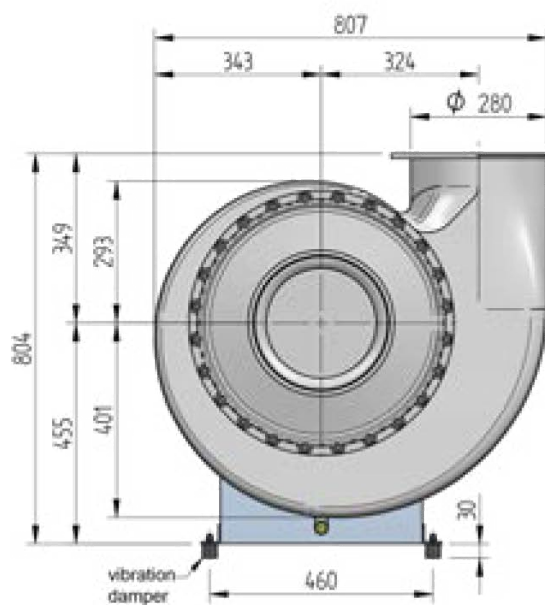
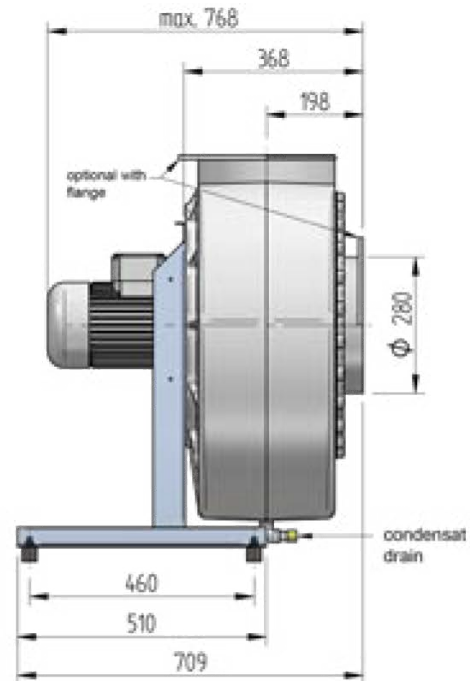


WYMIARY

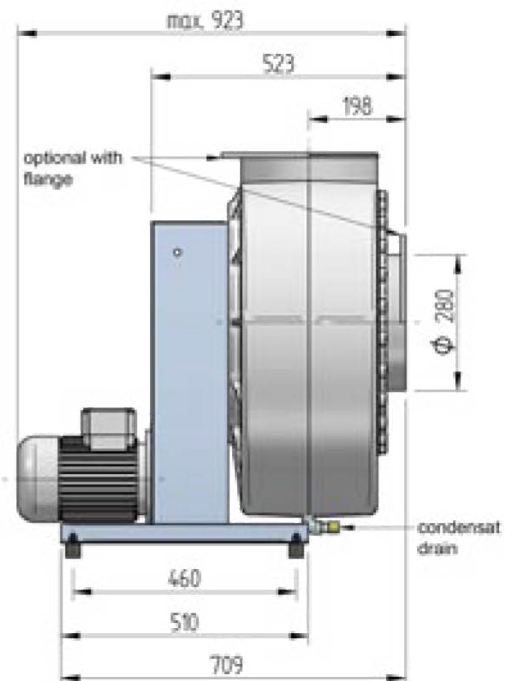
HF R 280



Direct drive



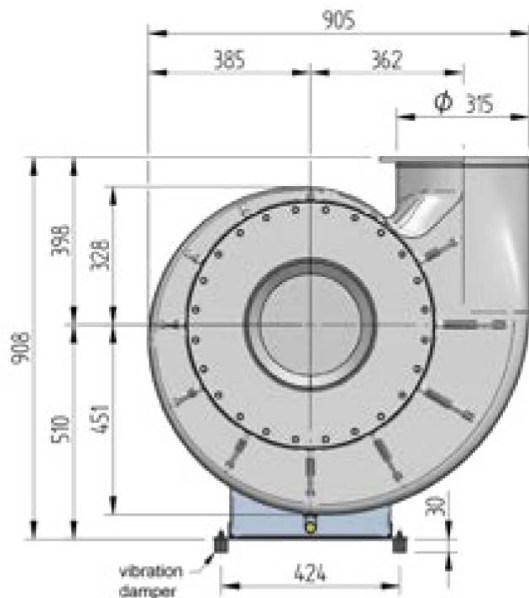
Belt drive (RF)



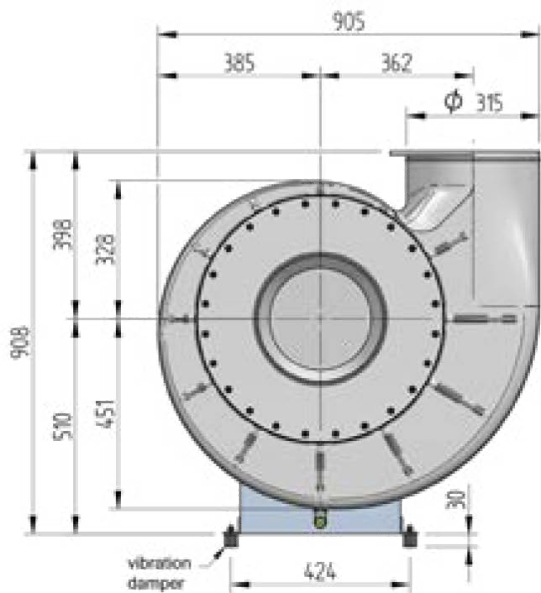
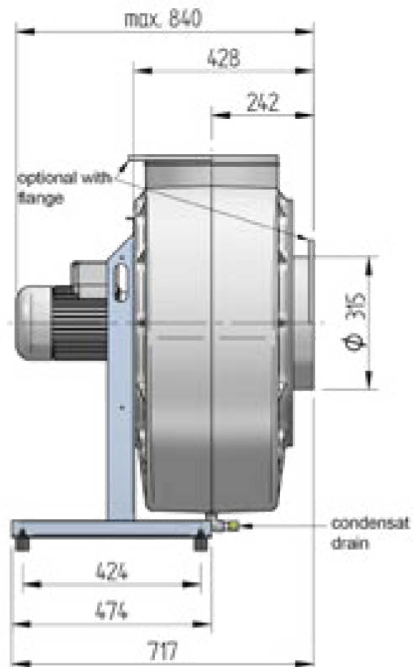


WYMIARY

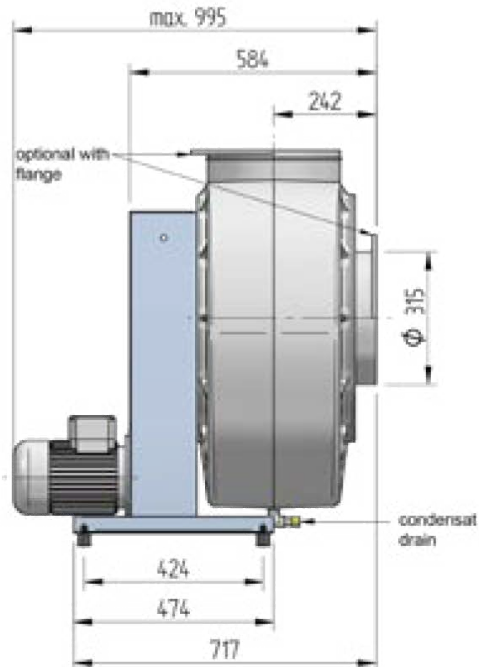
HF R 315



Direct drive



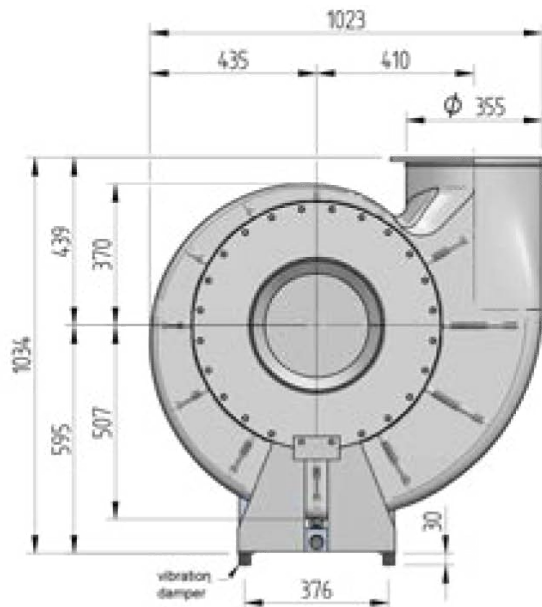
Belt drive (RF)



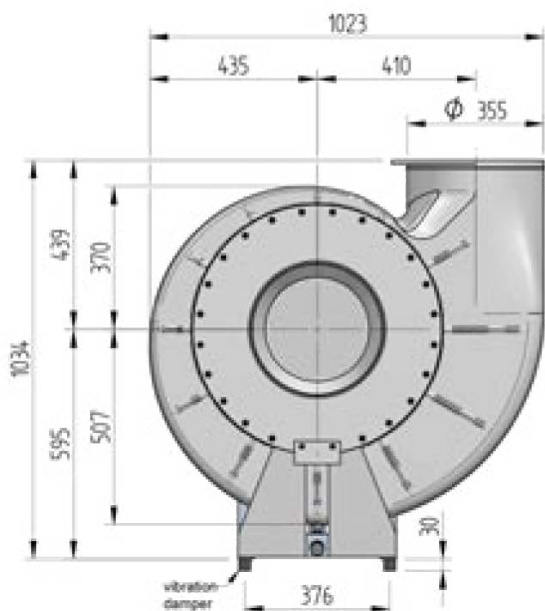
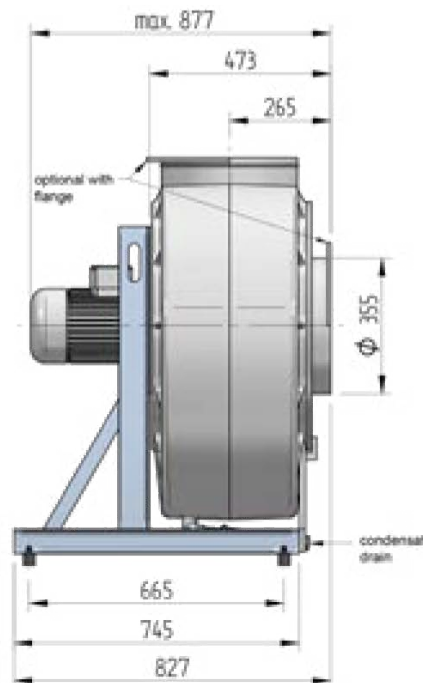


WYMIARY

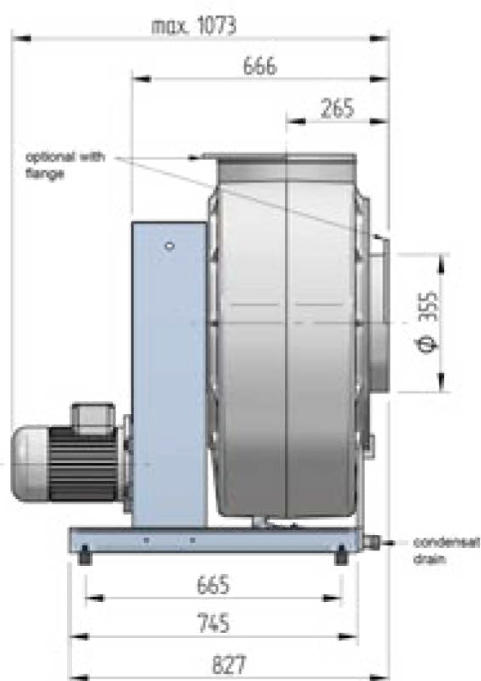
HF R 355



Direct drive



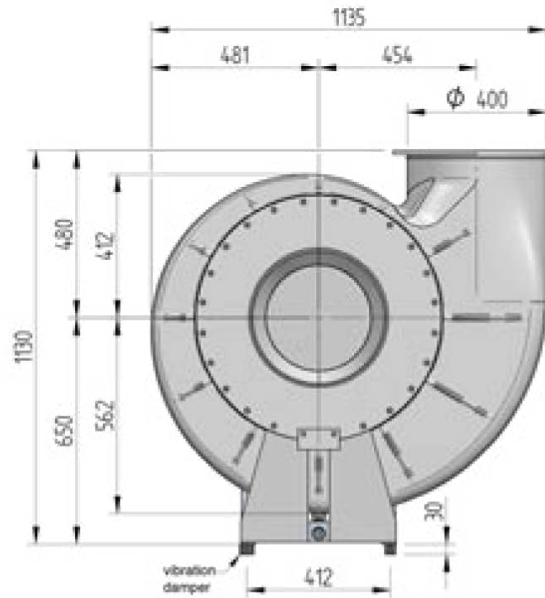
Belt drive (RF)



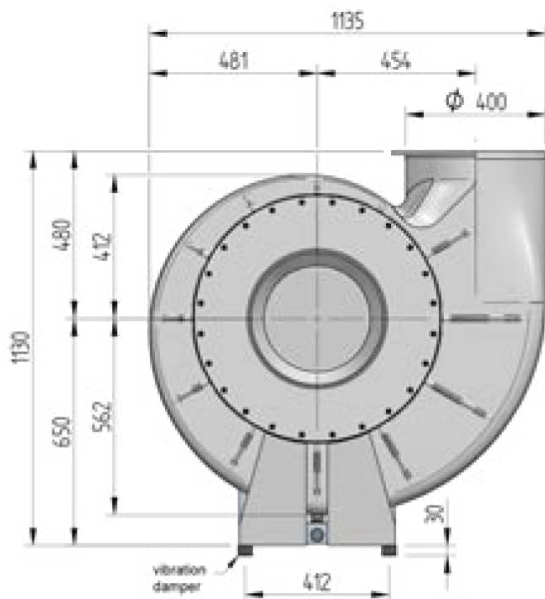
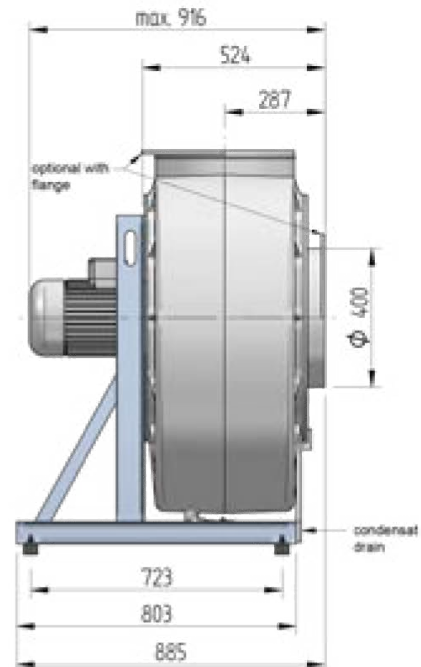


WYMIARY

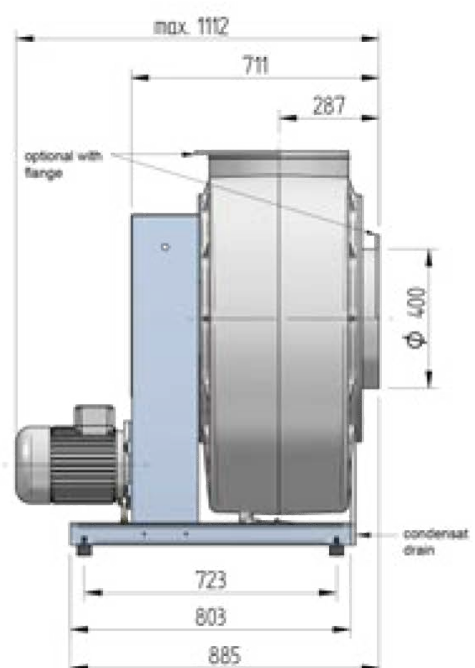
HF R 400



Direct drive



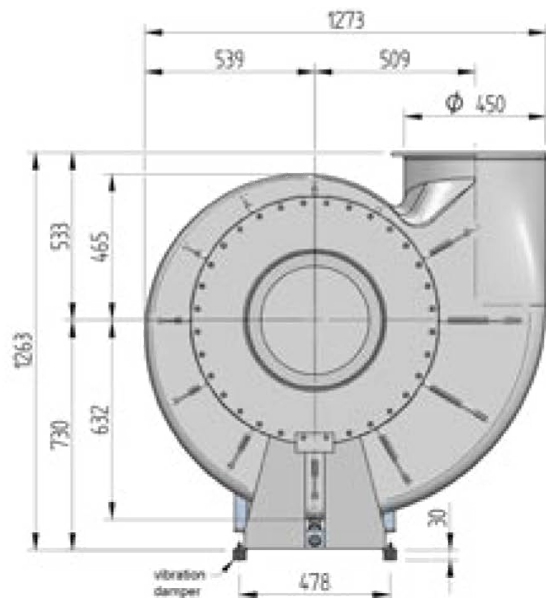
Belt drive (RF)



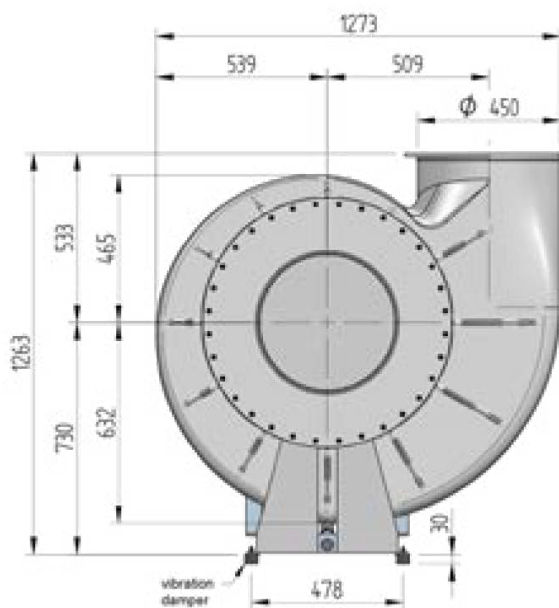
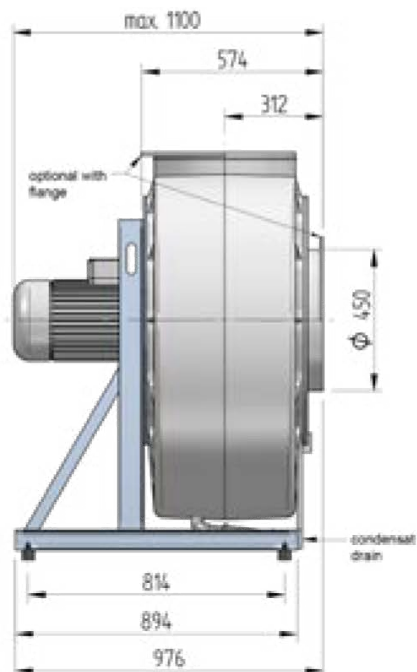


WYMIARY

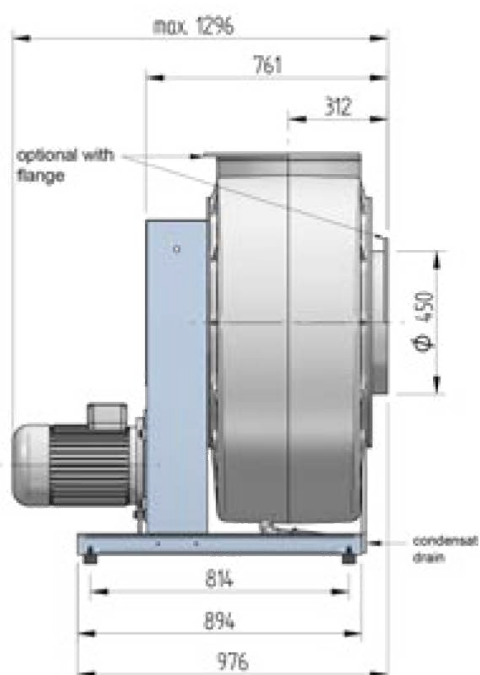
HF R 450



Direct drive



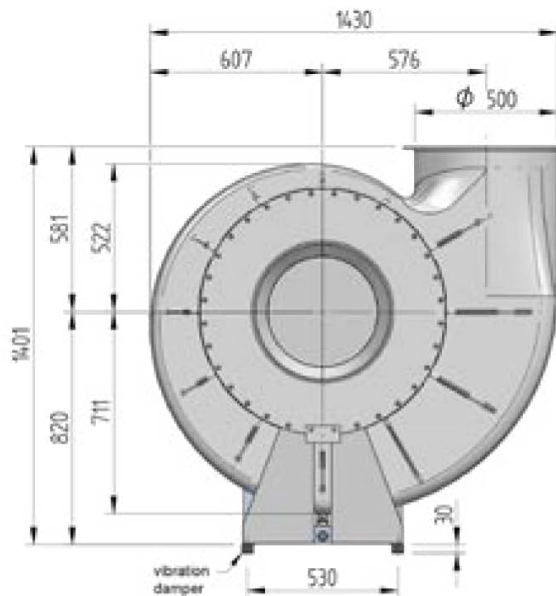
Belt drive (RF)



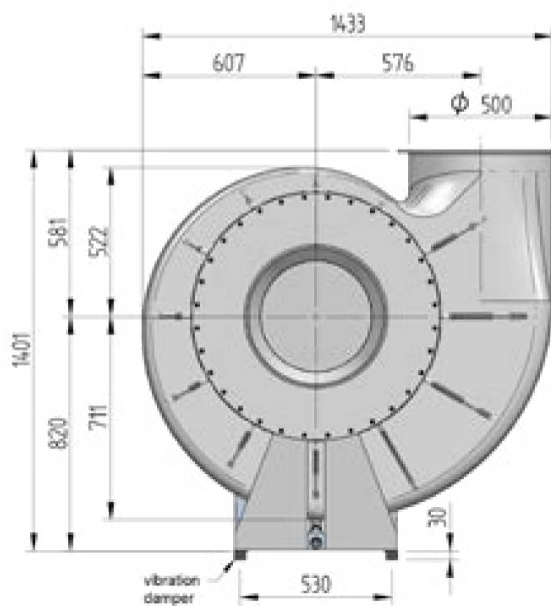
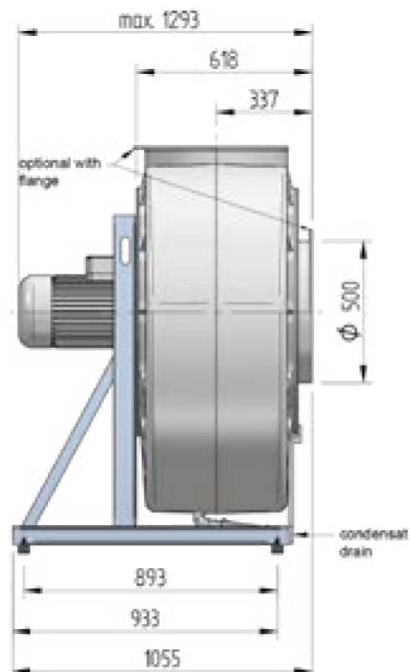


WYMIARY

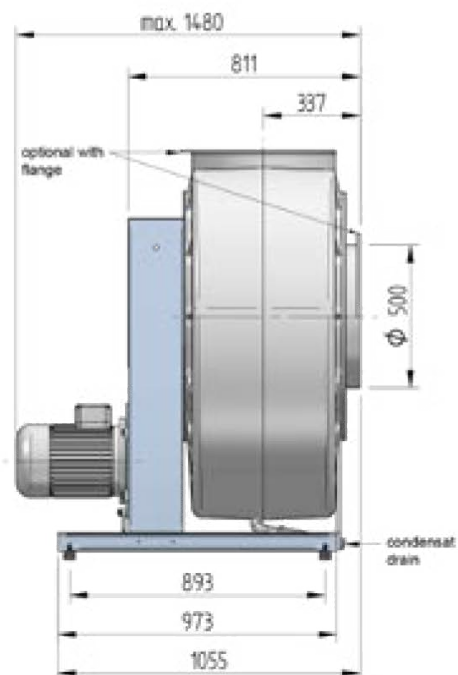
HF R 500



Direct drive



Belt drive (RF)





AKCESORIA MONTAŻOWE

1	2	3	4	5	6	7	8	9
wentylator	wibroizolator	złącze elastyczne	złącze kołnierzowe	uszczelnienie wału	siatka ochronna	osłona silnika	uchwyt ścienny	obudowa dźwiękochłn.

AKCESORIA ELEKTRYCZNE

wentylator	falownik L	wyłącznik serwisowy R-S
HFR-2-125-15 D	L 0.4kW	R-S 3-F + SP 10A
HFR-4-125-15 D	L 0.4kW	R-S 3-F + SP 10A
HFR-2-125-17 D	L 0.4kW	R-S 3-F + SP 10A
HFR-4-125-17 D	L 0.4kW	R-S 3-F + SP 10A
HFR-2-140-15 D	L 0.4kW	R-S 3-F + SP 10A
HFR-4-140-15 D	L 0.4kW	R-S 3-F + SP 10A
HFR-2-140-17 D	L 0.4kW	R-S 3-F + SP 10A
HFR-4-140-17 D	L 0.4kW	R-S 3-F + SP 10A
HFR-2-160-15 D	L 0.4kW	R-S 3-F + SP 10A
HFR-4-160-15 D	L 0.4kW	R-S 3-F + SP 10A
HFR-2-160-17 D	L 0.75kW	R-S 3-F + SP 10A
HFR-4-160-17 D	L 0.4kW	R-S 3-F + SP 10A
HFR-2-180-15 D	L 0.75kW	R-S 3-F + SP 10A
HFR-4-180-15 D	L 0.4kW	R-S 3-F + SP 10A
HFR-2-180-17 D	L 0.75kW	R-S 3-F + SP 10A
HFR-4-180-17 D	L 0.4kW	R-S 3-F + SP 10A
HFR-2-200-15 D	L 0.75kW	R-S 3-F + SP 10A
HFR-4-200-15 D	L 0.4kW	R-S 3-F + SP 10A
HFR-2-200-17 D	L 1.5kW	R-S 3-F + SP 10A
HFR-4-200-17 D	L 0.4kW	R-S 3-F + SP 10A
HFR-2-250-15 D	L 2.2kW	R-S 3-F + SP 10A
HFR-4-250-15 D	L 0.4kW	R-S 3-F + SP 10A
HFR-2-250-17 D	L 3.0kW	R-S 3-F + SP 10A
HFR-4-250-17 D	L 0.75kW	R-S 3-F + SP 10A
HFR-2-280-15 D	L 3.0kW	R-S 3-F + SP 10A
HFR-4-280-15 D	L 0.75kW	R-S 3-F + SP 10A
HFR-2-280-17 D	L 1.5kW	R-S 3-F + SP 10A
HFR-4-280-17 D	L 1.5kW	R-S 3-F + SP 10A
HFR-2-315-15 D	L 1.5kW	R-S 3-F + SP 10A
HFR-4-315-15 D	L 0.4kW	R-S 3-F + SP 10A
HFR-2-315-17 D	L 1.5kW	R-S 3-F + SP 10A
HFR-4-315-17 D	L 0.75kW	R-S 3-F + SP 10A
HFR-2-355-15 D	L 2.2kW	R-S 3-F + SP 10A
HFR-4-355-15 D	L 0.75kW	R-S 3-F + SP 10A
HFR-2-355-17 D	L 3.0kW	R-S 3-F + SP 10A
HFR-4-355-17 D	L 0.75kW	R-S 3-F + SP 10A
HFR-2-400-15 D	L 3.0kW	R-S 3-F + SP 10A
HFR-4-400-15 D	L 1.5kW	R-S 3-F + SP 10A
HFR-2-450-15 D	L 5.5kW	R-S 3-F + SP 16A
HFR-4-450-15 D	L 1.5kW	R-S 3-F + SP 10A
HFR-2-500-15 D	L 11.0kW	R-S 3-F + SP 25A
HFR-4-500-15 D	L 3.0kW	R-S 3-F + SP 10A

Numery artykułów

40016450	L 0.4kW	91040908-01	R-S 3-F + SP 10A
40016451	L 0.75kW	91040873	R-S 3-F + SP 16A
40016452	L 1.5kW	91040910	R-S 3-F + SP 25A
40016453	L 2.2kW		
40016453	L 3.0kW		
40016455	L 5.5kW		
40016457	L 11.0kW		