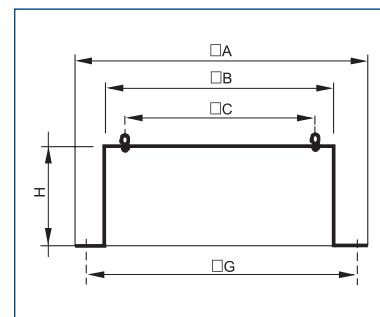


## Podstawa dachowa RS-EX



WYMIARY [mm]

Typ	□A	□B	□C	□G	H	nr artykułu
435	600	419	330	510	300	43527611
560	725	544	450	635	300	43527612
710	875	694	590	785	300	43527613
905	1065	884	750	975	300	43527614
1100	1260	1079	840	1170	400	43527615

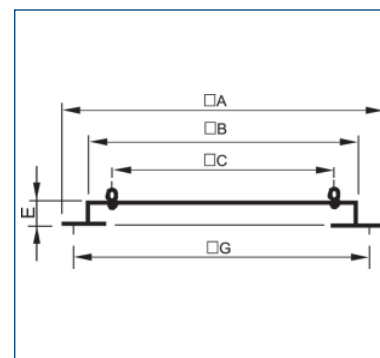


## Podstawa dachowa RSS-EX



WYMIARY [mm]

Typ	□A	□B	□C	□G	E	nr artykułu
435	600	419	330	510	60	43527601
560	725	545	450	635	60	43527602
710	875	695	590	785	60	43527603
905	1065	885	750	975	85	43527604
1100	1260	1080	840	1170	85	43527605

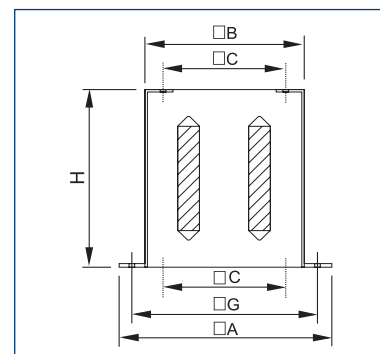


## Podstawa dachowa RSA-EX

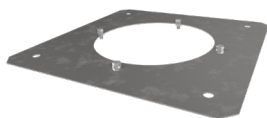


WYMIARY [mm]

Typ	□A	□B	□C	□G	H	ilość przegród tłumiących	nr artykułu
435	600	419	330	510	500	2	43527621
560	725	545	450	635	750	2	43527622
710	875	695	590	785	1000	3	43527623
905	1065	885	750	975	1000	3	43527624
1100	1260	1080	840	1170	1000	3	43527625

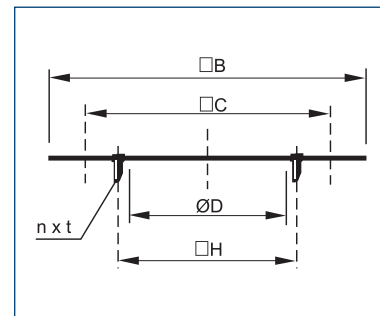


## Złącze P-EX



WYMIARY [mm]

Typ	□B	□C	ØD	n x t	ØH	nr artykułu
435	419	330	252	4xM8	280	43527631
560	544	450	358	8xM8	395	43527632
710	694	590	503	12xM10	560	43527633
905	884	750	633	12xM10	690	43527634
1100	1079	840	713	16xM10	770	43527635

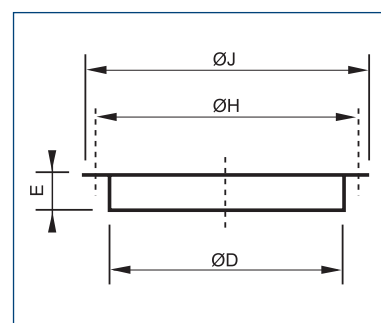


## Króciec K-EX



WYMIARY [mm]

Typ	ØD	E	ØH	ØJ	nr artykułu
435	252	55	280	300	43527661
560	358	55	395	415	43527662
710	503	69	560	581	43527663
905	633	69	690	714	43527664
1100	713	69	770	797	43527665

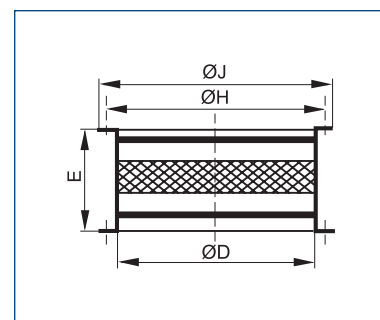


## Złącze przeciwdrganiowe ZPDO-EX

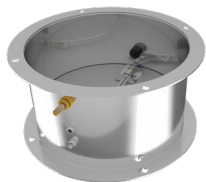


WYMIARY [mm]

Typ	ØD	E	ØH	ØJ	nr artykułu
435	249	260	280	300	43527651
560	355	260	395	415	43527652
710	500	260	560	581	43527653
905	630	260	690	714	43527654
1100	710	260	770	797	43527655



## Kłapa zwrotna KZD-EX



WYMIARY [mm]

Typ	ØD	E	F	ØH	ØJ	nr artykułu
435	252	150	175	280	300	43527641
560	358	310	227	395	415	43527642
710	503	285	310	560	581	43527643
905	633	345	376	690	714	43527644
1100	713	390	415	770	806	43527645

