



ZASTOSOWANIE

Wentylatory CBP znajdują zastosowanie:

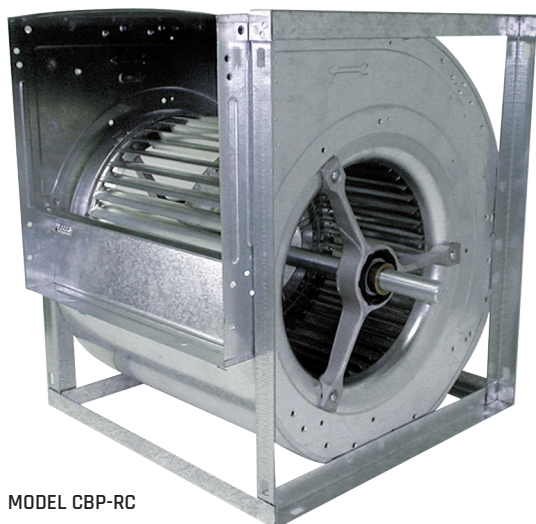
- w centralach wentylacyjnych i klimatyzacyjnych,
- do chłodzenia szaf sterowniczych, modułów elektrycznych, elementów maszyn,
- nawiewu w procesach technologicznych, do nadmuchu powietrza
- w kotłach C.O. etc.
- transporcie nieagresywnych i niewybuchowych gazów.

KONSTRUKCJA

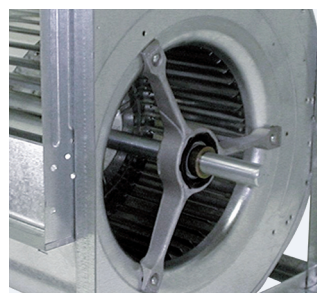
- dwustronnie ssący wentylator promieniowy przeznaczony do napędu pasowego.
- wirnik z łopatkami wygiętymi do przodu wykonany z blachy stalowej ocynkowanej,
- obudowa zgrzewana z blachy stalowej ocynkowanej,
- wirnik wyważony dynamicznie,
- aluminiowy wspornik łożyska,
- stopy montażowe dla czterech figur wentylatora.

WYKONANIA NA ZAPYTANIE

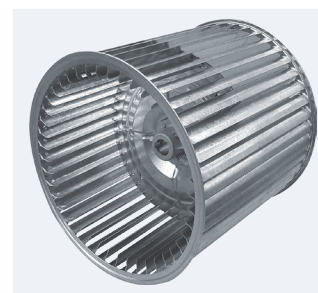
- możliwość dostarczenia z silnikiem i napędem pasowym.



MODEL CBP-RC



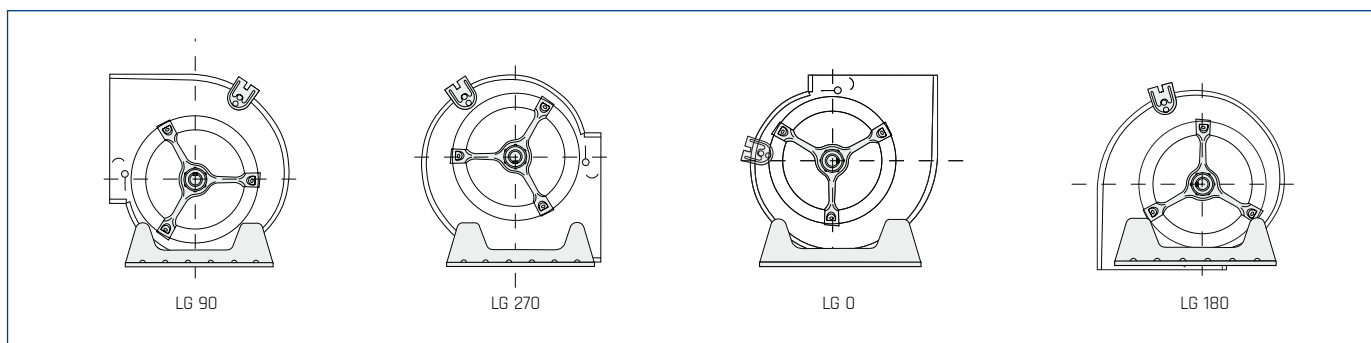
Wysoka wytrzymałość
Jednocześnie ssący wentylator promieniowy przeznaczony do napędu pasowego.



Wirnik wyważony dynamicznie
Dynamiczne wyważenie wirnika zgodnie z normą ISO 1940, eliminuje wibracje.



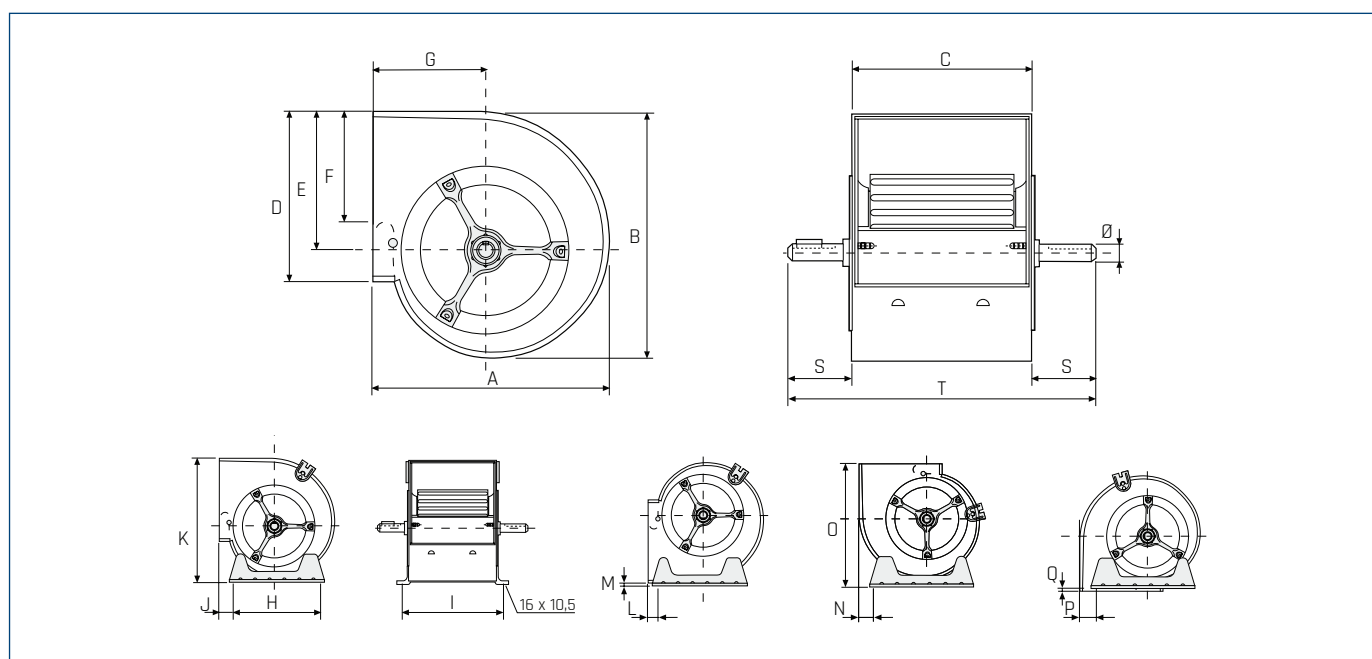
FIGURY



DANE TECHNICZNE

Model	prędkość obrotowa	wydajność	masa
	[obr/min]	[m³/h]	[kg]
CBP-7/7	2400	2800	5
CBP-9/7	2500	6000	8
CBP-9/9	2100	7000	9
CBP-10/8	2500	6500	10
CBP-10/10	1900	7900	11
CBP-12/9	2000	8000	14
CBP-12/12	1500	10000	16
CBP-15/11	2000	12500	20
CBP-15/15	1200	16000	23
CBP-18/13	1200	18500	28
CBP-18/18	950	22000	33

WYMIARY [mm]



Model	A	B	C	D	E	F	G	H	I	J	K	L	M	N	O	P	Q	S	T	Ø
CBP-7/7	307	321	232	222	180	148	146	227	259	20,6	329,3	17,5	4,5	32	309,5	14,5	4,7	49	330	20
CBP-9/7	380	392	232	260	218	180	184	296	259	68,5	395,5	68,5	39	34,5	382	34,5	6	79	390	20
CBP-9/9	380	392	300	260	218	180	184	296	327	68,5	395,5	68,5	39	34,5	382	34,5	6	60	420	20
CBP-10/8	422	441	266	289	247	213	201	339	293	67	450,5	67	40	39	427	39	8	62	390	20
CBP-10/10	422	441	333	289	247	213	201	339	360	67	450,5	67	40	39	427	39	8	63,5	460	20
CBP-12/9	493	524	311	341	293	240	229	407	338	69,5	528	69,5	38,4	40,5	496,4	41,4	4,5	59,5	430	25
CBP-12/12	493	524	396	341	293	240	229	407	423	69,5	528	69,5	38,4	40,5	496,4	41,4	4,5	70	536	25
CBP-15/15	573	613	473	403	343	270	267	494	499,5	62,5	625	68,5	37	44,5	575	48,5	8	71	615	25
CBP-18/18	685	743	556	479	418	290	314	608	585	44,2	751	52,5	44	91,4	689,4	91,4	4,6	68	692	25