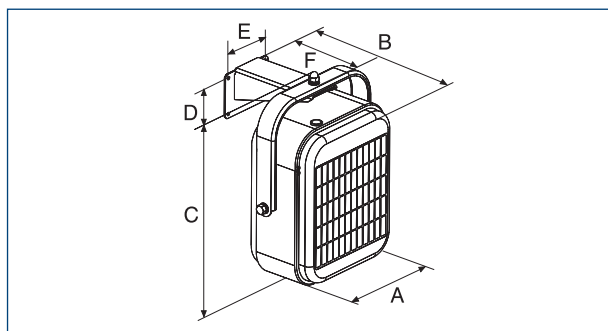




WYMIARY [mm]



Typ	A	B	C	D	E	F
EC-3N	370	300	450	85	120	220
EC-5N	370	300	450	85	120	220
EC-9N	450	375	565	112	152	294
EC-12N	450	460	565	112	152	294
EC-15N	450	460	565	112	152	294

DANE TECHNICZNE

Typ	napięcie (50Hz)	moc nominalna	moc grzewcza	nateżenie max	prędkość obrotowa wentylatora	wydajność max	przyrost temp. ΔT	ciśnienie akustyczne*	prędkość nawiewu powietrza	masa
	[V]	[W]	[W]	[A]	[obr./min]	[m³/h]	[°C]	[dB(A)]	[m/s]	[kg]
EC-3N	230	3033	1500/3000	13	1300	350	26	43	2	9,7
EC-5N	400	5033	2500/5000	7,2	1300	450	33	43	2,3	9,7
EC-9N	400	9050	4500/9000	13	1300	800	33	49	2,4	15
EC-12N	400	12040	6000/12000	17,3	1370	1100	32	50	3,3	17
EC-15N	400	15040	7500/15000	21,7	1370	1100	40	50	3,3	17

* - w odległości 1,5m od wentylatora.

ZASTOSOWANIE

Nagrzewnice EC-N przeznaczone są do montażu na ścianie. Przeznaczone do dogrzewania i ogrzewania pomieszczeń handlowych, produkcyjnych magazynów, biur, pomieszczeń studyjnych. Nagrzewnica może pracować w następujących trybach:

- wentylacja (pracuje tylko wentylator)
- połowa mocy grzewczej
- maksimum mocy grzewczej

KONSTRUKCJA

Nagrzewnice typu EC-N dostępne są w pięciu modelach ze zróżnicowaną mocą grzewczą. Wszystkie posiadają zintegrowane zbrojone, żebrowe elementy grzejne oraz cichy wentylator wymuszający rozprzodzenie ciepłego powietrza w otoczeniu. Obudowy nagrzewnic EC-N wykonane są z wysokiej jakości stali nierdzewnej, pokryte odporną na wysokie temperatury farbą epoksydową. Model EC-3 zasilany jednofazowo (230V), pozostałe modele trójfazowe (400V). Stopień ochrony IP24. Nagrzewnice posiadają zabezpieczenie przed przegrzaniem z odblokowaniem ręcznym. Konstrukcja ramienia montażowego pozwala na kierowanie strumieniem powietrza w pionie i w poziomie. W obudowie znajduje się wyjście do połączenia sterownika.



Regulator CR-25



Termostat TR-1N dla modeli EC-3N, EC-5N i EC-9N
Termostat TR-2 dwupozycyjny dla EC-12N i EC-15N

INSTALACJA

