

### ZASTOSOWANIE

Wentylator przeznaczony do systemów transportu agresywnych gazów bez zanieczyszczeń. Typowe zastosowania:

- tłoczenie powietrza w procesach produkcyjnych,
- układy chłodzące, suszące,
- urządzenia chłodnicze i klimatyzacyjne.

### KONSTRUKCJA

- niskociśnieniowy wentylator promieniowy o napędzie bezpośrednim,
- wirnik zgrzewany z blachy stalowej nierdzewnej 1.4301 z łopatkami pochylonymi do przodu, wyważony dynamicznie wg ISO 1940-1,
- obudowa spawana z blachy stalowej nierdzewnej 1.4301,
- podstawa pod silnik w modelu 160,
- maksymalna temperatura tłoczonego medium 80°C,
- temperatura otoczenia silnika od -20°C do +40°C,
- figura LG270 (oprócz modelu 160),
- figura LG90 (model 160).

### SILNIK ELEKTRYCZNY

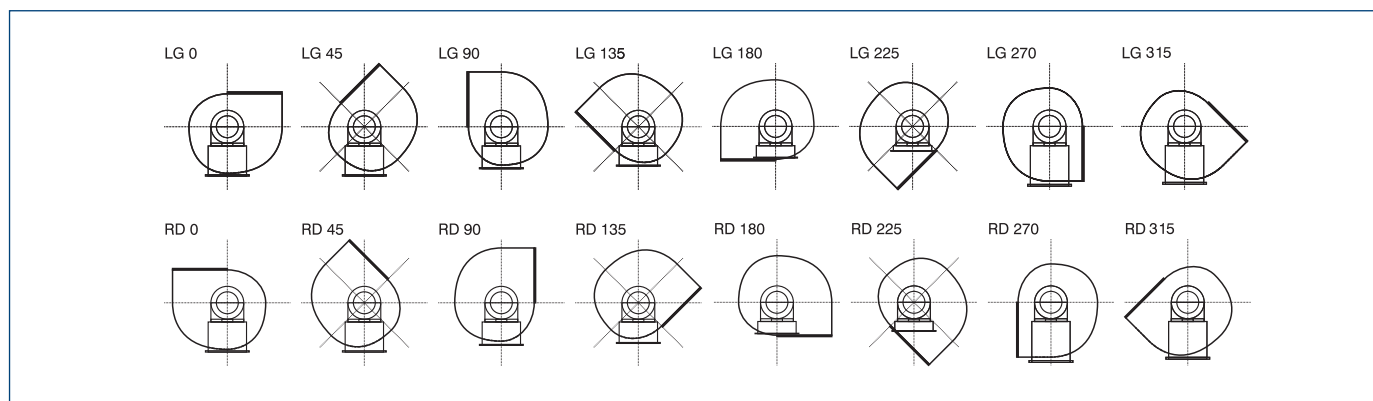
- asynchroniczny, jednofazowy, 230 V, 50 Hz,
- asynchroniczny, trójfazowy, 230/400 V, 50 Hz,
- stopień ochrony IP55,
- klasa izolacji F,
- do regulacji częstotliwościowej (silniki trójfazowe).

### WYKONANIA SPECJALNE

- dowolna figura LG/RD,
- silnik na inne niż standardowe napięcie oraz częstotliwość zasilania,
- silnik jednofazowy przystosowany do regulacji napięciowej,
- silnik o innym stopniu ochrony IP,
- silnik wyposażony w czujniki lub dodatkowe chłodzenie,
- temperatura otoczenia silnika poniżej -20°C oraz powyżej +40°C.



### FIGURY



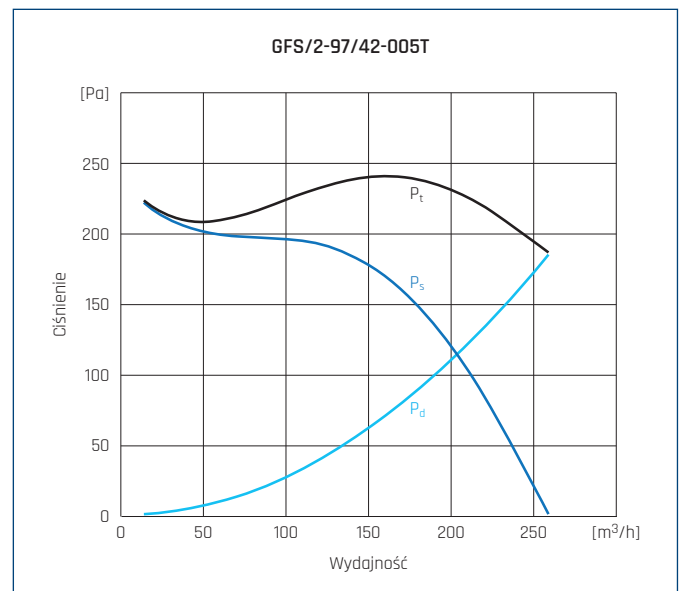
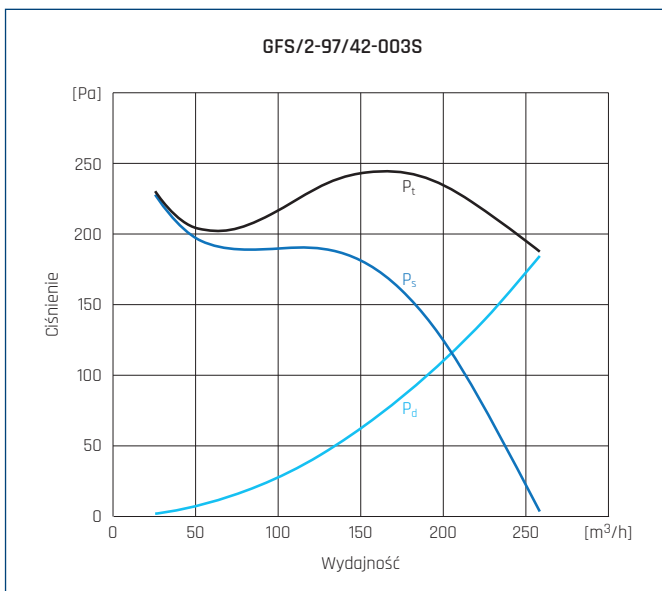
## DANE TECHNICZNE

Typ	wydajność max	ciśnienie max	moc silnika	prędkość obrotowa	natężenie	napięcie	kondensator	poziom ciśnienia akust.*	masa	nr artykułu
	[m <sup>3</sup> /h]	[Pa]	[kW]	[obr/min]	[A]	[V]	[μF]	[dB(A)]	[kg]	
GFS/2-97/42-003S	260	245	0,03	2850	0,9	230	4	48	4,1	45031010
GFS/2-97/42-005T	260	240	0,05	2900	0,55/0,32	230/400	-	48	4	45031020
GFS/2-108/42-012S	300	315	0,12	2800	1,3	230	5	57	4,4	45031030
GFS/2-108/42-009T	325	350	0,09	2820	0,60/0,35	230/400	-	57	4,3	45031040
GFS/2-120/52-012S	525	415	0,12	2800	1,3	230	5	66	5,4	45031050
GFS/2-120/52-012T	525	415	0,12	2800	0,70/0,40	230/400	-	66	5,2	45031060
GFS/2-133/62-025S	750	590	0,25	2760	1,9	230	10	68	6,4	45031070
GFS/2-133/62-025T	750	590	0,25	2760	1,10/0,65	230/400	-	68	6,3	45031080
GFS/2-146/62-025S	870	675	0,25	2760	1,9	230	10	69	7,4	45031090
GFS/2-146/62-025T	870	620	0,25	2760	1,10/0,65	230/400	-	69	7,2	45031100
GFS/2-160/62-037S	1070	875	0,37	2760	3	230	12	71	11,2	45031110
GFS/2-160/62-037T	940	820	0,37	2800	1,75/1,0	230/400	-	71	9,9	45031120
GFS/2-180/62-075S	1530	1160	0,75	2800	5	230	25	73	14,2	45031130
GFS/2-180/62-075T	1315	1190	0,75	2890	2,95/1,70	230/400	-	73	15,1	435031140
GFS/2-200/74-110S	1810	1170	1,1	2800	7,2	230	30	79	19,2	45031160
GFS/2-200/74-110T	1735	1450	1,1	2890	4,30/2,50	230/400	-	79	19,5	435031170

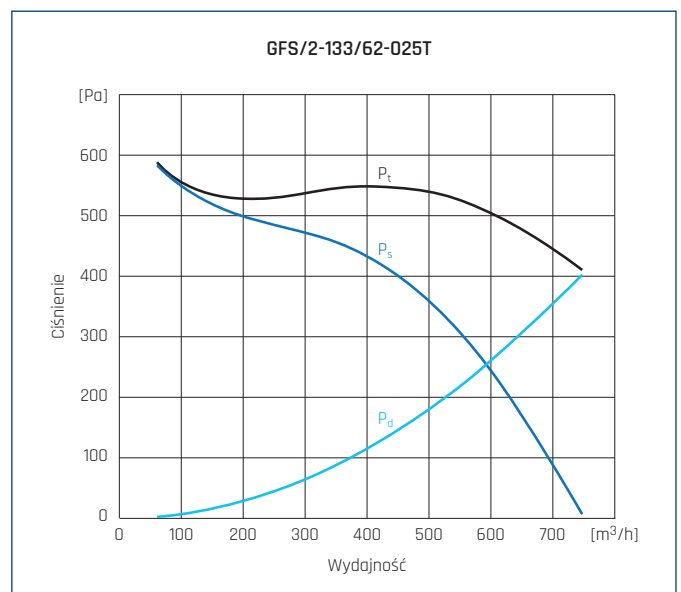
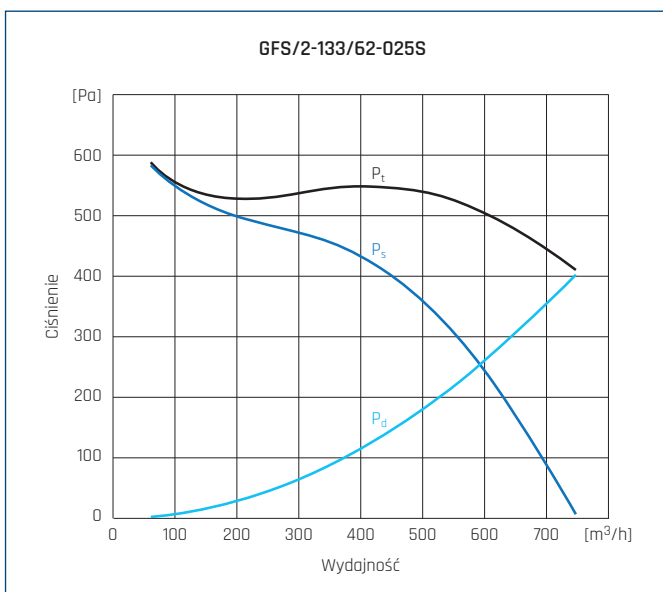
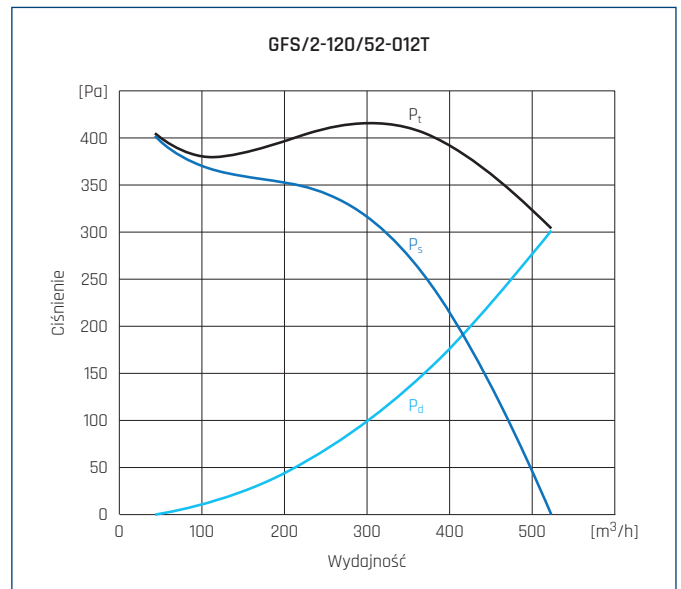
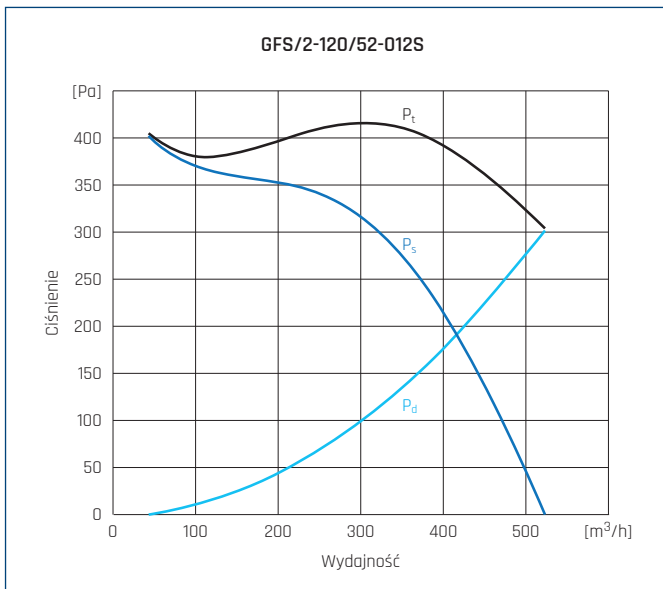
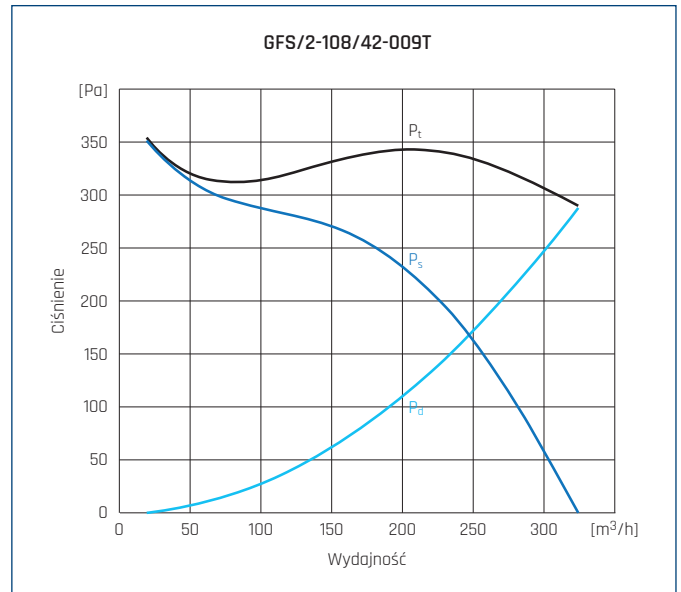
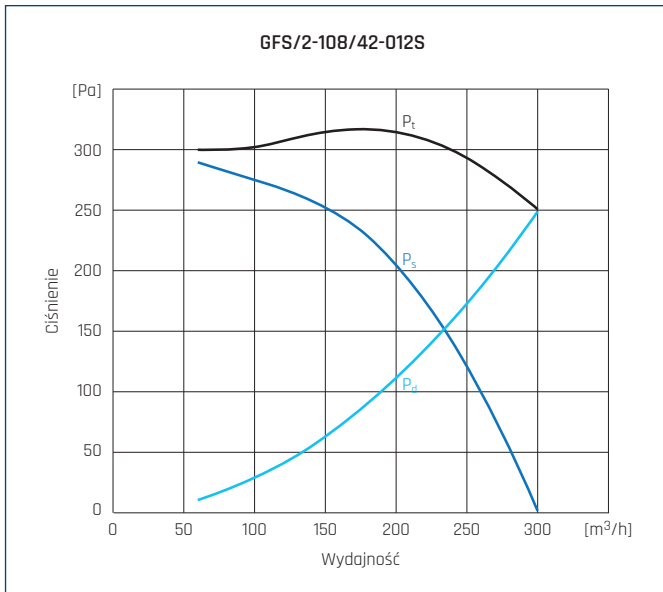
\* pomiar wykonany w odległości 1,5m od wentylatora, dla  $Q=2/3 \cdot Q_{max}$ .

## CHARAKTERYSTYKI PRACY

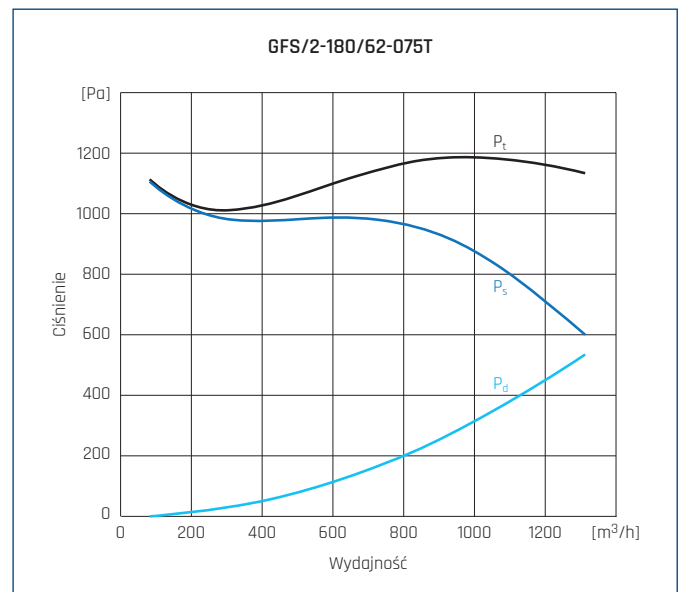
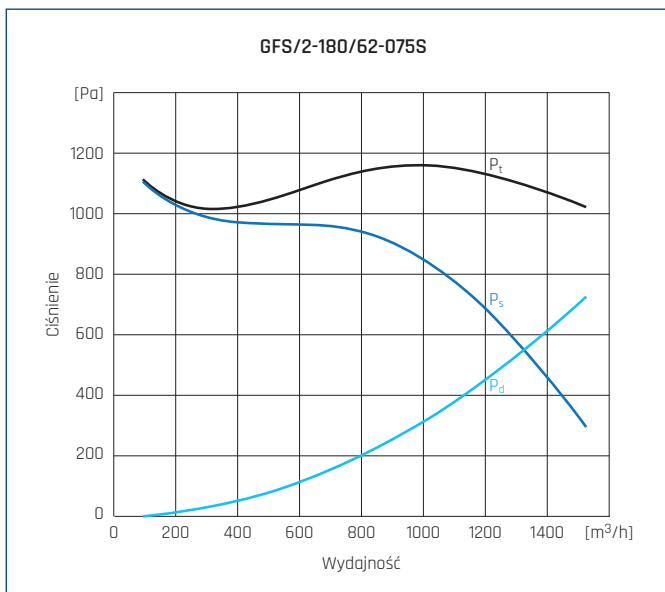
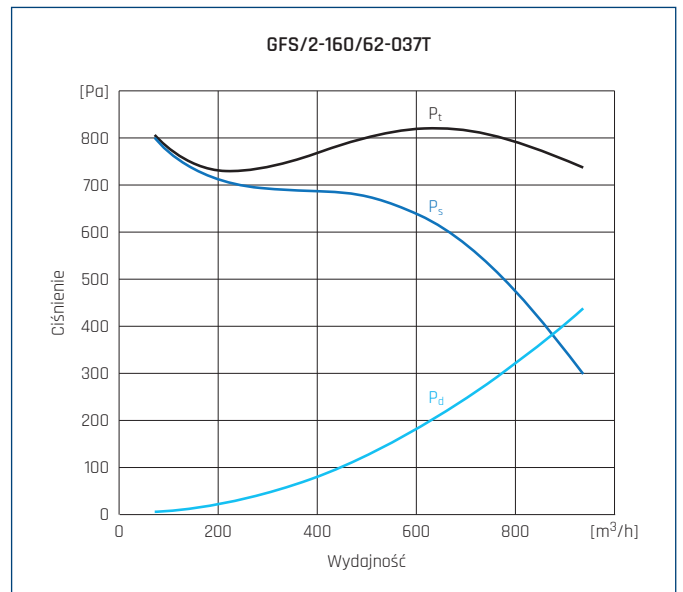
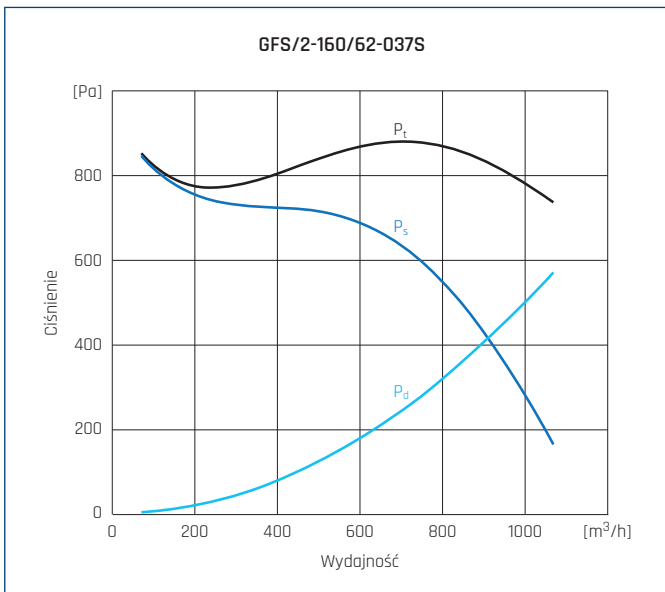
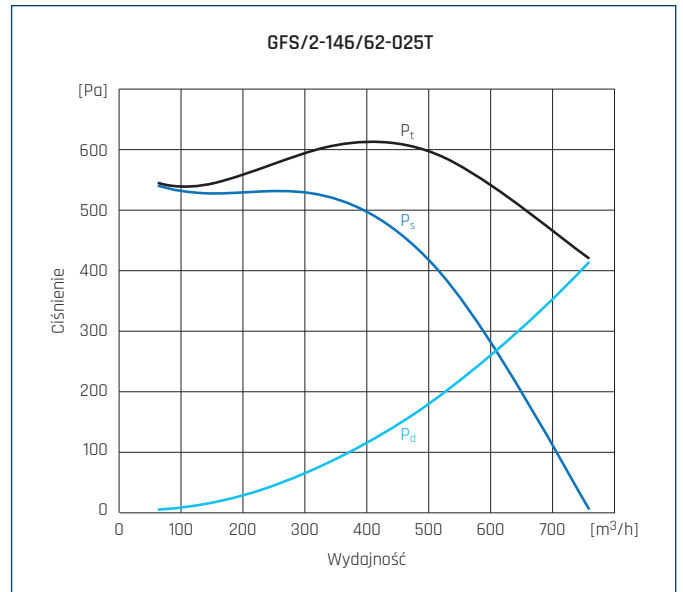
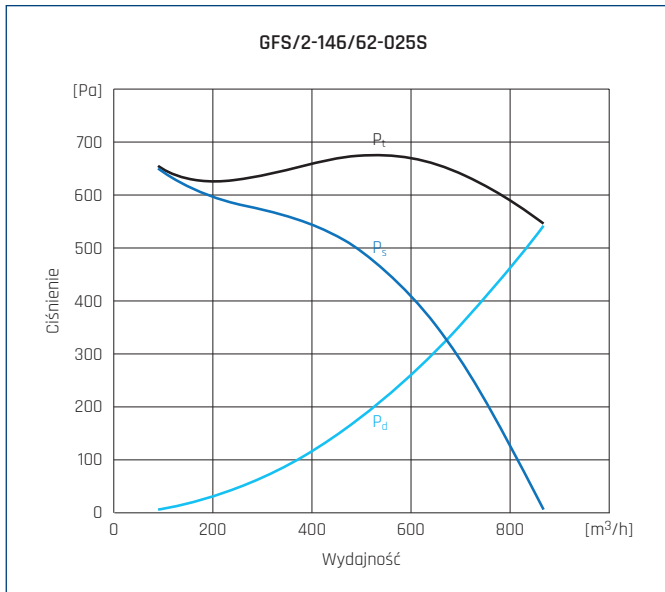
- $p_t$  - ciśnienie całkowite
- $p_s$  - ciśnienie statyczne
- $p_d$  - ciśnienie dynamiczne



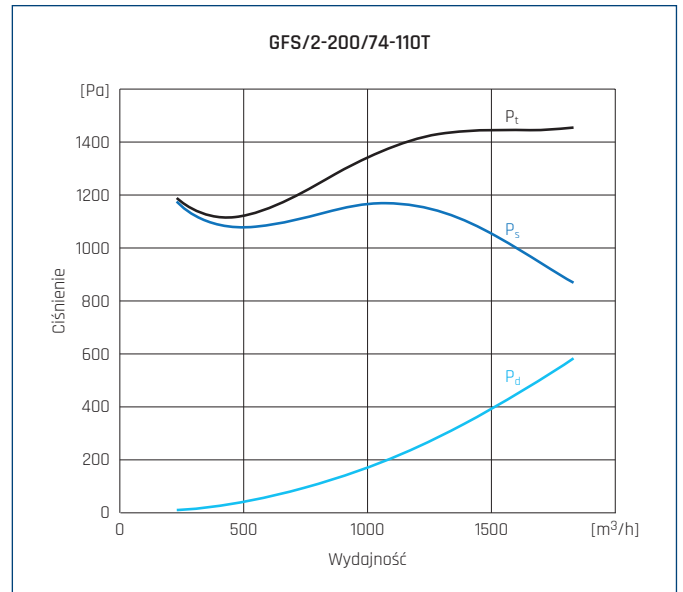
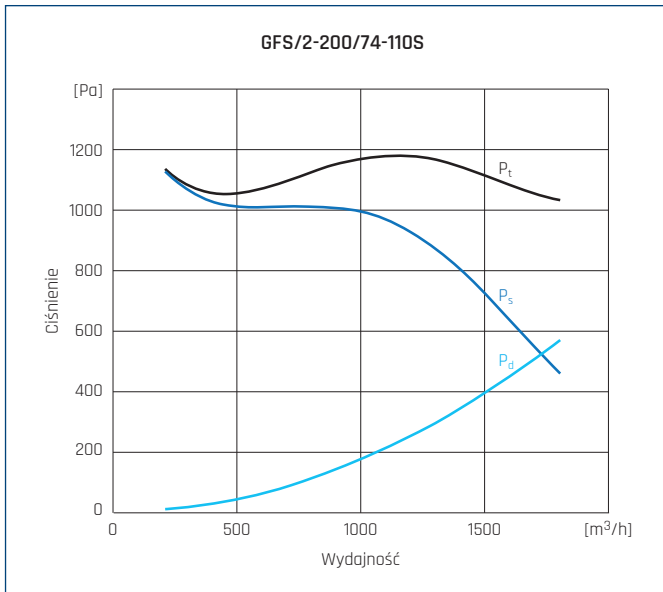
## CHARAKTERYSTYKI PRACY



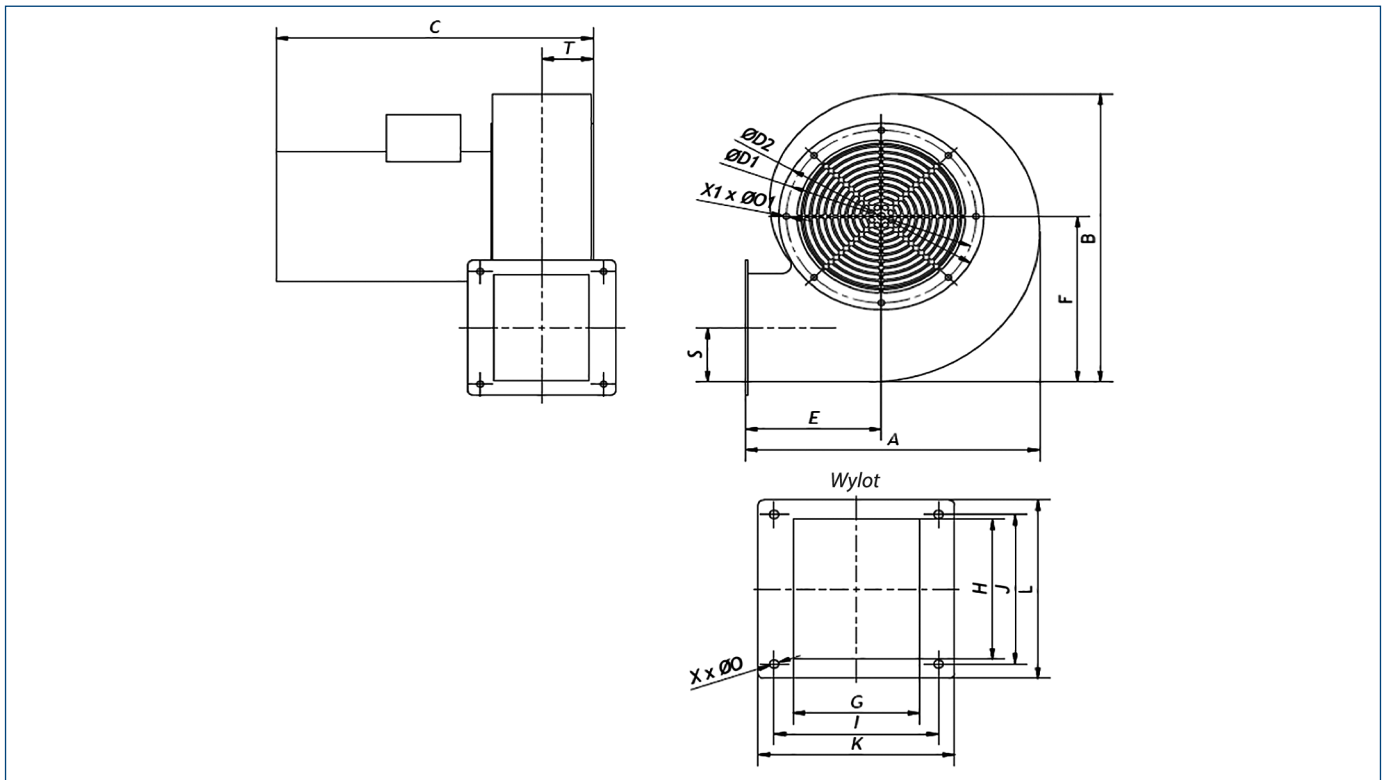
CHARAKTERYSTYKI PRACY



## CHARAKTERYSTYKI PRACY

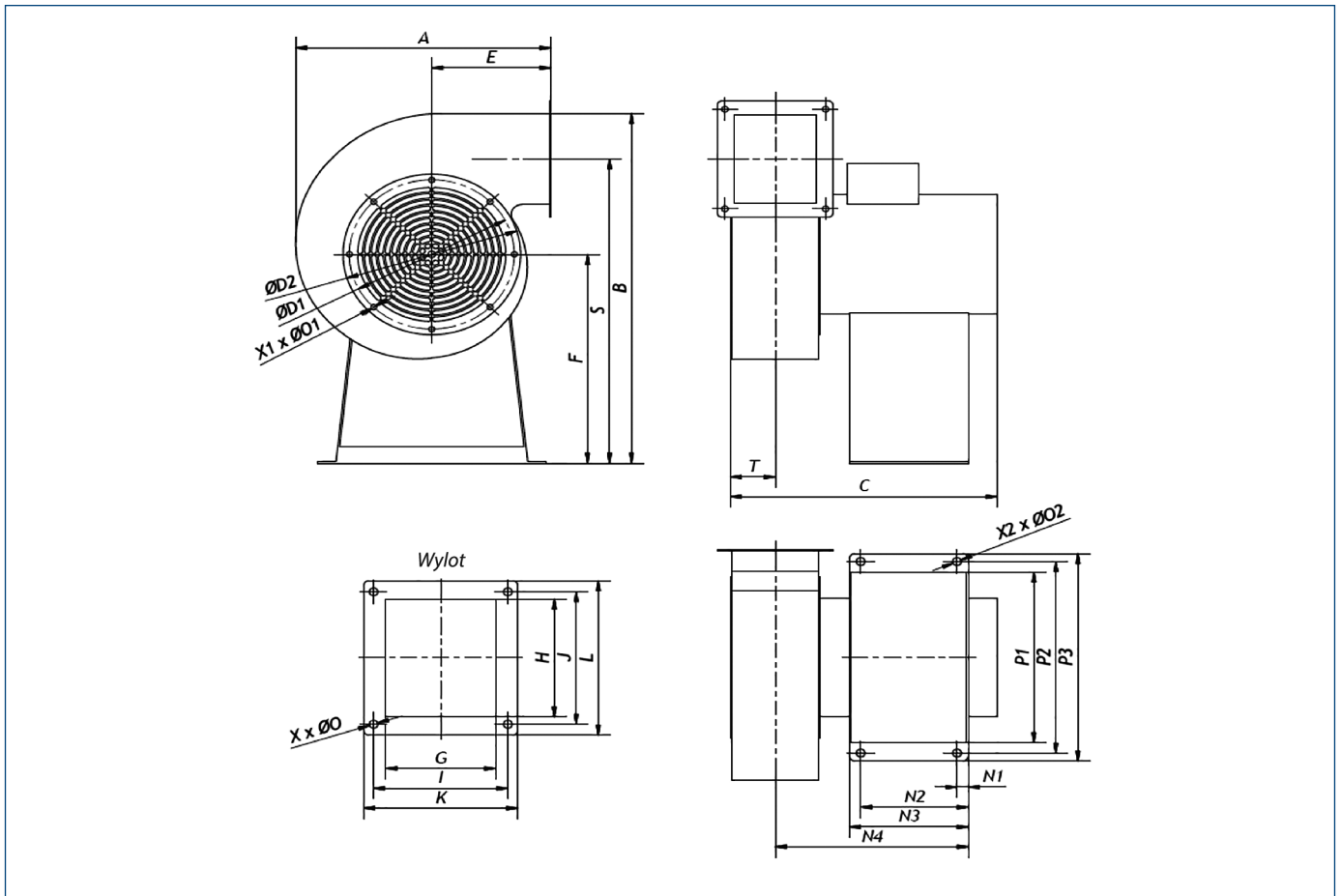


## WYMIARY [mm]



Typ	A	B	C	ØD1	ØD2	E	F	G	H	I	J	K	L	S	T	X	ØØ	X1	ØØ1
GFS/2-97/42-003S	197	200	238	125	135	99	115	64	64	76	76	90	90	34	36	4	6	8	M4
GFS/2-97/42-005T	197	200	238	125	135	99	115	64	64	76	76	90	90	34	36	4	6	8	M4
GFS/2-108/42-009T	197	200	238	125	135	99	115	64	64	76	76	90	90	34	36	4	6	8	M4
GFS/2-120/52-012S	217	222	264	138	150	105	127	81	80	96	96	114	114	42	44	4	7	8	M4
GFS/2-120/52-012T	217	222	264	138	150	105	127	81	80	96	96	114	114	42	44	4	7	8	M4
GFS/2-133/62-025S	238	245	288	150	160	113	142	91	88	115	105	130	120	45	49	4	7	6	4
GFS/2-133/62-025T	238	245	288	150	160	113	142	91	88	115	105	130	120	45	49	4	7	6	4
GFS/2-146/62-025S	256	270	304	165	175	121	155	91	87	115	105	130	120	45	49	4	7	8	M5
GFS-2-180/62-075S	310	334	334	200	216	143	191	100	122	130	130	155	155	63	54	4	7	8	M5
GFS/2-180/62-075T	310	334	334	200	216	143	191	100	122	130	130	155	155	63	54	4	7	8	M5
GFS-2-200/74-110S	368	374	399	222	235	180	213	119	137	143	160	163	180	70	64	4	7	8	M5
GFS/2-200/74-110T	368	374	399	222	235	180	213	119	137	143	160	163	180	70	64	4	7	8	M5

## WYMIARY [mm]



Typ	A	B	C	ØD1	ØD2	E	F	G	H	I	J	K	L	N1	N2	N3	N4	P1	P2	P3	S	T	X	Ø0	X1	Ø01	X2	Ø02
GFS/2-160/62-037S	279	422	292	194	180	130	252	90	107	110	120	126	140	13	118	130	211	206	232	251	367	49	4	7	8	M5	4	9
GFS/2-160/62-037T	279	422	292	194	180	130	252	90	107	110	120	126	140	13	118	130	211	206	232	251	367	49	4	7	8	M5	4	9