

ZASTOSOWANIE

Wentylator przeznaczony do systemów transportu nieagresywnych i niewybuchowych gazów bez zanieczyszczeń. Typowe zastosowania to:

- transport pneumatyczny,
- nadmuch w układach suszenia (np. maszyny graficzne i obróbka tworzyw sztucznych),
- systemy nadmuchu powietrza w układach spalania/obróbki termicznej (np. piece topialne).

KONSTRUKCJA

- wysokociśnieniowy wentylator promieniowy o napędzie bezpośrednim,
- wirnik nitowany z blachy aluminiowej, z łopatkami typu B, wyważony dynamicznie wg ISO 1940-1,
- obudowa odlewana z aluminium,
- podstawa spawana z blachy stalowej,
- wentylator malowany na kolor szary RAL7042 (silnik w kolorze producenta),
- maksymalna temperatura tłoczonego medium 80°C,
- temperatura otoczenia silnika od -15°C do +40°C,
- standardowa figura LG270.

SILNIK ELEKTRYCZNY

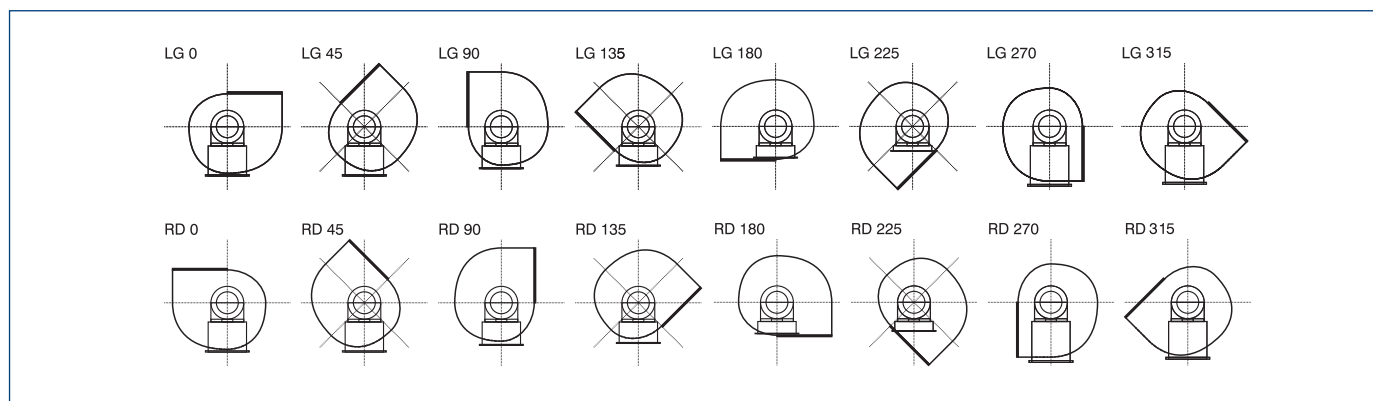
- asynchroniczny, trójfazowy, 230/400V, 105/110Hz lub 400V, 110Hz (w zależności od mocy silnika),
- klasa izolacji F,
- stopień ochrony IP55,
- wyposażony w zabezpieczenie termiczne PTC,
- wymagane zastosowanie przemiennika częstotliwości do prawidłowego działania wentylatora,
- wyposażony w jedną dławicę EMC = zasilanie, + jedna dławica M16 dla czujnika PTC

WYKONANIA SPECJALNE

- dowolna figura LG/RD,
- malowanie na kolor inny niż standardowy,
- wirnik z blachy stalowej ocynkowanej,
- wirnik z blachy stalowej nierdzewnej 1.4301,
- wirnik z blachy stalowej kwasoodpornej 1.4404,
- silnik o innym stopniu ochrony IP,
- silnik wyposażony w czujniki lub dodatkowe chłodzenie.



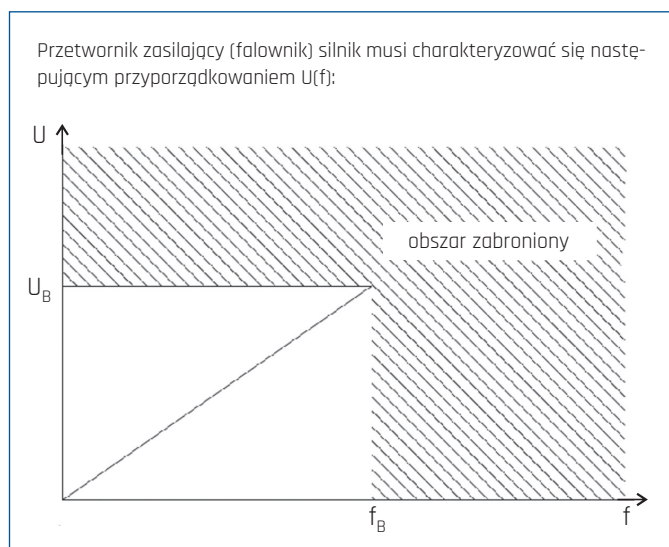
FIGURY



DANE TECHNICZNE

Typ	wydajność max	ciśnienie max	moc silnika	prędkość obrotowa	częstotliwość	natężenie	napięcie	masa	poziom ciśnienia akust.*	nr artykułu
	[m³/h]	[Pa]	[kW]	[obr/min]	[Hz]	[A]	[V]	[kg]	[dB(A)]	
HPB-F-020-075T	560	4500	0,75	5700	105	2	400 Y	12	87	46511898
HPB-F-020-110T	635	4500	1,1	5700		2,6	400 Y	12	87	46511899
HPB-F-025-110T	675	5600	1,1	5710		2,6	400 Y	14,2	90	46511902
HPB-F-025-150T	935	5600	1,5	5500		3,6	400 Y	15,5	96	46511903
HPB-F-030-110T	945	5105	1,1	5710		2,5	400 Y	15,5	97	46511904
HPB-F-030-150T	1175	5105	1,5	5500		3,6	400 Y	16,2	98	46511905
HPB-F-040-220T	1400	8300	2,2	5500		5,1	400 Y	19,6	92	46511906
HPB-F-040-300T	1600	8300	3	5500		6	400 Y	22,5	100	46511907
HPB-F-200-300T	1675	11000	3	5500		6	400 Y	35,3	94	46511908
HPB-F-200-400T	1820	11000	4	5500		8,7	400 Y	36,3	99	46511909
HPB-F-260-400T	1300	12500	4	5500	8,7	400 Y	40	101	46511910	
HPB-F-260-550T	1425	12500	5,5	5890	12	400 Y	52,7	100	46511911	
HPB-F-260-750T	2200	12500	7,5	5730	15	400 D	55	99	46511912	
HPB-F-300-750T	1820	17250	7,5	5730	15	400 D	58,7	100	46511913	
HPB-F-300-1100T	2550	17250	11	5890	19,8	400 D	96,7	104	46511914	
HPB-F-300-1500T	3200	17250	15	5900	29,8	400 D	110	105	46511915	
HPB-F-360-1500T	3950	16050	15	5900	29,8	400 D	126	102	46511916	
HPB-F-360-1850T	5050	16050	18,5	5840	33,9	400 D	123	101	46511917	
HPB-F-400-1850T	3100	19600	18,5	5840	33,9	400 D	123	119	46511918	
HPB-F-400-2200T	4450	19600	22	5890	40,6	400 D	147,5	125	46511919	

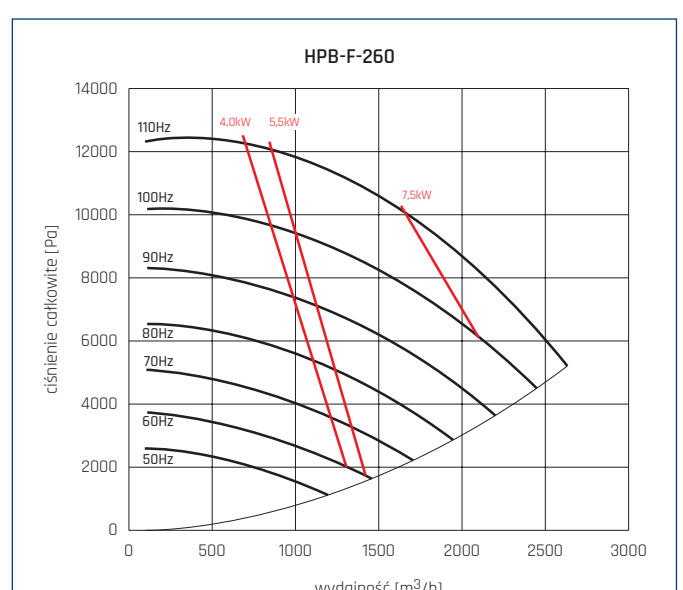
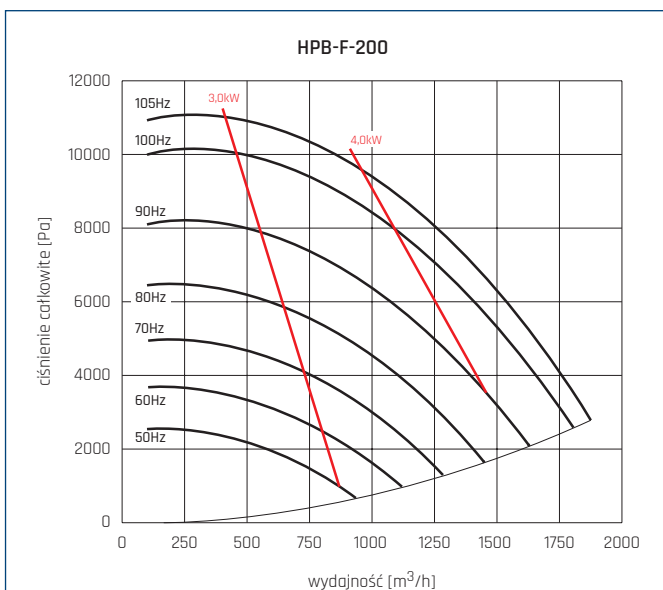
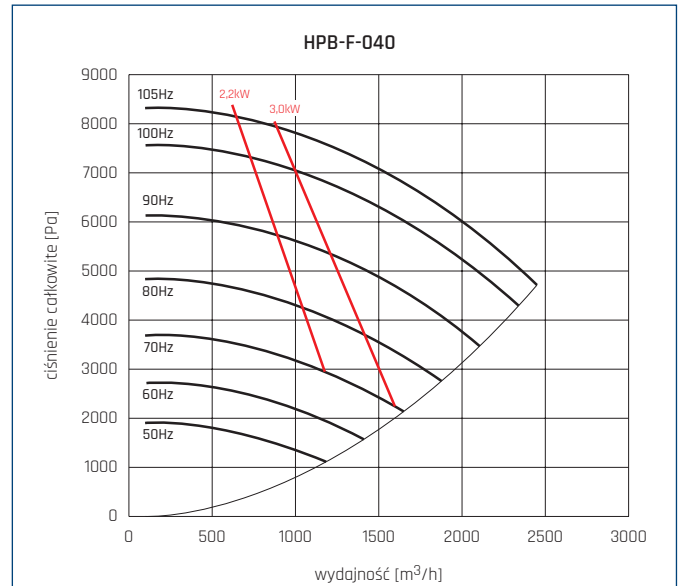
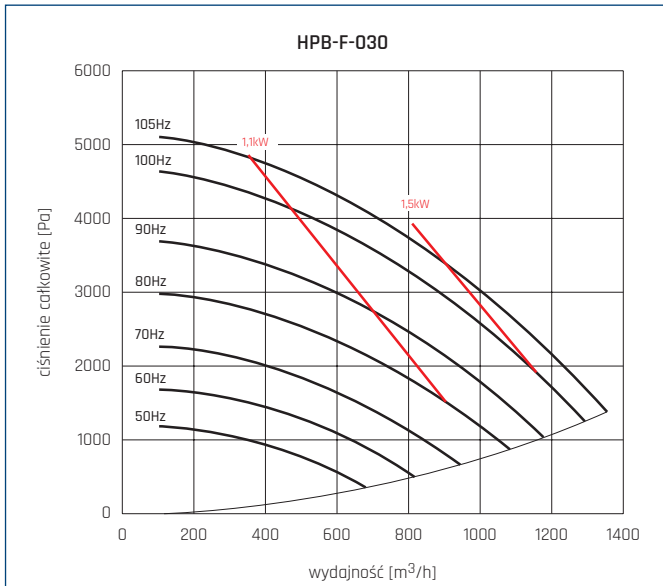
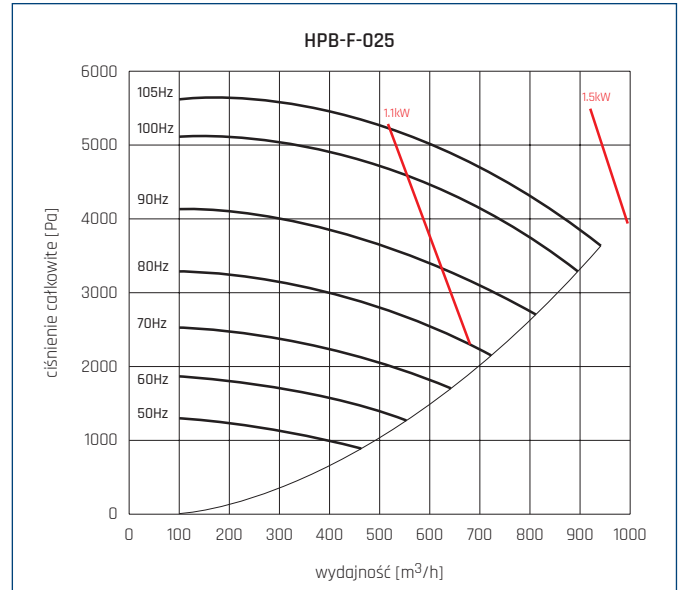
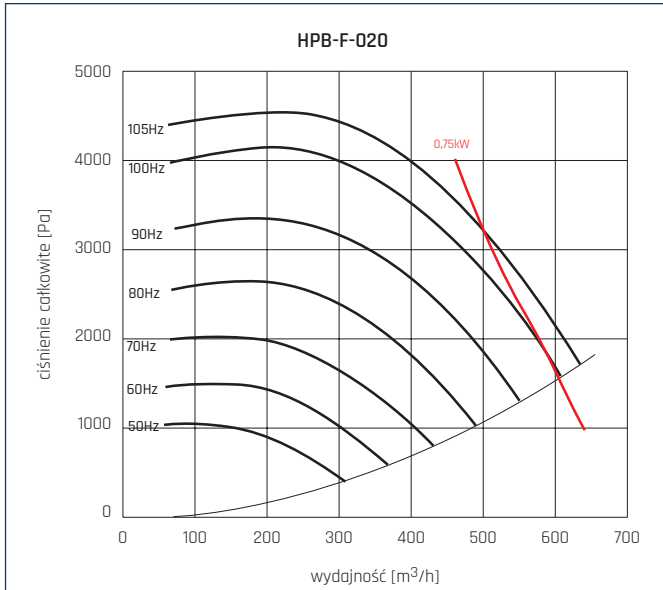
* pomiar wykonany w odległości 1,5m od wylotu, dla $Q=2/3 \cdot Q_{max}$.



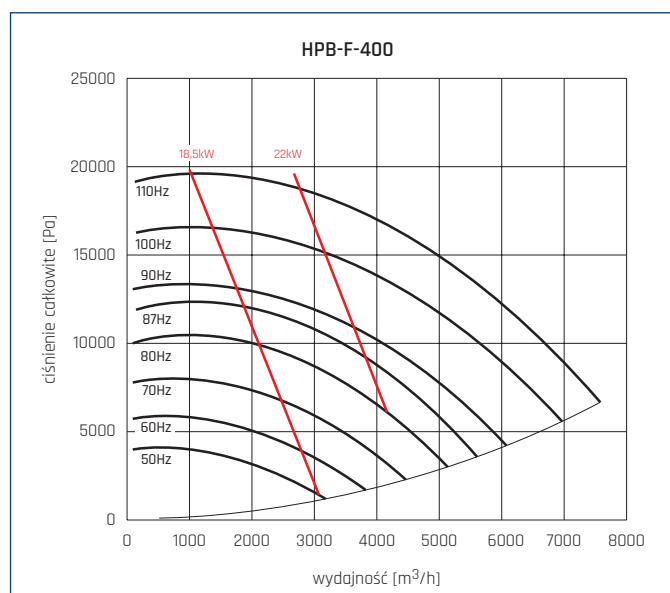
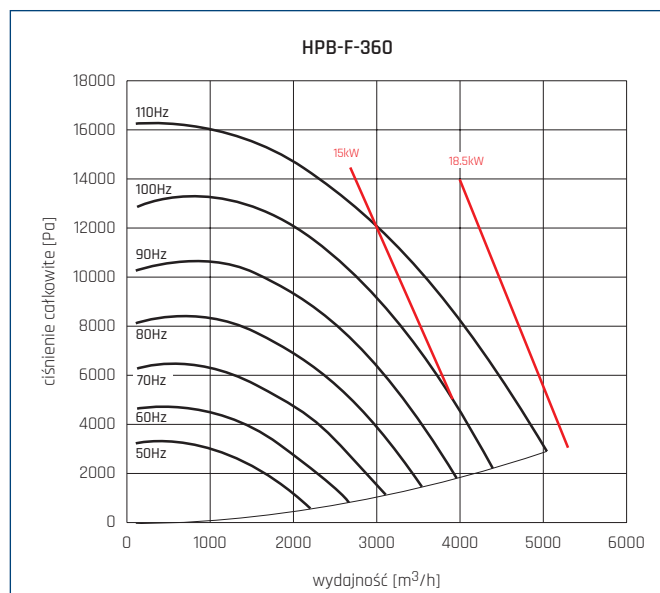
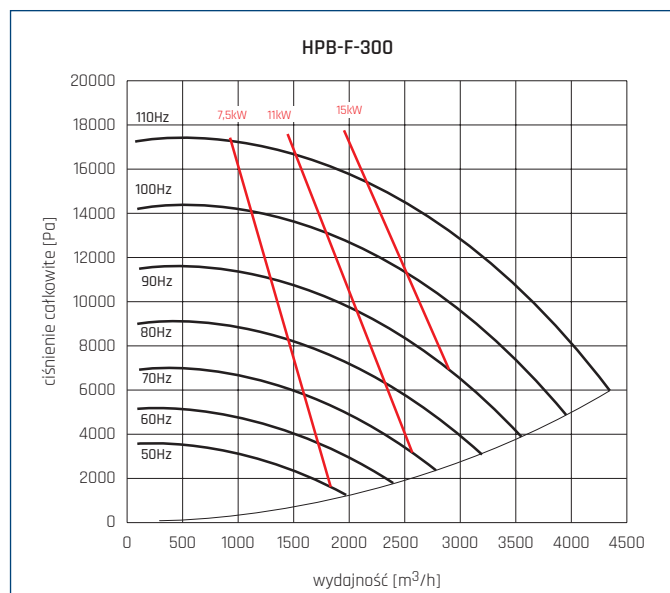
Przy nieprzestrzeganiu zaleceń prąd silnika wzrasta nieproporcjonalnie i silnik napędowy nie osiąga obrotów znamionowych. W żadnym wypadku nie wolno ustawiać wyższych częstotliwości (prędkości obrotowej) na przetworniku, niż częstotliwość 105/110Hz podana na tabliczce znamionowej, ponieważ może dojść do przeciężenia silnika lub do uszkodzenia wentylatora z powodu zbyt wysokiej prędkości obrotowej. Na przetworniku nie wolno ustawiać tzw. boosta, ponieważ powoduje to zbyt silne nagrzanie silnika napędowego. W celu ochrony silnika napędowego należy podłączyć czujnik temperatury na odpowiednich wejściach przetwornika.

U_B – napięcie znamionowe pracy silnika (wartość max)
 f_B – częstotliwość maksymalna 105/110Hz

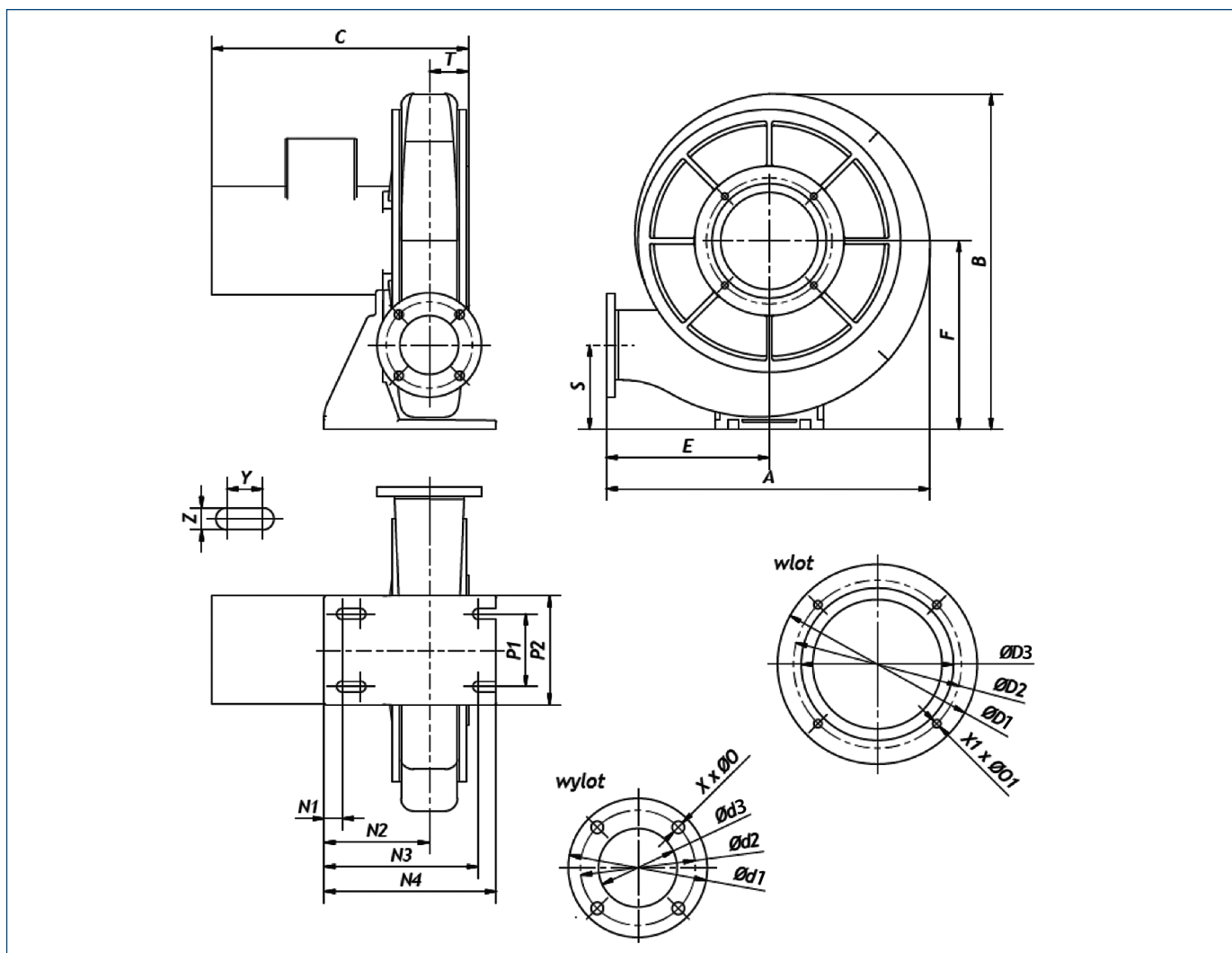
CHARAKTERYSTYKI PRACY



CHARAKTERYSTYKI PRACY



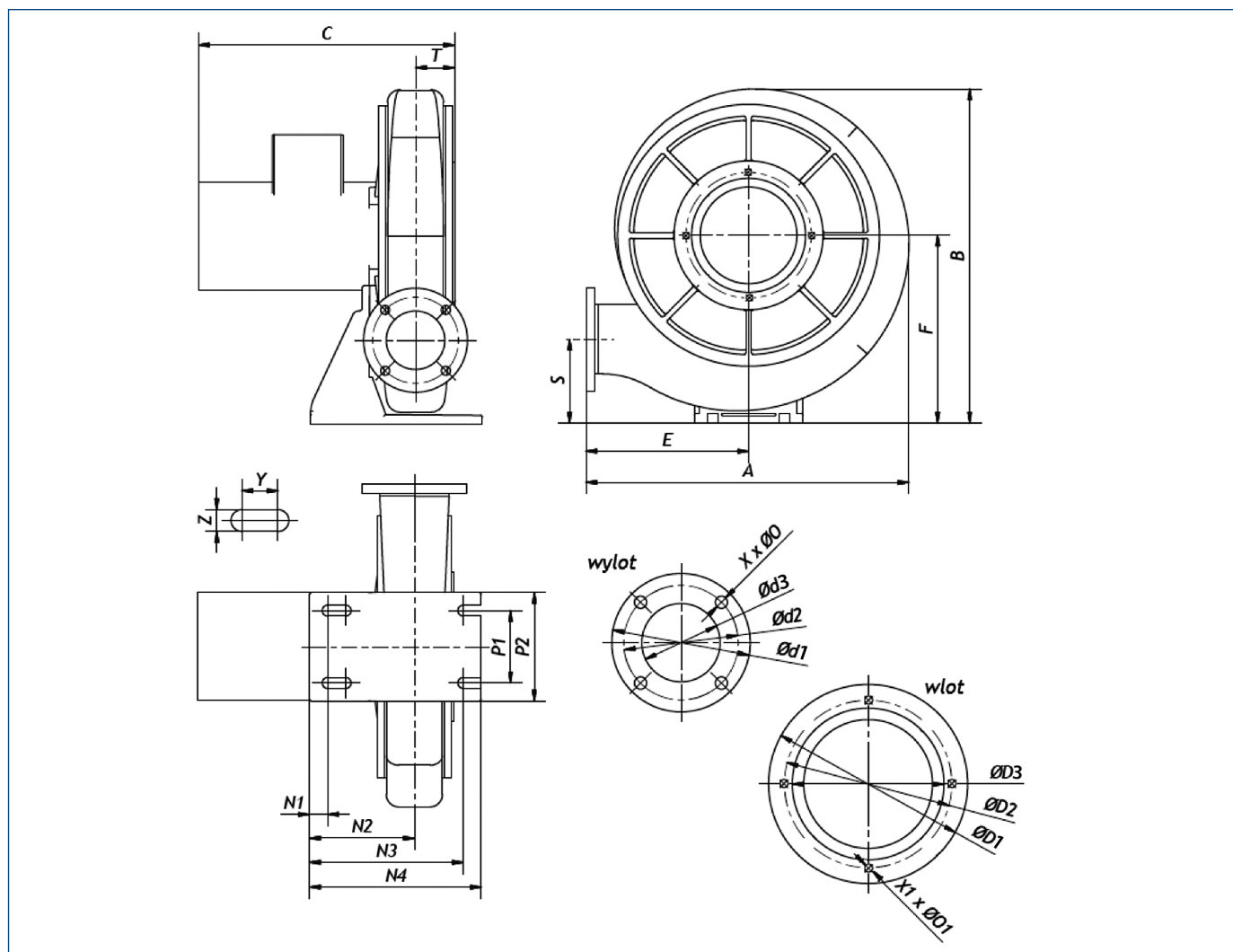
WYMIARY [mm]



Typ	A	B	C*	Ød1	Ød2	Ød3	ØD1	ØD2	ØD3	E	F	N1	N2	N3	N4	P1	P2	S	T	X	Ø0	X1	Ø01	Y	Z
HPB-F-020-075T	327	333	280	115	95	65	165	139	112	160	174	29,5	107	158	180	80	120	59	62	4	10	4	8	19	14
HPB-F-020-110T	327	333	280	115	95	65	165	139	112	160	174	29,5	107	158	180	80	120	59	62	4	10	4	8	19	14
HPB-F-025-055T	357	370	283	115	95	65	165	139	126	180	208	20	116	170	190	80	120	93	43	4	10	4	7	20	12
HPB-F-025-075T	357	370	310	115	95	65	165	139	126	180	208	20	116	170	190	80	120	93	43	4	10	4	7	20	12
HPB-F-025-110T	357	370	321	115	95	65	165	139	126	180	208	20	116	170	190	80	120	93	43	4	10	4	7	20	12
HPB-F-025-150T	357	370	321	115	95	65	165	139	126	180	208	20	116	170	190	80	120	93	43	4	10	4	7	20	12
HPB-F-030-110T	357	370	309	160	135	100	165	139	126	180	208	20	116	170	190	80	120	93	43	4	11	4	7	20	12
HPB-F-030-150T	357	370	330	160	135	100	165	139	126	180	208	20	116	170	190	80	120	93	43	4	11	4	7	20	12

*Wymiar C uzależniony jest od długości silnika

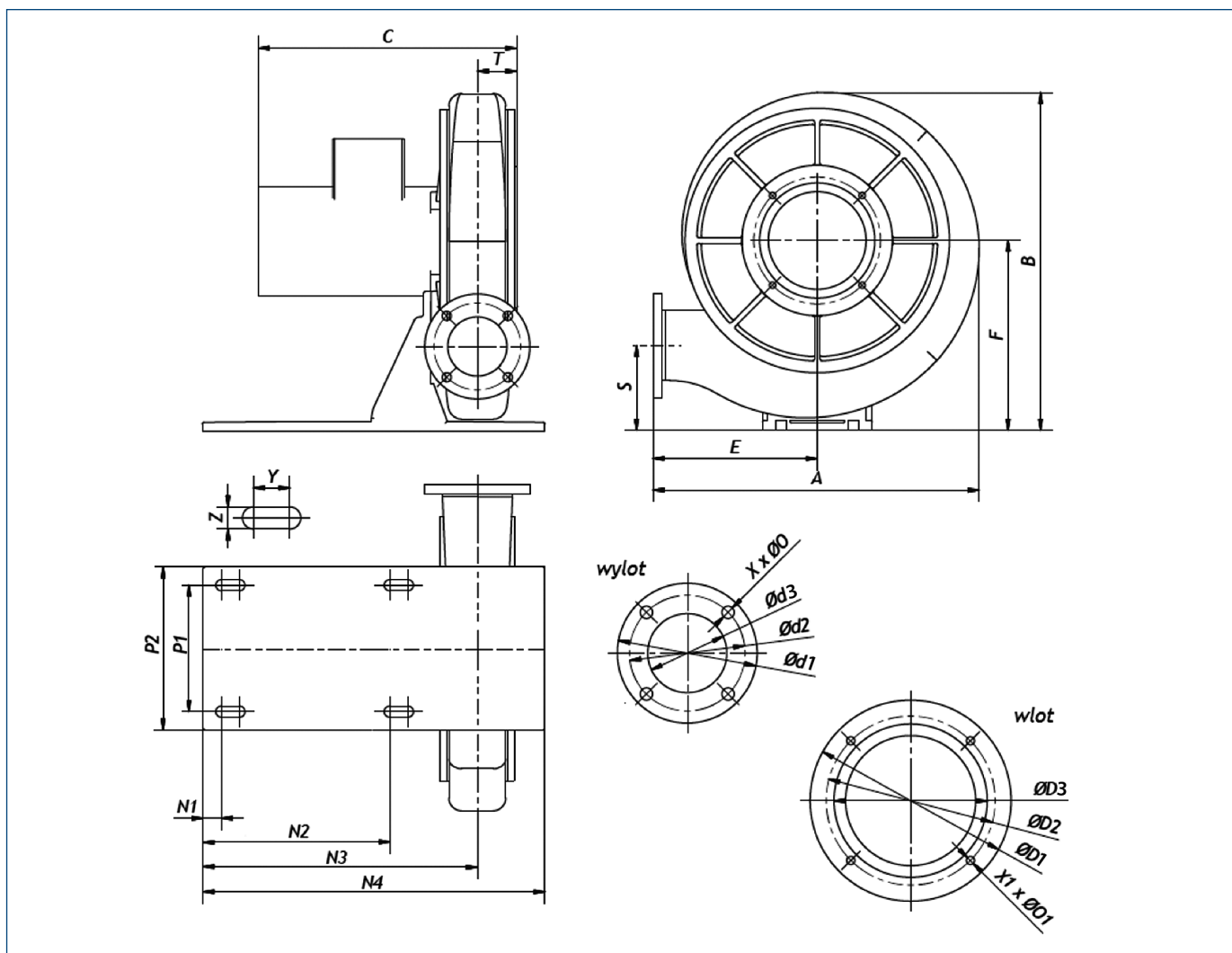
WYMIARY [mm]



Typ	A	B	C*	Ød1	Ød2	Ød3	ØØ1	ØØ2	ØØ3	E	F	N1	N2	N3	N4	P1	P2	S	T	X	ØØ	X1	ØØ1	Y	Z
HPB-F-040-220T	405	444	362	165	139	100	200	165	150	200	245	20	127	170	190	80	120	85	60	4	10	4	7	20	12
HPB-F-040-300T	405	444	380	165	139	100	200	165	150	200	245	20	127	170	190	80	120	85	60	4	10	4	7	20	12

*Wymiar C uzależniony jest od długości silnika

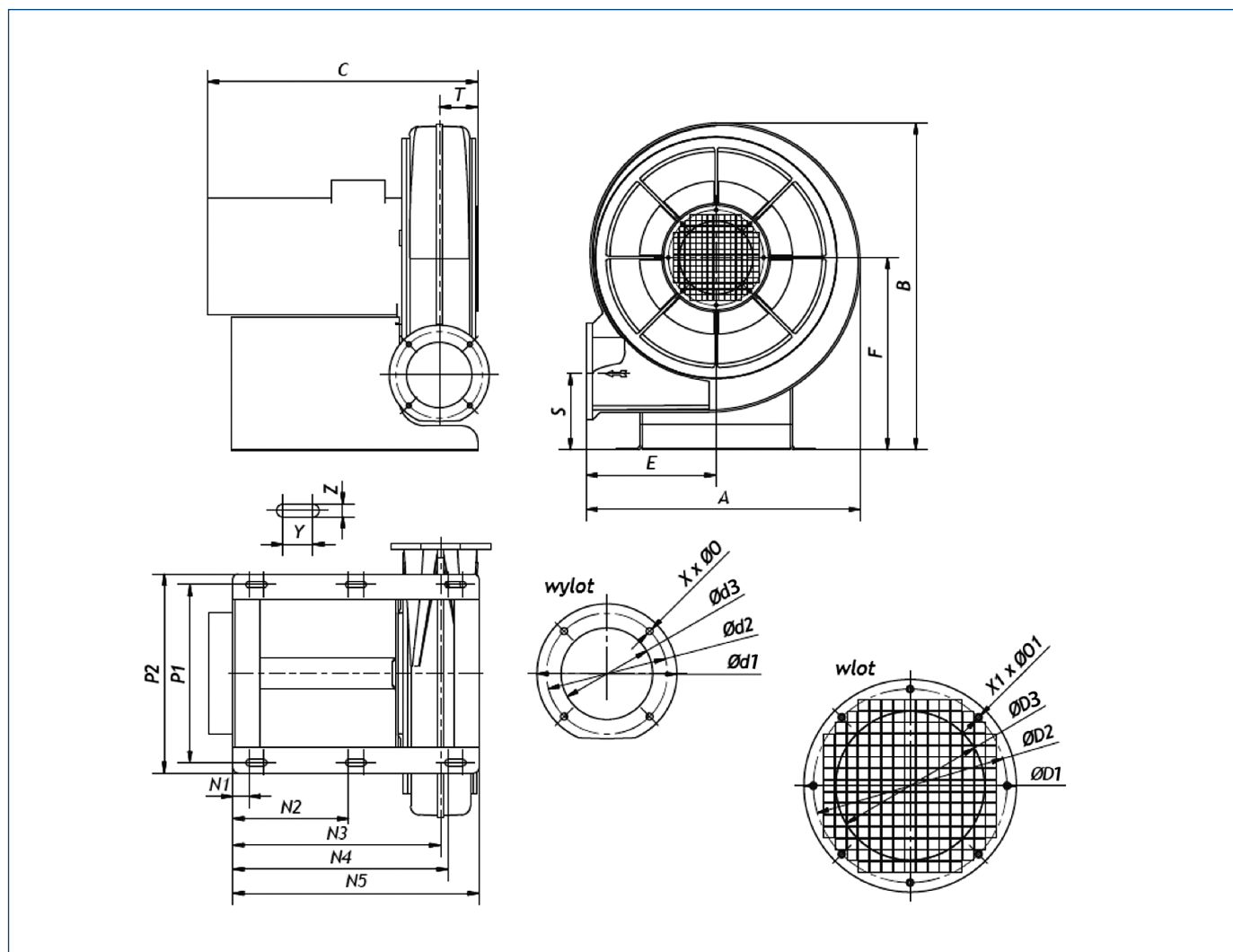
WYMIARY [mm]



Typ	A	B	C*	Ød1	Ød2	Ød3	ØD1	ØD2	ØD3	E	F	N1	N2	N3	N4	P1	P2	S	T	X	Ø0	X1	Ø01	Y	Z
HPB-F-200-300T	450	514	358	165	139	100	165	139	126	210	290	18	218	328	350	200	250	91	59	4	10	4	7	13	13
HPB-F-200-400T	450	514		165	139	100	165	139	126	210	290	18	218	328	350	200	250	91	59	4	10	4	7	13	13
HPB-F-260-400T	450	514	380	165	139	100	200	182	162	210	290	18	218	328	350	200	250	91	59	4	10	4	7	13	13
HPB-F-260-550T	450	514	492	165	139	100	200	182	162	210	290	18	218	328	350	200	250	91	59	4	10	4	7	13	13
HPB-F-260-750T	450	514	492	165	139	100	200	182	162	210	290	18	218	328	350	200	250	91	59	4	10	4	7	13	13

*Wymiar C uzależniony jest od długości silnika

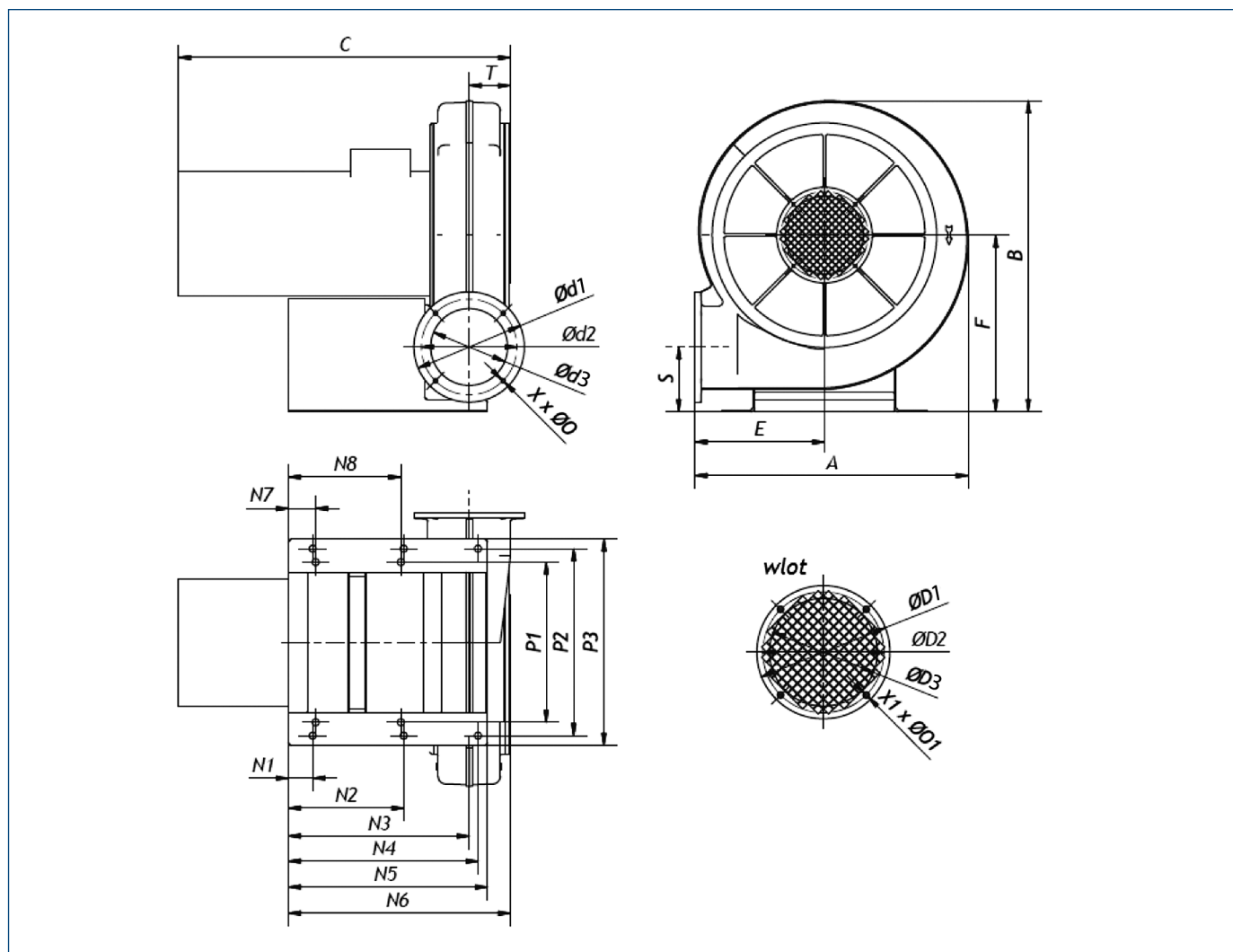
WYMIARY [mm]



Typ	A	B	C*	Ød1	Ød2	Ød3	ØD1	ØD2	ØD3	E	F	N1	N2	N3	N4	N5	P1	P2	S	T	X	Ø0	X1	Ø01	Y	Z
HPB-F-300-750T	523	624	516	191	165	125	200	182	140	248	367	31	221	396	411	470	340	380	145	73	4	10	8	5	28	12
HPB-F-300-1100T	523	644	685	191	165	125	200	182	140	248	387	31	221	396	411	470	340	380	165	73	4	10	8	5	28	12
HPB-F-300-1500T	523	644	685	191	165	125	200	182	140	248	387	31	221	396	411	470	340	380	165	73	4	10	8	5	28	12

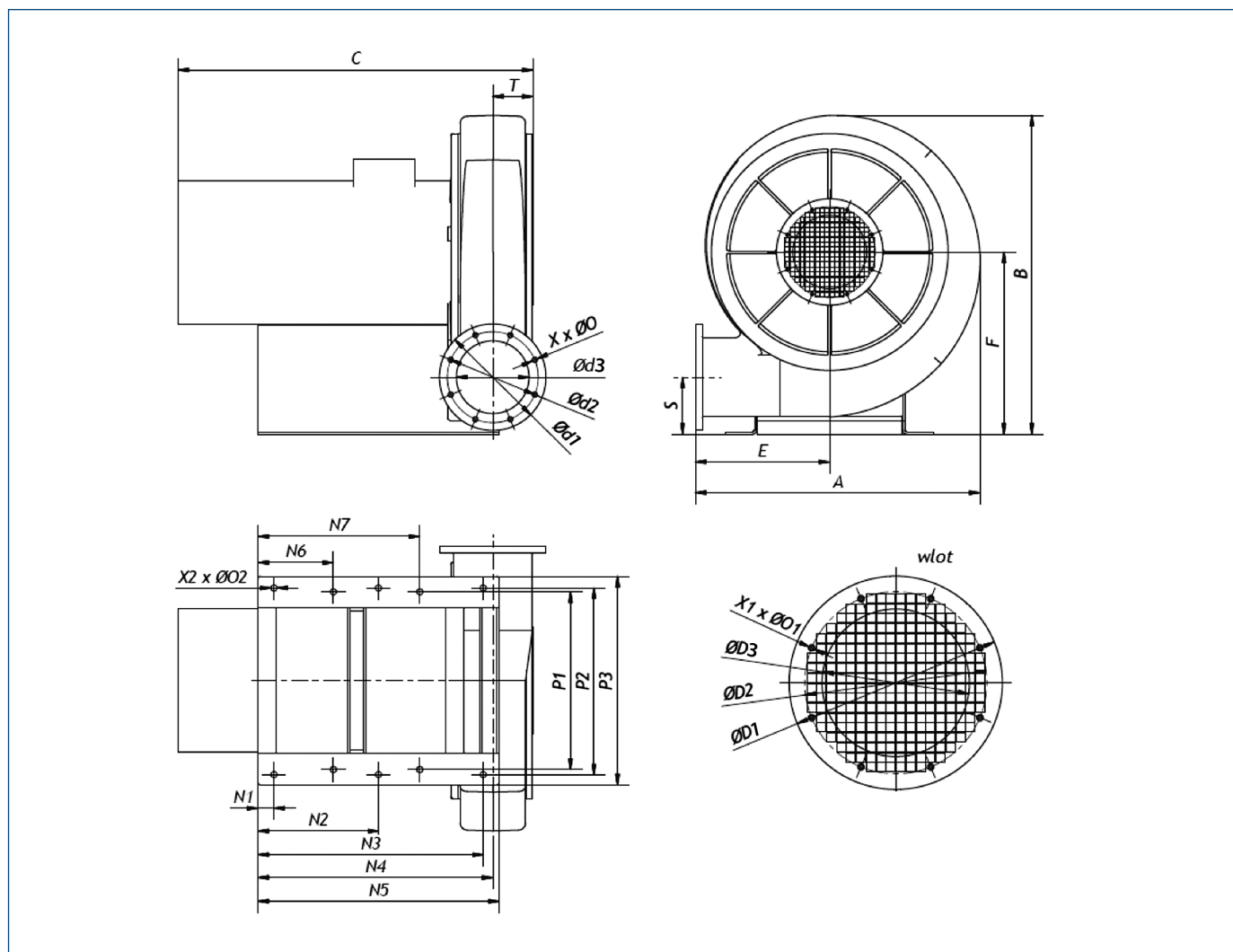
*Wymiar C uzależniony jest od długości silnika

WYMIARY [mm]



Typ	A	B	C	$\varnothing d1$	$\varnothing d2$	$\varnothing d3$	$\varnothing D1$	$\varnothing D2$	$\varnothing D3$	E	F	N1	N2	N3	N4	N5	N6	N7	N8	P1	P2	P3	S	T	X	$\varnothing 0$	X1	$\varnothing 01$	X2	$\varnothing 02$
HPB-F-360	570	649	692	230	200	160	200	182	162	270	368	50	240	377	395	415	463	56	234	334	390	430	135	86	4	10	4	7	10	15

WYMIARY [mm]



Typ	A	B	C*	Ød1	Ød2	Ød3	ØØ1	ØØ2	ØØ3	E	F	N1	N2	N3	N4	N5	N6	N7	P1	P2	P3	S	T	X	ØØ	X1	ØØ1	X2	ØØ2
HPB-F-400-1850T	625	700	779	234	200	160	234	200	162	295	400	35	265	495	516	530	166	356	390	410	458	125	88	8	12	8	5	10	13
HPB-F-400-2200T	625	700	779	234	200	160	234	200	162	295	400	35	265	495	516	530	166	356	390	410	458	125	88	8	12	8	5	10	13

*Wymiar C uzależniony jest od długości silnika

AKCESORIA MONTAŻOWE



Wlot					
1	2	3	4	5	6
Wentylator	Króciec ssawny	Końierz do spawania	Złącze przeciwdrganiowe	Filtr	Ośłona wlotu
HPB-F-020	46515040-04	45515460	42519930	25511485-22 (H=173)	26510223
HPB-F-025	46515040	45515460	42519930	25511485-22 (H=173)	26510223
HPB-F-030	46515040	45515460	42519930	25511485-22 (H=173)	26510223
HPB-F-040	46515053 (d=150)	-	42519930-01	25511485-24	26510223-05
HPB-F-200	46515040 (d=125)	45515460	42519930	25511485	26510223
HPB-F-260	46515050	45515510	42519931	25511486-12	25511384
HPB-F-300	46515050	45515510	42519932	25511486-14	25511508
HPB-F-360	46515050	45515510	42519931	25511486-12	25511693
HPB-F-400	46515052 (d=160)	45516588	42519933	25511486-16	25511528

Wylot					
1	7	8	9	10	11
Wentylator	Króciec wylotowy	Ośłona wylotu	Końierz do spawania	Przepustnica	Złącze przeciwdrganiowe
HPB-F-020	45510450	45510550	45515450	-	-
HPB-F-025	45510450	45510550	45515450	-	-
HPB-F-030	45510470 (d=100)	25511536-06	45516578	45510415	42519936
HPB-F-040	46515040-01 (d=100)	26510224	45515500	-	42519937
HPB-F-200	46515040-01 (d=100)	26510224	45515500	-	42519937
HPB-F-260	46515040-01 (d=100)	26510224	45515500	-	42519937
HPB-F-300	46515060-10 (d=125)	25511503	45516580	25511347	42519940
HPB-F-360	46515065-01 (d=160)	26510173	45516587	25511348	42519941
HPB-F-400	46515065-01 (d=160)	26510173	45516587	25511348	42519941



AKCESORIA ELEKTRYCZNE

Wentylator	Falownik	Wyłącznik serwisowy
HPB-F-020-075T	40016312	91040908
HPB-F-020-110T	40016322	91040908
HPB-F-025-055T	40016312	91040908
HPB-F-025-075T	40016312	91040908
HPB-F-025-110T	40016322	91040908
HPB-F-025-150T	40016322	91040908
HPB-F-030-110T	40016322	91040908
HPB-F-030-150T	40016322	91040908
HPB-F-040-150T	40016322	91040908
HPB-F-040-220T	40016332	91040908
HPB-F-040-300T	40016352	91040908
HPB-F-200-300T	40016352	91040908
HPB-F-200-400T	40016352	91040908
HPB-F-200-500T	40016362	91040908

Wentylator	Falownik	Wyłącznik serwisowy
HPB-F-260-400T	40016352	91040908
HPB-F-260-500T	40016362	91040910-01/91040908
HPB-F-260-750T	40016372	91040910-01
HPB-F-300-400T	40016352	91040908
HPB-F-300-550T	40016362	91040910-01/91040908
HPB-F-300-750T	40016372	91040910-01
HPB-F-300-1100T	40016383	91040910-01
HPB-F-360-1100T	40016383	91040910-01
HPB-F-360-1500T	40016393	91040911-02
HPB-F-360-1850T	40016412	91040911-02
HPB-F-400-1850T	40016412	91040911-02
HPB-F-400-2200T	40016422	91040911-03

