

## ZASTOSOWANIE

Wentylator przeznaczony do systemów transportu nieagresywnych i niewybuchowych gazów bez zanieczyszczeń. Typowe zastosowania to:

- transport pneumatyczny,
- nadmuch w układach suszenia (np. maszyny graficzne i obróbka tworzyw sztucznych),
- systemy nadmuchu powietrza w układach spalania/obróbki termicznej (np. piece topialne).

## KONSTRUKCJA

- wysokociśnieniowy wentylator promieniowy o napędzie bezpośrednim,
- wirnik nitowany z blachy aluminiowej, z łopatkami typu B, wyważony dynamicznie wg ISO 1940-1,
- obudowa odlewana z aluminium,
- podstawa spawana z blachy stalowej,
- wentylator malowany na kolor szary RAL7042 (silnik w kolorze producenta),
- maksymalna temperatura tłoczonego medium 80°C,
- temperatura otoczenia silnika od -20°C do +40°C,
- standardowa figura LG270.

## SILNIK ELEKTRYCZNY

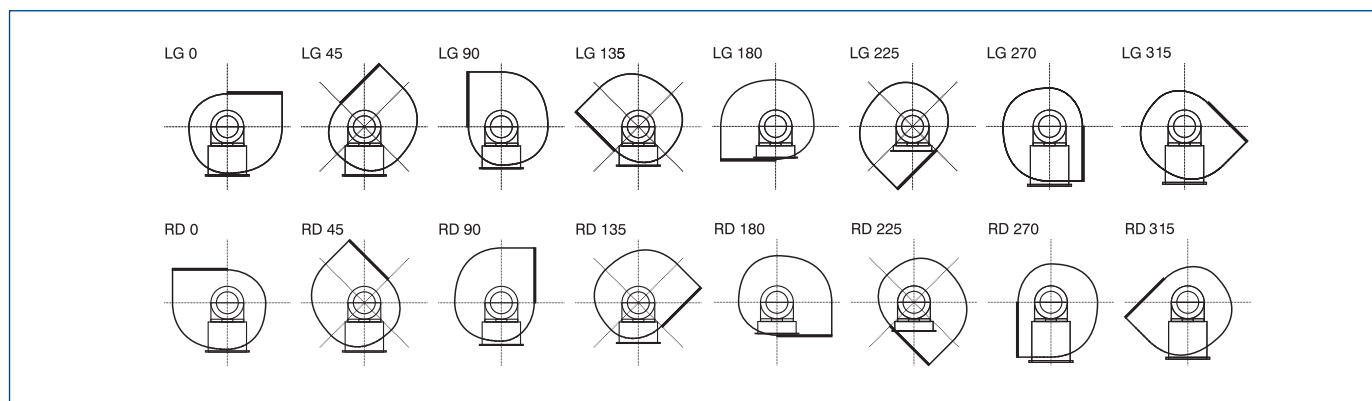
- asynchroniczny, trójfazowy, 230/400 V, 50 Hz (połączenie w  $\Delta$  dla 87Hz - technika 87Hz),
- stopień ochrony IP55,
- klasa izolacji F,
- wyposażony w zabezpieczenie termiczne PTC,
- wersja FC wyposażona w niezależny moduł chłodzenia.
- wymagane zastosowanie przemiennika częstotliwości do prawidłowego działania wentylatora w technice 87Hz

## WYKONANIA SPECJALNE

- dowolna figura LG/RD,
- malowanie na kolor inny niż standardowy,
- wirnik z blachy stalowej ocynkowanej,
- wirnik z blachy stalowej nierdzewnej 1.4301,
- wirnik z blachy stalowej kwasoodpornej 1.4404,
- silnik o innym stopniu ochrony IP,
- silnik wyposażony w czujniki lub dodatkowe chłodzenie.



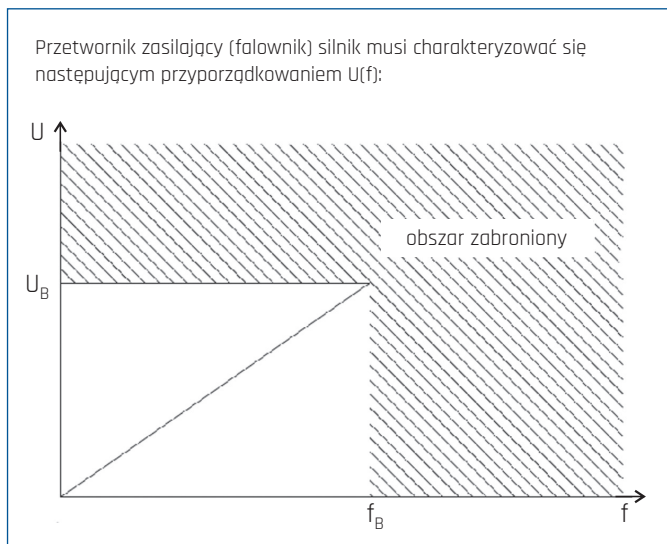
## FIGURY



## DANE TECHNICZNE

Typ	wydajność max	ciśnienie max	moc silnika	moc silnika przy 87Hz Δ400V	prędkość obrotowa	natężenie	napięcie	poziom ciśnienia akust.*	masa	nr artykułu
	[m³/h]	[Pa]	[kW]	[kW]	[obr/min]	[A]	[V]	[dB(A)]	[kg]	
HPB-F-025-060T	560	3850	0,37	0,6	5060	1	400VD	90	16,9	46512900
HPB-F-025-100T	680	3850	0,55	1	5060	1,35	400VD	91	18,1	46512901
HPB-F-025-130T	785	3850	0,75	1,3	5060	1,7	400VD	93	19,4	46512902
HPB-F-030-060T	820	3450	0,37	0,6	5060	1	400VD	88	17,2	46512903
HPB-F-030-100T	945	3450	0,55	1	5060	1,35	400VD	89	19,4	46512904
HPB-F-040-130T	1220	5730	0,75	1,3	5060	1,7	400VD	88	21,7	46512905
HPB-F-040-190T	1440	5730	1,1	1,9	5060	2,5	400VD	90	24,6	46512906
HPB-F-040-260T	1480	5730	1,5	2,6	5060	3	400VD	91	27,5	46512907
HPB-F-200-260T	1450	7540	1,5	2,6	5060	3	400VD	97	40,3	46512908
HPB-F-200-380T	1570	7540	2,2	3,8	5060	4,6	400VD	99	41,3	46512909
HPB-F-260-260T	1580	7750	1,5	2,6	5060	3	400VD	100	41,6	46512910
HPB-F-260-380T	1700	7750	2,2	3,8	5060	4,6	400VD	101	45	46512911
HPB-F-260-520T	1950	7750	3	5,2	5060	6,3	400VD	102	47	46512912
HPB-F-300-380T	1200	5120	2,2	3,8	5080	4,6	400VD	103	40	46512913
HPB-F-300-520T	2400	10600	3	5,2	5080	6,3	400VD	104	67,4	46512914
HPB-F-300-690T	2785	10600	4	6,9	5080	7,3	400VD	105	105,4	46512915
HPB-F-360-690T	2670	9850	4	6,9	5080	7,3	400VD	95	127,7	46512916
HPB-F-360-950T	3540	9850	5,5	9,5	5080	9,8	400VD	96	147	46512917
HPB-F-360-1300T	3850	9850	7,5	13	5080	14	400VD	96	144	46512918
HPB-F-400-950T	3185	12300	5,5	9,5	5080	9,8	400VD	97	147	46512919
HPB-F-400-1300T	4450	12300	7,5	13,0	5090	14,0	400VD	97	144	46512920
HPB-F-400-1900T	5580	12300	11	19,0	5090	19,1	400VD	98	155	46512921

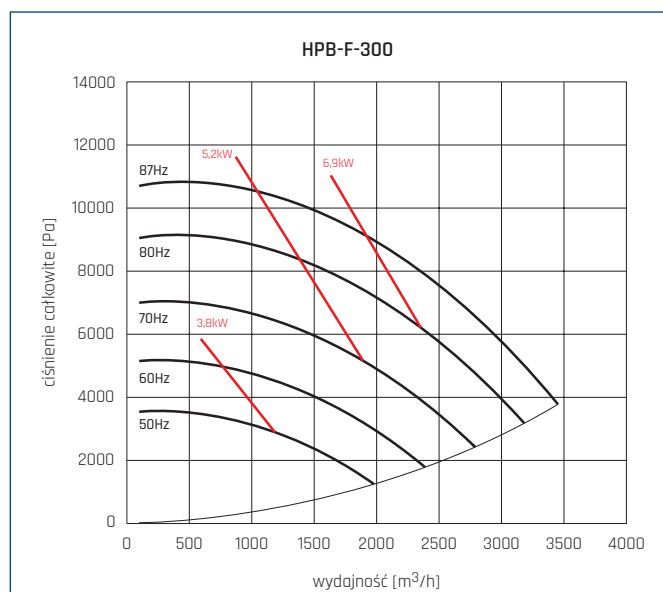
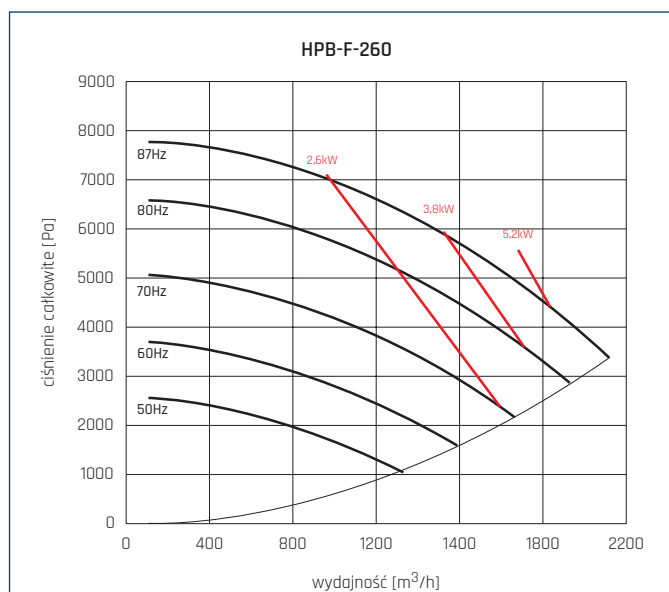
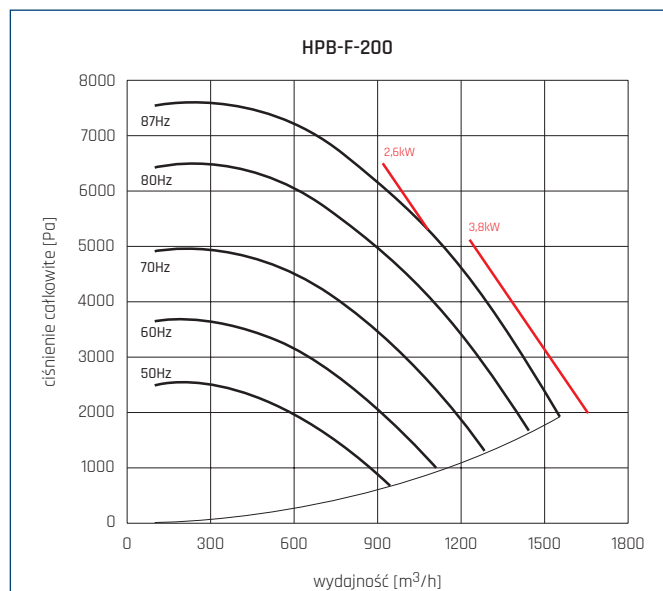
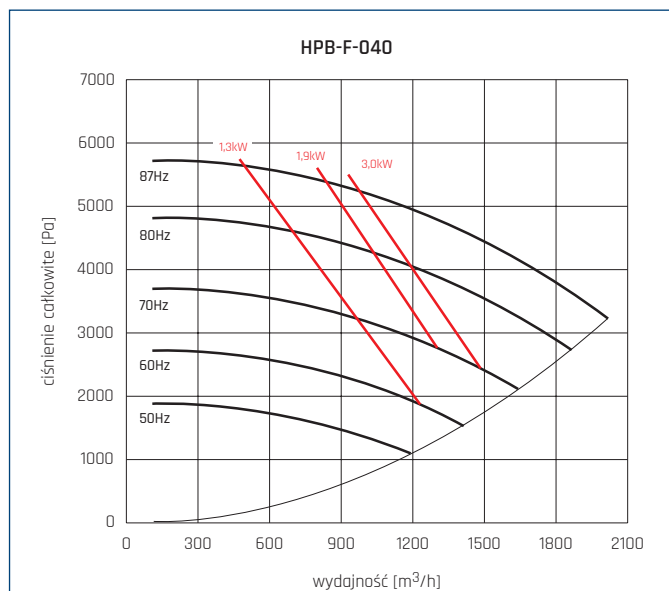
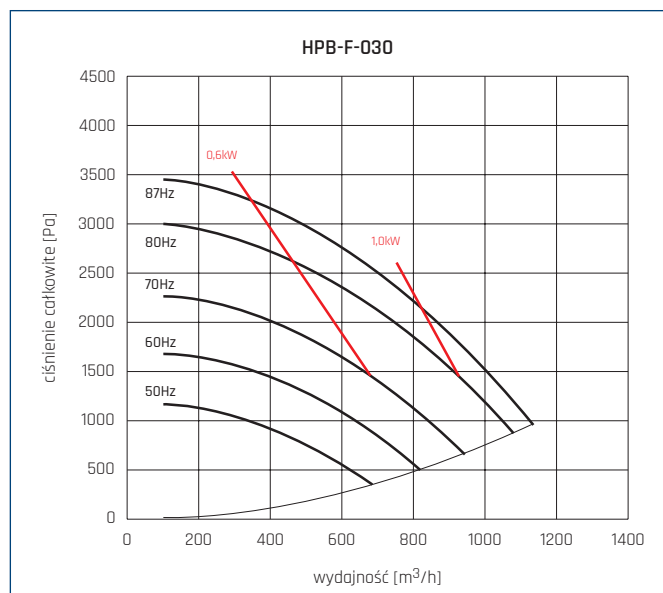
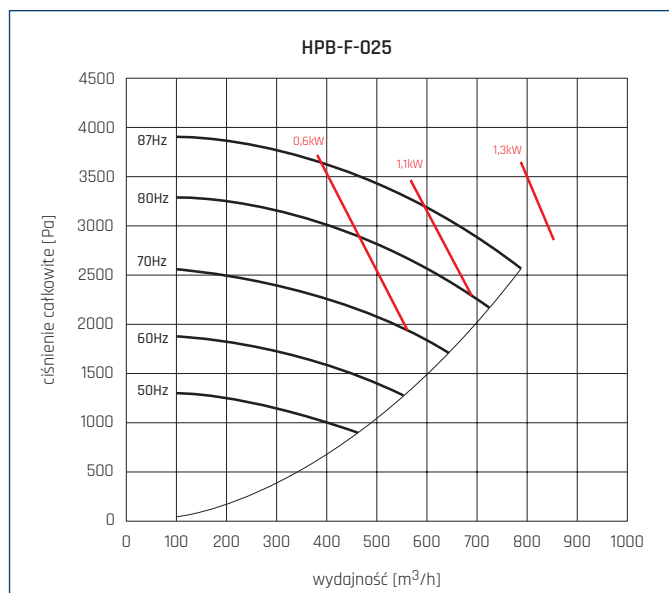
\* pomiar wykonany w odległości 1,5m od wylotu, dla  $Q=2/3 \cdot Q_{max}$ .



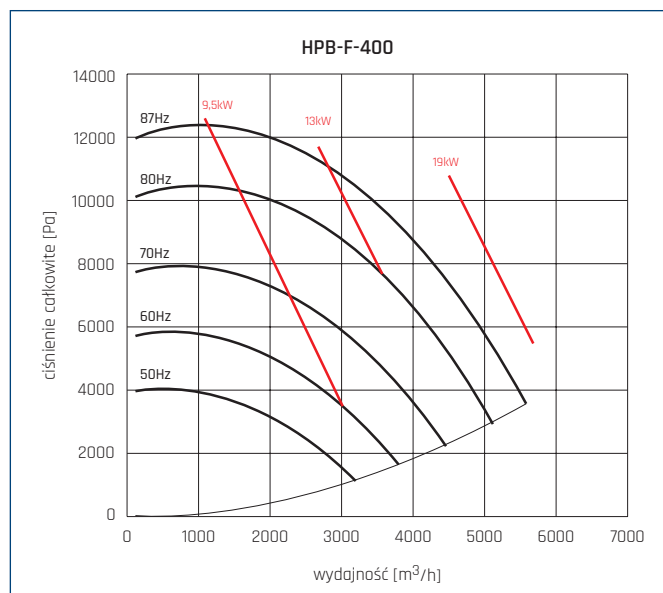
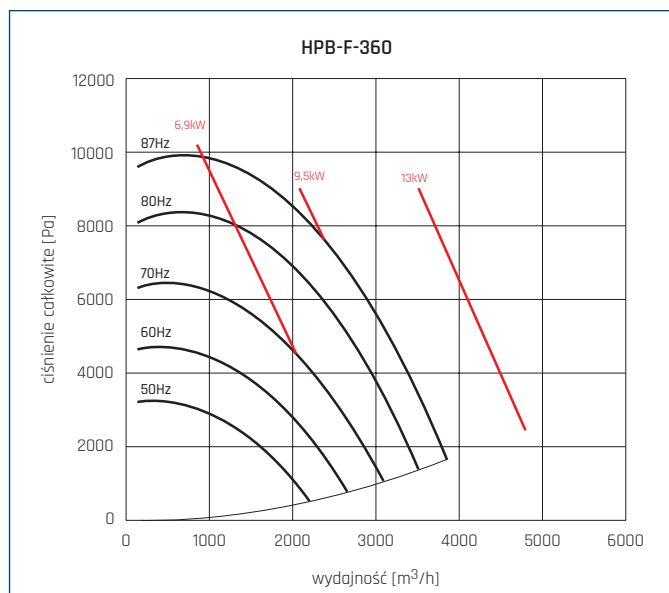
Przy nieprzestrzeganiu zaleceń prąd silnika wzrasta nieproporcjonalnie i silnik napędowy nie osiąga obrotów znamionowych. W żadnym wypadku nie wolno ustawiać wyższych częstotliwości (prędkości obrotowej) na przetworniku, niż częstotliwość 87Hz podana na tabliczce znamionowej, ponieważ może dojść do przeciążenia silnika lub do uszkodzenia wentylatora z powodu zbyt wysokiej prędkości obrotowej. Na przetworniku nie wolno ustawiać tzw. boosta, ponieważ powoduje to zbyt silne nagrzanie silnika napędowego. W celu ochrony silnika napędowego należy podłączyć czujnik temperatury na odpowiednich wejściach przetwornika.

$U_B$  – napięcie znamionowe pracy silnika  
 $f_B$  – częstotliwość 87Hz

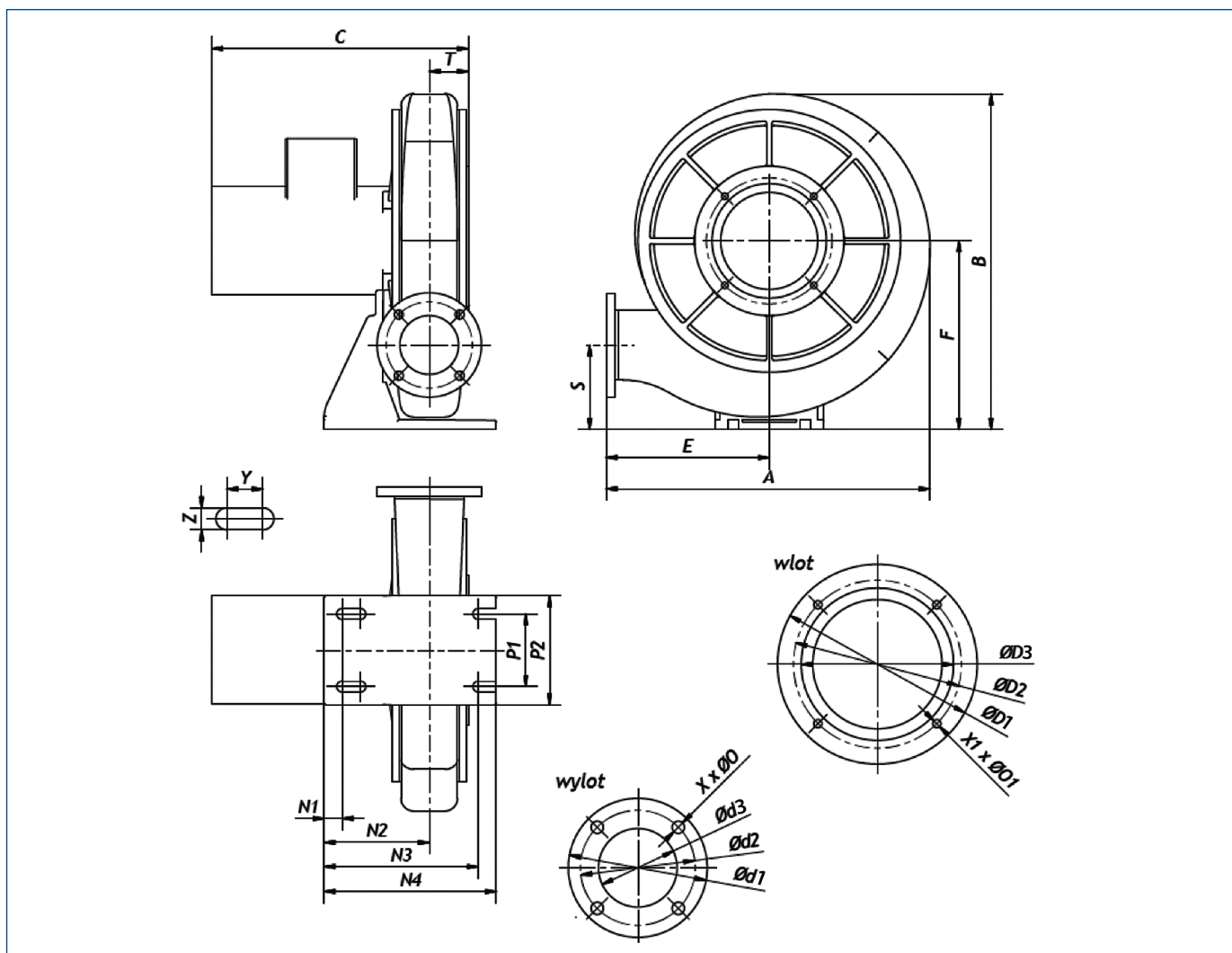
## CHARAKTERYSTYKI PRACY



## CHARAKTERYSTYKI PRACY



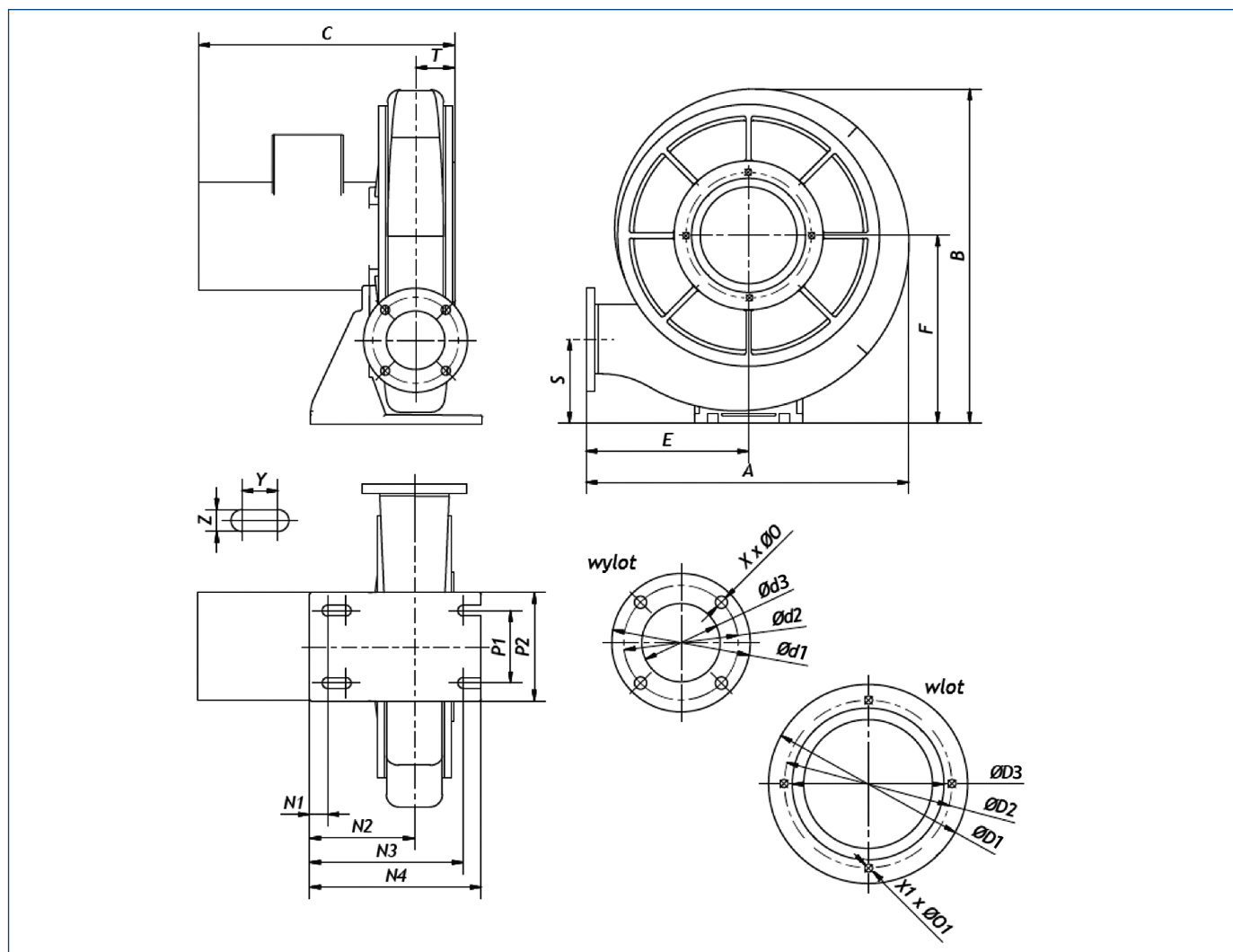
## WYMIARY [mm]



Typ	A	B	C*	Ød1	Ød2	Ød3	ØD1	ØD2	ØD3	E	F	N1	N2	N3	N4	P1	P2	S	T	X	ØØ	X1	ØØ1	Y	Z
HPB-F-025-060T	357	370	283	115	95	65	165	139	126	180	208	20	116	170	190	80	120	93	43	4	10	4	7	20	12
HPB-F-025-100T	357	370	310	115	95	65	165	139	126	180	208	20	116	170	190	80	120	93	43	4	10	4	7	20	12
HPB-F-025-130T	357	370	321	115	95	65	165	139	126	180	208	20	116	170	190	80	120	93	43	4	10	4	7	20	12
HPB-F-030-060T	357	370	309	160	135	100	165	139	126	180	208	20	116	170	190	80	120	93	43	4	11	4	7	20	12
HPB-F-030-100T	357	370	330	160	135	100	165	139	126	180	208	20	116	170	190	80	120	93	43	4	11	4	7	20	12

\*Wymiar C uzależniony jest od długości silnika

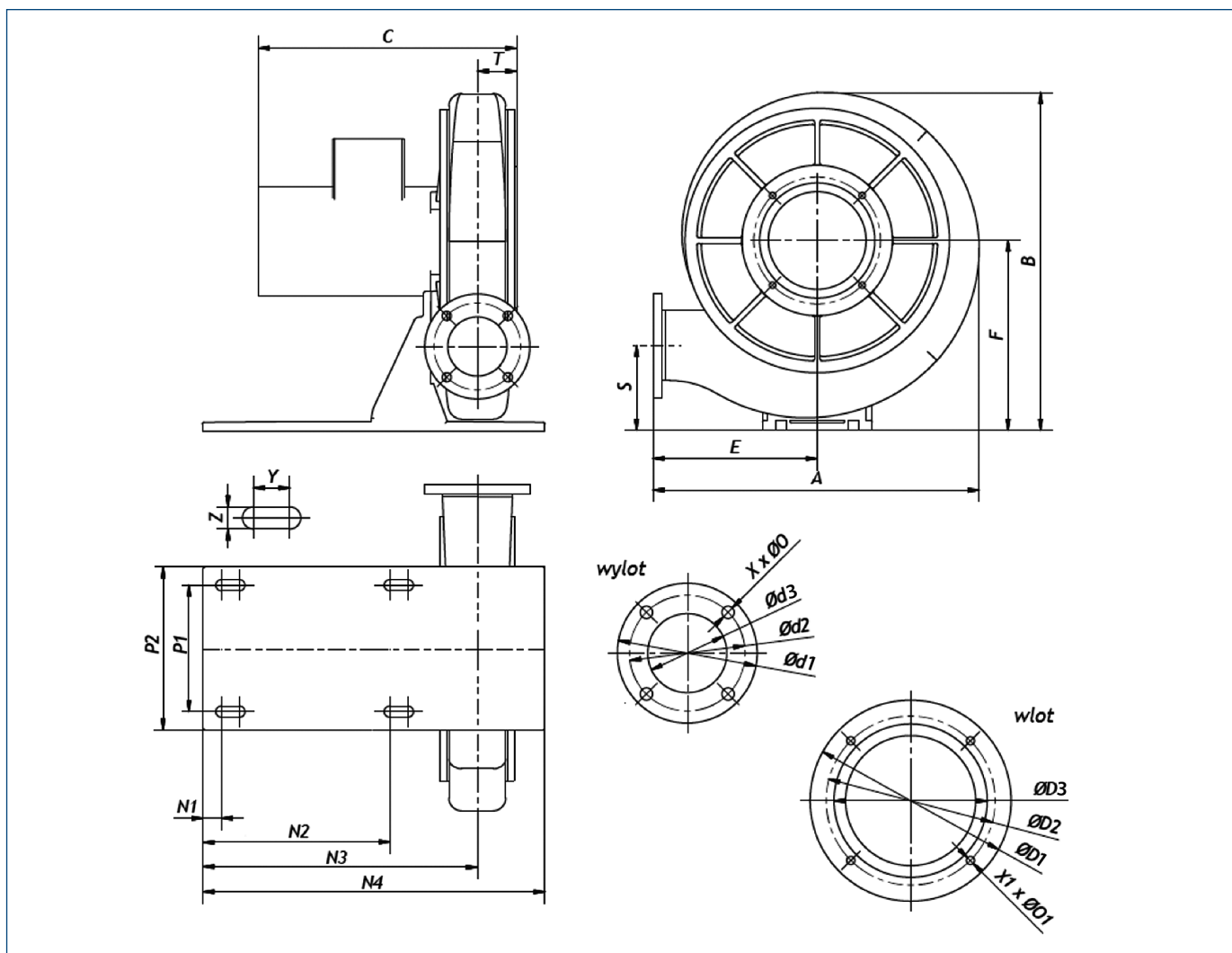
## WYMIARY [mm]



Typ	A	B	C*	Ød1	Ød2	Ød3	ØD1	ØD2	ØD3	E	F	N1	N2	N3	N4	P1	P2	S	T	X	Ø0	X1	Ø01	Y	Z
HPB-F-040-130T	405	444	362	165	139	100	200	165	150	200	245	20	127	170	190	80	120	85	60	4	10	4	7	20	12
HPB-F-040-190T	405	444	380	165	139	100	200	165	150	200	245	20	127	170	190	80	120	85	60	4	10	4	7	20	12
HPB-F-040-260T	405	444	380	165	139	100	200	165	150	200	245	20	127	170	190	80	120	85	60	4	10	4	7	20	12

\*Wymiar C uzależniony jest od długości silnika

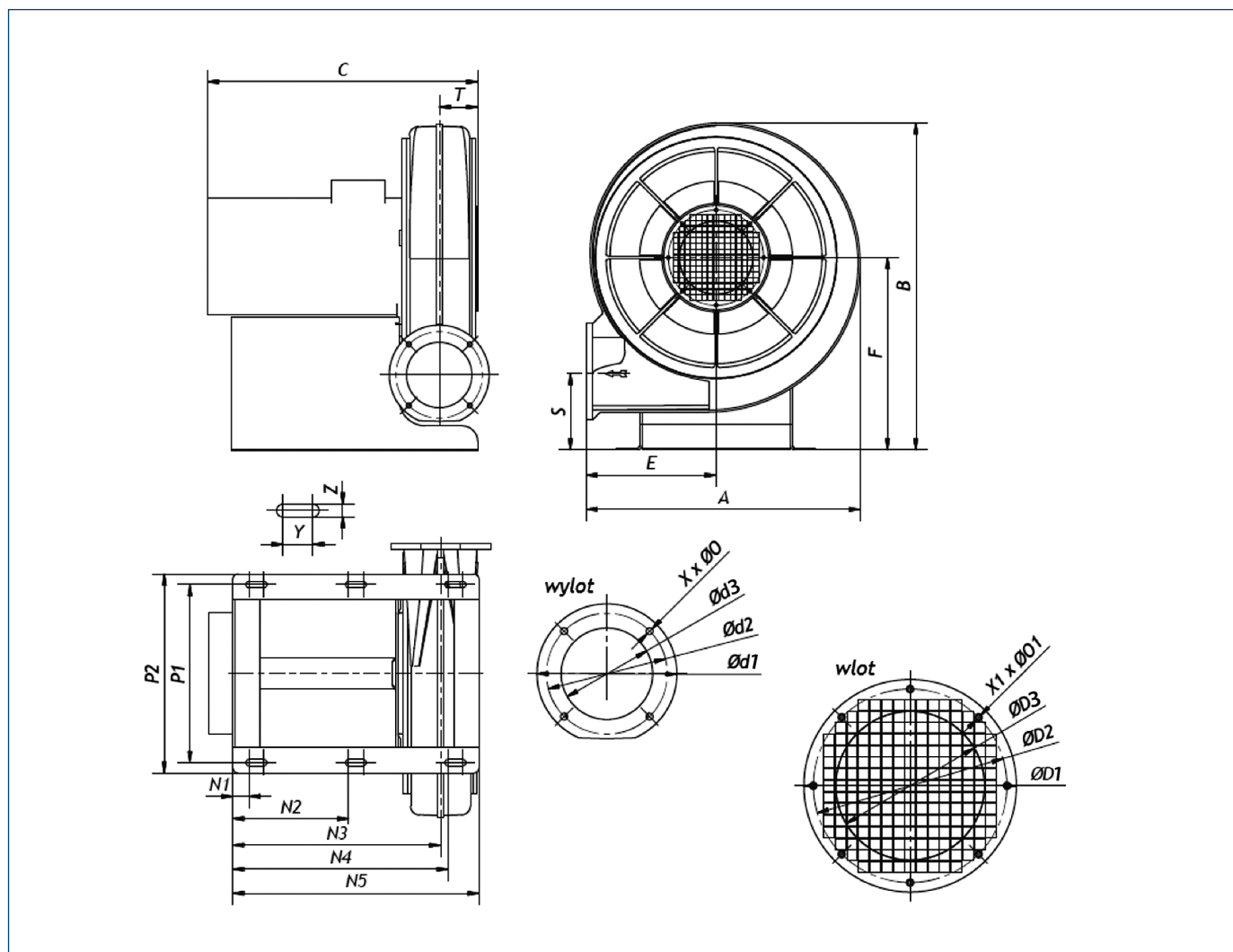
## WYMIARY [mm]



Typ	A	B	C*	Ød1	Ød2	Ød3	ØD1	ØD2	ØD3	E	F	N1	N2	N3	N4	P1	P2	S	T	X	ØØ	X1	ØØ1	Y	Z
HPB-F-200-260T	450	514	358	165	139	100	165	139	126	210	290	18	218	328	350	200	250	91	59	4	10	4	7	13	13
HPB-F-200-300T	450	514		165	139	100	165	139	126	210	290	18	218	328	350	200	250	91	59	4	10	4	7	13	13
HPB-F-260-260T	450	514	380	165	139	100	200	182	162	210	290	18	218	328	350	200	250	91	59	4	10	4	7	13	13
HPB-F-260-380T	450	514	492	165	139	100	200	182	162	210	290	18	218	328	350	200	250	91	59	4	10	4	7	13	13
HPB-F-260-520T	450	514	492	165	139	100	200	182	162	210	290	18	218	328	350	200	250	91	59	4	10	4	7	13	13

\*Wymiar C uzależniony jest od długości silnika

## WYMIARY [mm]

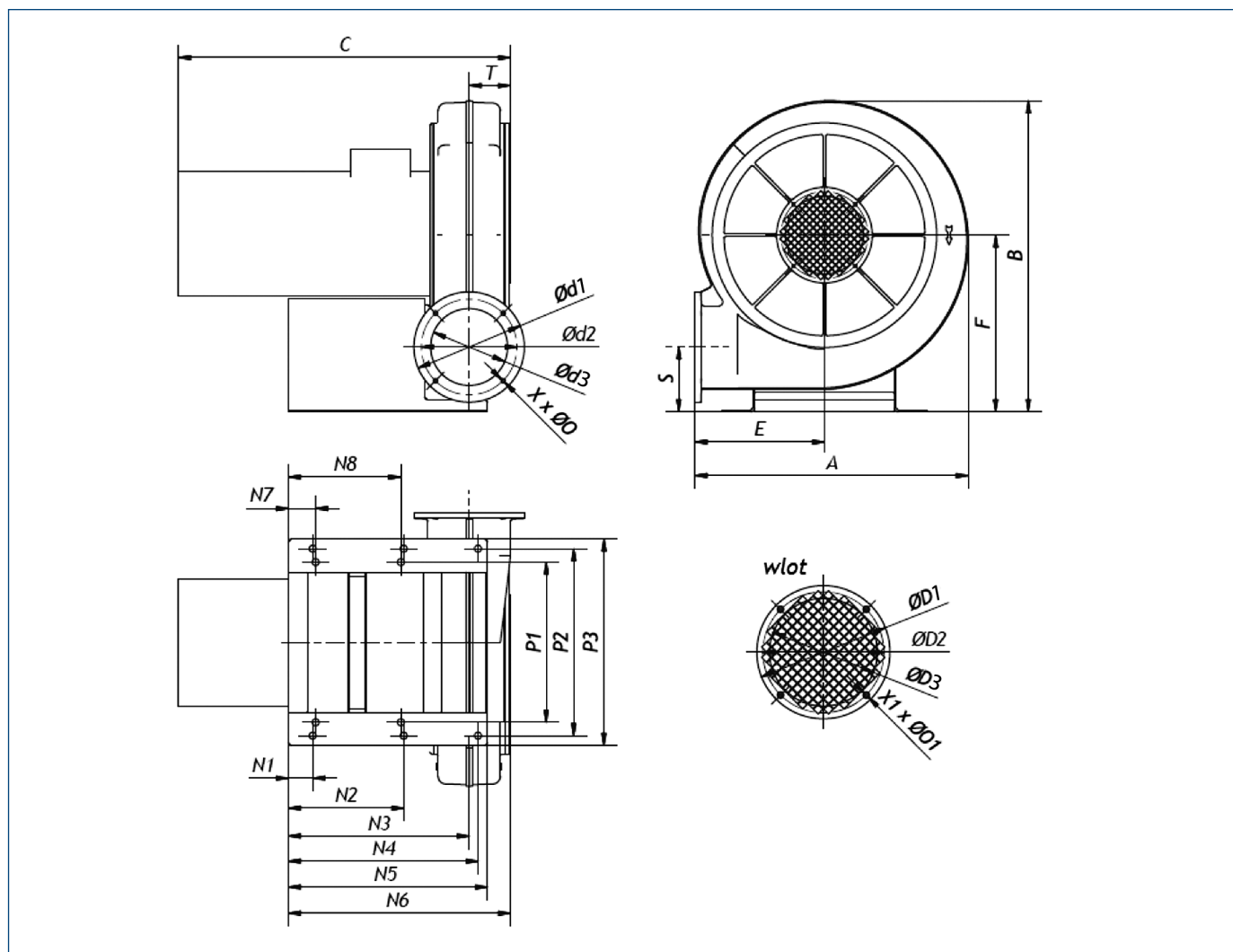


Typ	A	B	C*	Ød1	Ød2	Ød3	ØD1	ØD2	ØD3	E	F	N1	N2	N3	N4	N5	P1	P2	S	T	X	Ø0	X1	Ø01	Y	Z
HPB-F-300-380T	523	624	516	191	165	125	200	182	140	248	367	31	221	396	411	470	340	380	145	73	4	10	8	5	28	12
HPB-F-300-520T	523	644	685	191	165	125	200	182	140	248	387	31	221	396	411	470	340	380	165	73	4	10	8	5	28	12
HPB-F-300-690T	523	644	685	191	165	125	200	182	140	248	387	31	221	396	411	470	340	380	165	73	4	10	8	5	28	12

\*Wymiar C uzależniony jest od długości silnika

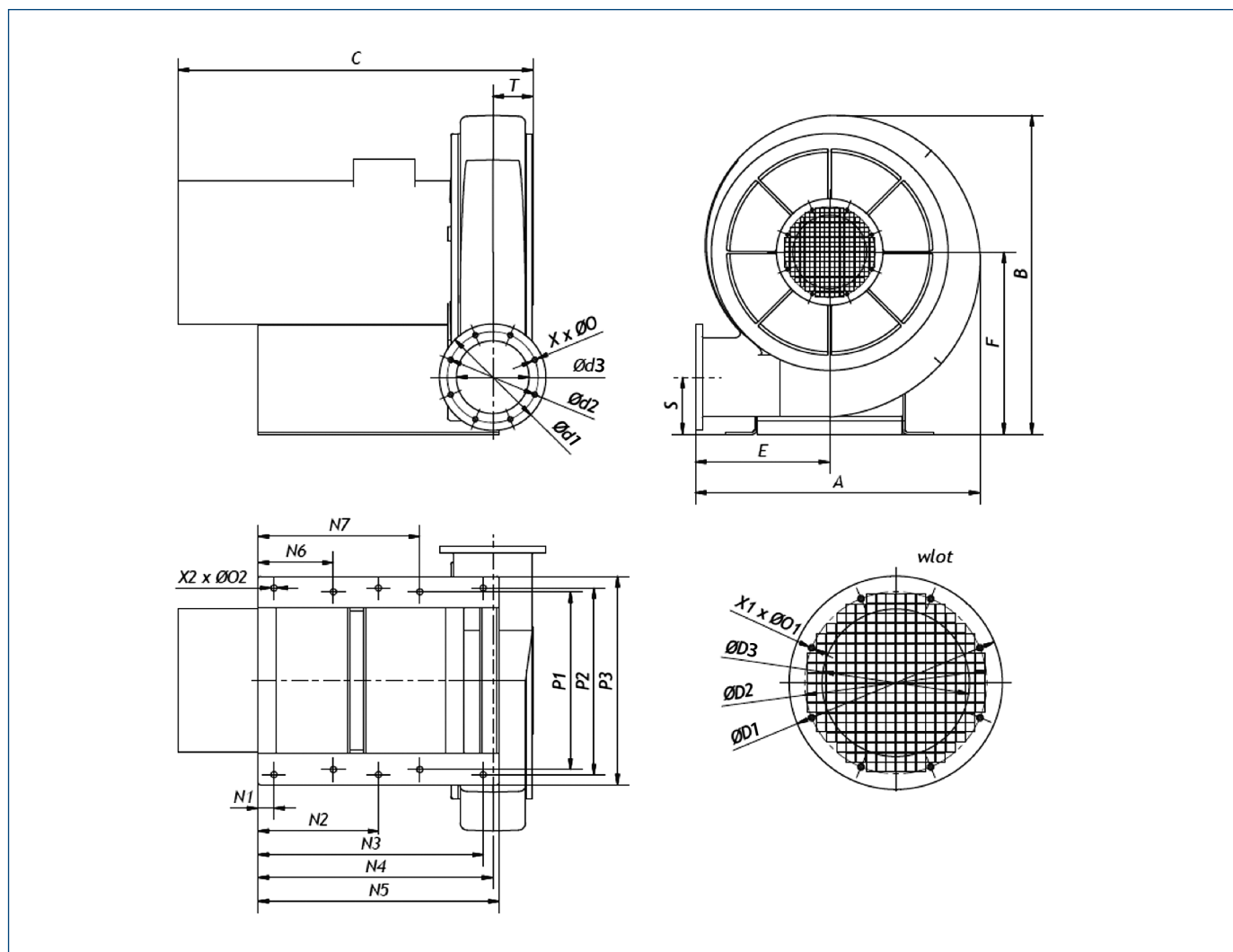


## WYMIARY [mm]



Typ	A	B	C	$\varnothing d1$	$\varnothing d2$	$\varnothing d3$	$\varnothing D1$	$\varnothing D2$	$\varnothing D3$	E	F	N1	N2	N3	N4	N5	N6	N7	N8	P1	P2	P3	S	T	X	$\varnothing 0$	$\varnothing 1$	$\varnothing 01$	$\varnothing 2$	
HPB-F-360-690T	570	649	692	230	200	160	200	182	162	270	368	50	240	377	395	415	463	56	234	334	390	430	135	86	4	10	4	7	10	15
HPB-F-360-950T	570	649	692	230	200	160	200	182	162	270	368	50	240	377	395	415	463	56	234	334	390	430	135	86	4	10	4	7	10	15
HPB-F-360-1300T	570	649	692	230	200	160	200	182	162	270	368	50	240	377	395	415	463	56	234	334	390	430	135	86	4	10	4	7	10	15

## WYMIARY [mm]



Typ	A	B	C*	Ød1	Ød2	Ød3	ØD1	ØD2	ØD3	E	F	N1	N2	N3	N4	N5	N6	N7	P1	P2	P3	S	T	X	Ø0	X1	Ø01	X2	Ø02
HPB-F-400-1300T	625	700	779	234	200	160	234	200	162	295	400	35	265	495	516	530	166	356	390	410	458	125	88	8	12	8	5	10	13
HPB-F-400-1900T	625	700	779	234	200	160	234	200	162	295	400	35	265	495	516	530	166	356	390	410	458	125	88	8	12	8	5	10	13

\*Wymiar C uzależniony jest od długości silnika

## AKCESORIA MONTAŻOWE



Wlot					
1	2	3	4	5	6
Wentylator	Króciec ssawny	Końierz do spawania	Złącze przeciwdrganiowe	Filtr	Ośłona wlotu
HPB-F-025	46515040	45515460	42519930	25511485-22 (H=173)	26510223
HPB-F-030	46515040	45515460	42519930	25511485-22 (H=173)	26510223
HPB-F-040	46515053 (d=150)	-	42519930-01	25511485-24	26510223-05
HPB-F-200	46515040 (d=125)	45515460	42519930	25511485	26510223
HPB-F-260	46515050	45515510	42519931	25511486-12	25511384
HPB-F-300	46515050	45515510	42519932	25511486-14	25511508
HPB-F-360	46515050	45515510	42519931	25511486-12	25511693
HPB-F-400	46515052 (d=160)	45516588	42519933	25511486-16	25511528

Wylot					
1	7	8	9	10	11
Wentylator	Króciec wylotowy	Ośłona wylotu	Końierz do spawania	Przepustnica	Złącze przeciwdrganiowe
HPB-F-025	45510450	45510550	45515450	-	-
HPB-F-030	45510470 (d=100)	25511536-06	45516578	45510415	42519936
HPB-F-040	46515040-01 (d=100)	26510224	45515500	-	42519937
HPB-F-200	46515040-01 (d=100)	26510224	45515500	-	42519937
HPB-F-260	46515040-01 (d=100)	26510224	45515500	-	42519937
HPB-F-300	46515060-10 (d=125)	25511503	45516580	25511347	42519940
HPB-F-360	46515065-01 (d=160)	26510173	45516587	25511348	42519941
HPB-F-400	46515065-01 (d=160)	26510173	45516587	25511348	42519941



## AKCESORIA ELEKTRYCZNE

Wentylator	Falownik	Wyłącznik serwisowy
HPB-F-025-055T	40016312	91040908
HPB-F-025-075T	40016312	91040908
HPB-F-025-110T	40016322	91040908
HPB-F-025-150T	40016322	91040908
HPB-F-030-110T	40016322	91040908
HPB-F-030-150T	40016322	91040908
HPB-F-040-150T	40016322	91040908
HPB-F-040-220T	40016332	91040908
HPB-F-040-300T	40016352	91040908
HPB-F-200-300T	40016352	91040908
HPB-F-200-400T	40016352	91040908
HPB-F-200-500T	40016352	91040908

Wentylator	Falownik	Wyłącznik serwisowy
HPB-F-260-400T	40016352	91040908
HPB-F-260-500T	40016362	91040910-01/91040908
HPB-F-260-750T	40016372	91040910-01
HPB-F-300-400T	40016352	91040908
HPB-F-300-550T	40016362	91040910-01/91040908
HPB-F-300-750T	40016372	91040910-01
HPB-F-300-1100T	40016383	91040910-01
HPB-F-360-1100T	40016383	91040910-01
HPB-F-360-1500T	40016393	91040911-02
HPB-F-360-1850T	40016412	91040911-02
HPB-F-400-1850T	40016412	91040911-02
HPB-F-400-2200T	40016422	91040911-03



falownik

wyłącznik  
serwisowy

wyłącznik  
serwisowy