



## ZASTOSOWANIE

Wentylator przeznaczony do systemów transportu nieagresywnych i niewybuchowych gazów bez zanieczyszczeń. Typowe zastosowania to:

- transport pneumatyczny,
- nadmuch w układach suszenia (np. maszyny graficzne i obróbka tworzyw sztucznych),
- systemy nadmuchu powietrza w układach spalania/obróbki termicznej (np. piece topialne).

## KONSTRUKCJA

- wysokociśnieniowy wentylator promieniowy o napędzie bezpośrednim,
- wirnik nitowany z blachy aluminiowej, z łopatkami typu B, wyważony dynamicznie wg ISO 1940-1,
- obudowa odlewana z aluminium,
- podstawa spawana z blachy stalowej,
- wentylator malowany na kolor szary RAL7042 (silnik w kolorze producenta),
- maksymalna temperatura tłoczonego medium 80°C,
- temperatura otoczenia silnika od -20°C do +40°C,
- standardowo figura LG270.

## SILNIK ELEKTRYCZNY

- asynchroniczny, trójfazowy, 230/400 V, 50Hz (połączenie w  $\Delta$  dla 87Hz - technika 87Hz),
- stopień ochrony IP55,
- klasa izolacji F,
- złączniki termiczne w uzwojeniu (PTC),

## PRZETWORNICA CZĘSTOTLIWOŚCI

Zintegrowana z silnikiem elektrycznym, konfiguracja fabryczna w technice 87Hz

- bez panelu wersja standard,
- panel sterujący wbudowany MMI.



standard

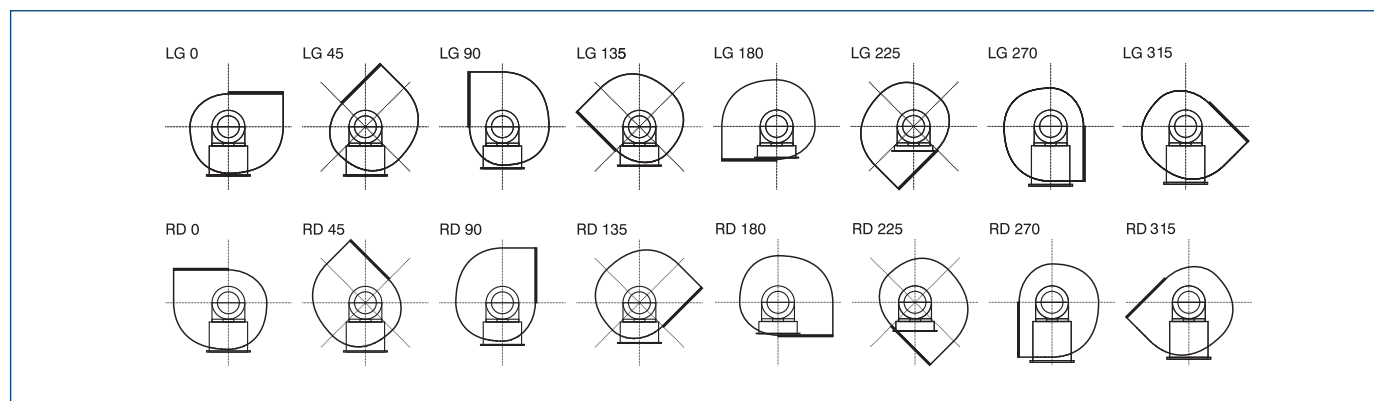


MMI

## WYKONANIA SPECJALNE

- dowolna figura LG/RD,
- malowanie na kolor inny niż standardowy,
- wirnik z blachy stalowej ocynkowanej,
- wirnik z blachy stalowej nierdzewnej 1.4301,
- wirnik z blachy stalowej kwasoodpornej 1.4404,
- silnik o innym stopniu ochrony IP,
- silnik wyposażony w czujniki lub dodatkowe chłodzenie,

## FIGURY



## DANE TECHNICZNE

Falownik w wersji DK01 bez wbudowanego panelu sterującego

Typ	wydajność max	ciśnienie max	moc silnika przy 50Hz	moc silnika przy 87Hz Δ400V	prędkość obrotowa	natężenie 230V   400V		domyślne podłączenie silnika Δ	poziom ciśnienia akust.*	masa	nr artykułu
	[m³/h]	[Pa]	[kW]	[kW]	[obr/min]	[A]	[V]	[dB(A)]	[kg]		
HPB-F-INT-025-040T F0.55	384	2004	0,25	0,4	5040	1,1	0,64	230Δ/400VY	87	15,9	46510900
HPB-F-INT-025-060T F0.75	594	3854	0,37	0,6	5060	1,75	1	230Δ/400VY	90	16,9	46510902
HPB-F-INT-025-100T F1.1	653	3840	0,55	1,0	5060	2,35	1,35	230Δ/400VY	91	18,1	46510904
HPB-F-INT-025-130T F1.5	749	4139	0,75	1,3	5060	2,95	1,7	230Δ/400VY	93	19,4	46510906
HPB-F-INT-030-060T F0.75	831	3664	0,37	0,6	5060	1,75	1	230Δ/400VY	88	17,2	46510910
HPB-F-INT-030-100T F1.1	939	3652	0,55	1,0	5060	2,35	1,35	230Δ/400VY	89	19,4	46510912
HPB-F-INT-030-130T F1.1	1178	3936	0,75	1,3	5060	2,95	1,7	230Δ/400VY	91	20,1	46510914
HPB-F-INT-040-130T F1.5	1196	5899	0,75	1,3	5060	2,95	1,7	230Δ/400VY	88	21,7	46510920
HPB-F-INT-040-190T F2.2	1435	5899	1,1	1,9	5060	4,3	2,5	230Δ/400VY	90	24,6	46510922
HPB-F-INT-040-260T F2.2	1343	5899	1,5	2,6	5060	5,25	3,0	230Δ/400VY	91	27,5	46510924
HPB-F-INT-200-130T F1.5	957	8346	0,75	1,3	5060	2,95	1,7	230Δ/400VY	94	35,8	46510930
HPB-F-INT-200-190T F2.2	1371	8346	1,1	1,9	5060	4,3	2,5	230Δ/400VY	96	37,8	46510932
HPB-F-INT-200-260T F2.2	1546	8346	1,5	2,6	5060	5,25	3,0	230Δ/400VY	97	40,3	46510934
HPB-F-INT-200-380T F4	1582	8346	2,2	3,8	5060	7,9	4,6	230Δ/400VY	99	41,3	46510936
HPB-F-INT-200-520T F5.5	1755	8499	3	5,2	5060	11,0	6,3	230Δ/400VY	100	45	46510938
HPB-F-INT-260-190T F2.2	1564	7914	1,1	1,9	5060	4,3	2,5	230Δ/400VY	98	36,9	46510940
HPB-F-INT-260-260T F2.2	1656	7914	1,5	2,6	5060	5,25	3,0	230Δ/400VY	100	41,6	46510942
HPB-F-INT-260-380T F4	1886	7914	2,2	3,8	5060	7,9	4,6	230Δ/400VY	101	45	46510944
HPB-F-INT-260-520T F5.5	2043	8060	3	5,2	5060	7,9	4,6	230Δ/400VY	102	47	46510946
HPB-F-INT-300-380T F4	1986	10920	2,2	3,8	5080	7,9	4,6	230Δ/400VY	103	40	46510950
HPB-F-INT-300-260T F2.2	1820	10250	1,5	2,6	5080	5,25	3,0	230Δ/400VY	103	38	46510952
HPB-F-INT-300-520T F5.5	2748	10296	3	5,2	5080	11,0	6,3	230Δ/400VY	104	67,4	46510956
HPB-F-INT-300-690T F5.5	2674	9745	4	6,9	5080	12,6	7,3	230Δ/400VY	105	105,4	46510958
HPB-F-INT-360-690T F5.5	2156	6100	4	6,9	5080	12,6	7,3	230Δ/400VY	93	127,7	46510960
HPB-F-INT-360-950T F11	3358	9489	5,5	9,5	5080	17,0	9,8	230Δ/400VY	94	147	46510962
HPB-F-INT-360-1300T F11	4175	9685	7,5	13,0	5080	24,0	14,0	230Δ/400VY	94	144	46510964
HPB-F-INT-400-950T F11	2497	12366	5,5	9,5	5080	17,0	9,8	230Δ/400VY	96	147	46510970
HPB-F-INT-400-1300T F11	3051	12671	7,5	13,0	5090	24,0	14,0	230Δ/400VY	97	144	46510972
HPB-F-INT-400-1900T F15	3630	12457	11	19,0	5090	33,0	19,1	230Δ/400VY	97	68,5	46510974

\* pomiar wykonany w odległości 1,5m od wylotu, dla Q=2/3\*Qmax.

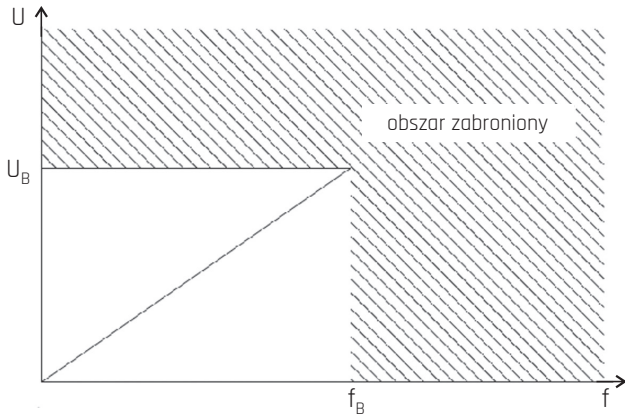
## DANE TECHNICZNE

Falownik w wersji DK05 z wbudowanym panelem sterującym

Typ	wydajność max	ciśnienie max	moc silnika przy 50Hz	moc silnika przy 87Hz Δ400V	prędkość obrotowa	natężenie 230V   400V		domyślne podłączenie silnika Δ	poziom ciśnienia akust.*	masa	nr artykułu
	[m³/h]	[Pa]	[kW]	[kW]	[obr/min]	[A]	[V]	[dB(A)]	[kg]		
HPB-F-INT-025-040T F0.55 +MMI	384	2004	0,25	0,4	5040	1,1	0,64	230Δ/400VY	87	15,9	46510900-10
HPB-F-INT-025-060T F0.75 +MMI	594	3854	0,37	0,6	5060	1,75	1	230Δ/400VY	90	16,9	46510902-10
HPB-F-INT-025-100T F1.1 +MMI	653	3840	0,55	1,0	5060	2,35	1,35	230Δ/400VY	91	18,1	46510904-10
HPB-F-INT-025-130T F1.5 +MMI	749	4139	0,75	1,3	5060	2,95	1,7	230Δ/400VY	93	19,4	46510906-10
HPB-F-INT-030-060T F0.75 +MMI	831	3664	0,37	0,6	5060	1,75	1	230Δ/400VY	88	17,2	46510910-10
HPB-F-INT-030-100T F1.1 +MMI	939	3652	0,55	1,0	5060	2,35	1,35	230Δ/400VY	89	19,4	46510912-10
HPB-F-INT-030-130T F1.1 +MMI	1178	3936	0,75	1,3	5060	2,95	1,7	230Δ/400VY	91	20,1	46510914-10
HPB-F-INT-040-130T F1.5 +MMI	1196	5899	0,75	1,3	5060	2,95	1,7	230Δ/400VY	88	21,7	46510920-10
HPB-F-INT-040-190T F2.2 +MMI	1435	5899	1,1	1,9	5060	4,3	2,5	230Δ/400VY	90	24,6	46510922-10
HPB-F-INT-040-260T F2.2 +MMI	1343	5899	1,5	2,6	5060	5,25	3,0	230Δ/400VY	91	27,5	46510924-10
HPB-F-INT-200-130T F1.5 +MMI	957	8346	0,75	1,3	5060	2,95	1,7	230Δ/400VY	94	35,8	46510930-10
HPB-F-INT-200-190T F2.2 +MMI	1371	8346	1,1	1,9	5060	4,3	2,5	230Δ/400VY	96	37,8	46510932-10
HPB-F-INT-200-260T F2.2 +MMI	1546	8346	1,5	2,6	5060	5,25	3,0	230Δ/400VY	97	40,3	46510934-10
HPB-F-INT-200-380T F4 +MMI	1582	8346	2,2	3,8	5060	7,9	4,6	230Δ/400VY	99	41,3	46510936-10
HPB-F-INT-200-520T F5.5 +MMI	1755	8499	3	5,2	5060	11,0	6,3	230Δ/400VY	100	45	46510938-10
HPB-F-INT-260-190T F2.2 +MMI	1564	7914	1,1	1,9	5060	4,3	2,5	230Δ/400VY	98	36,9	46510940-10
HPB-F-INT-260-260T F2.2 +MMI	1656	7914	1,5	2,6	5060	5,25	3,0	230Δ/400VY	100	41,6	46510942-10
HPB-F-INT-260-380T F4 +MMI	1886	7914	2,2	3,8	5060	7,9	4,6	230Δ/400VY	101	45	46510944-10
HPB-F-INT-260-520T F5.5 +MMI	2043	8060	3	5,2	5060	7,9	4,6	230Δ/400VY	102	47	46510946-10
HPB-F-INT-300-380T F4 +MMI	1986	10920	2,2	3,8	5080	7,9	4,6	230Δ/400VY	103	40	46510950-10
HPB-F-INT-300-260T F2.2 +MMI	1000	10250	1,5	2,6	5080	5,25	3,0	230Δ/400VY	103	38	46510952-10
HPB-F-INT-300-520T F5.5 +MMI	2748	10296	3	5,2	5080	11,0	6,3	230Δ/400VY	104	67,4	46510956-10
HPB-F-INT-300-690T F5.5 +MMI	2674	9745	4	6,9	5080	12,6	7,3	230Δ/400VY	105	105,4	46510958-10
HPB-F-INT-360-690T F5.5 +MMI	2156	6100	4	6,9	5080	12,6	7,3	230Δ/400VY	93	127,7	46510960-10
HPB-F-INT-360-950T F11 +MMI	3358	9489	5,5	9,5	5080	17,0	9,8	230Δ/400VY	94	147	46510962-10
HPB-F-INT-360-1300T F11 +MMI	4175	9685	7,5	13,0	5080	24,0	14,0	230Δ/400VY	94	144	46510964-10
HPB-F-INT-400-950T F11 +MMI	2497	12366	5,5	9,5	5080	17,0	9,8	230Δ/400VY	96	147	46510970-10
HPB-F-INT-400-1300T F11 +MMI	3051	12671	7,5	13,0	5090	24,0	14,0	230Δ/400VY	97	144	46510972-10
HPB-F-INT-400-1900T F15 +MMI	3630	12457	11	19,0	5090	33,0	19,1	230Δ/400VY	97	68,5	46510974-10

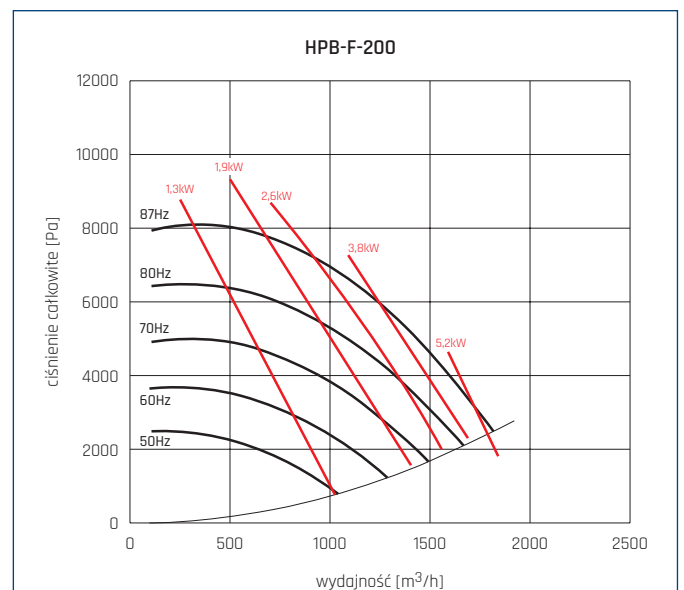
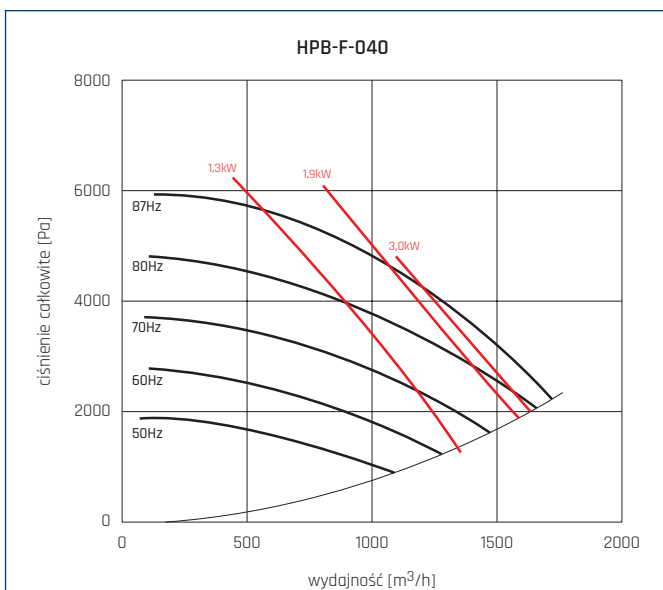
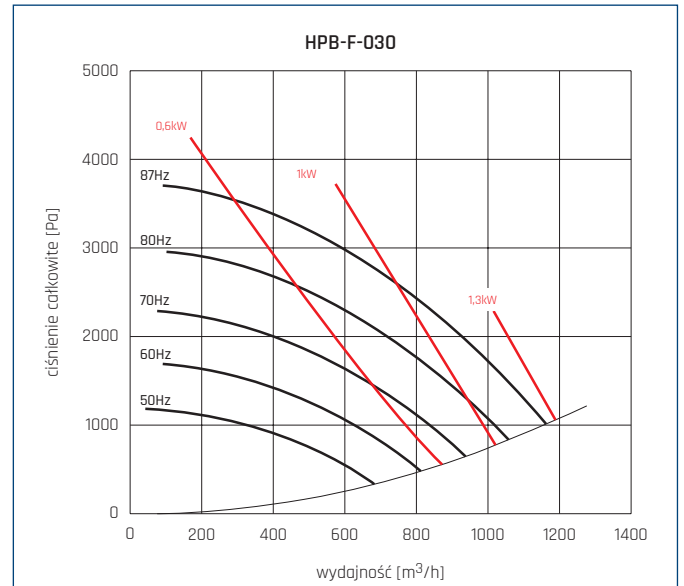
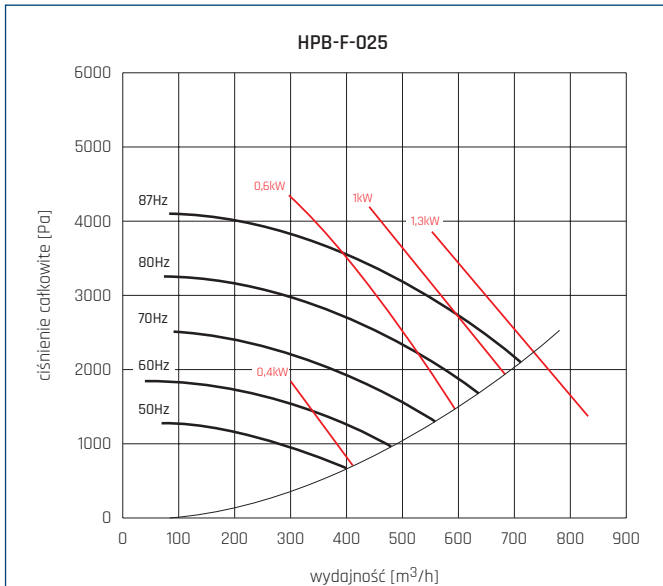
\* pomiar wykonany w odległości 1,5m od wylotu, dla Q=2/3\*Qmax.

Przetwornik zasilający (falownik) silnik musi charakteryzować się następującym przyporządkowaniem  $U(f)$ :

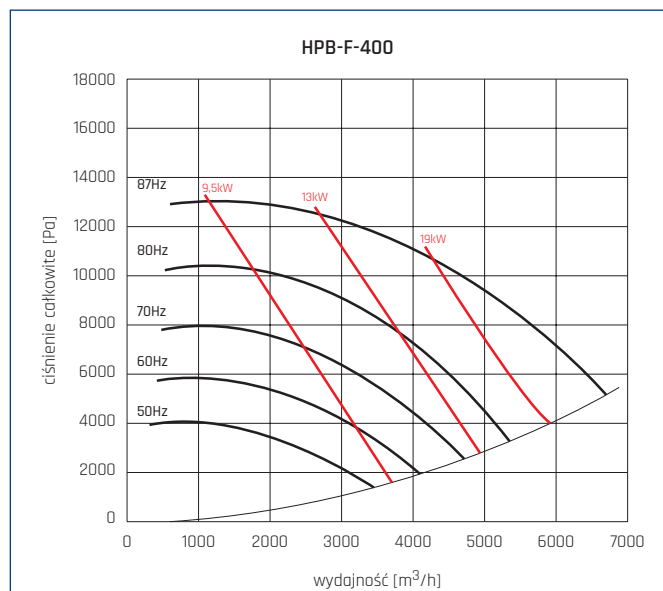
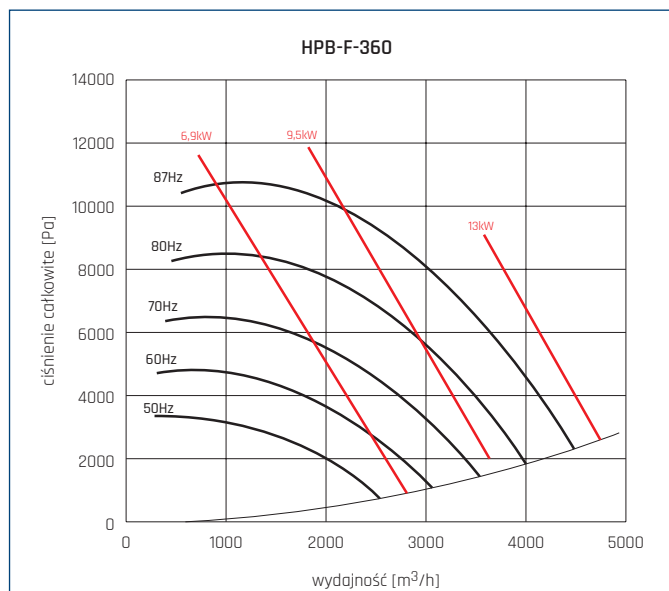
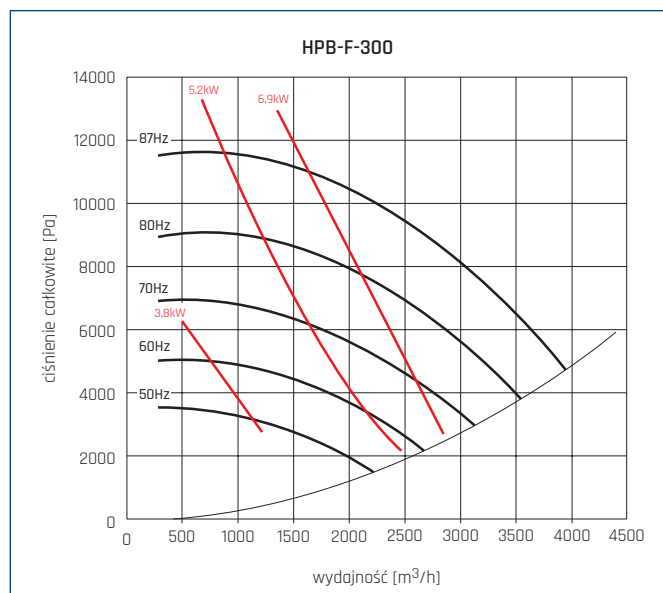
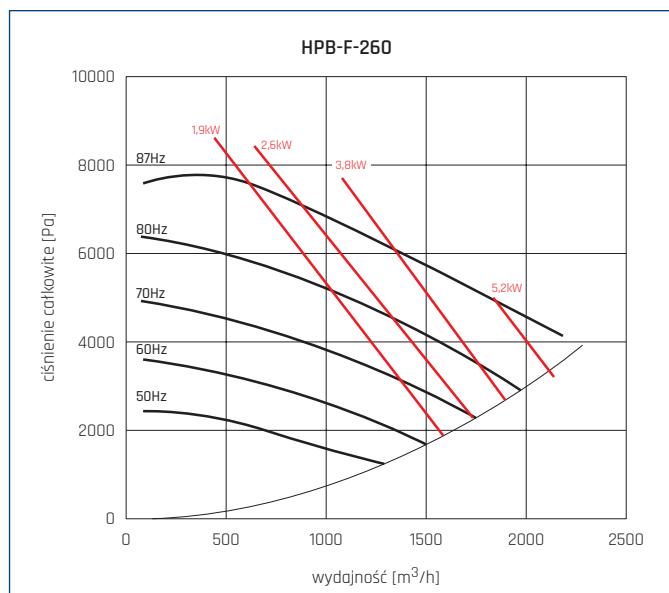


$U_B$  - 400V podłączenie w  $\Delta$  (technika 87Hz)  
 $f_B$  - częstotliwość 87Hz

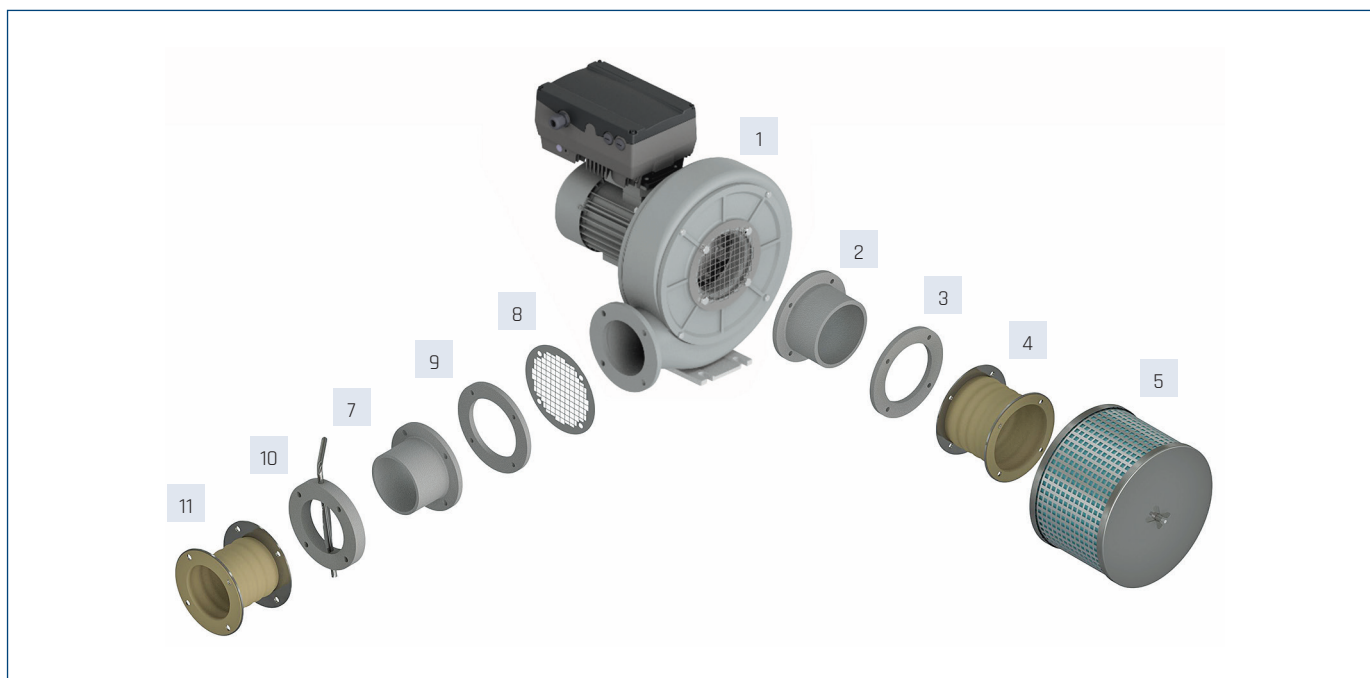
## CHARAKTERYSTYKI PRACY



## CHARAKTERYSTYKI PRACY



## AKCESORIA MONTAŻOWE



Włot					
1	2	3	4	5	6
Wentylator	Króciec ssawny	Kołnierz do spawania	Złącze przeciwdrganiowe	Filtr	Ośłona wlotu
HPB-F-025	46515040	45515460	42519930	25511485-22 (H=173)	26510223
HPB-F-030	46515040	45515460	42519930	25511485-22 (H=173)	26510223
HPB-F-040	46515053 (d=150)	-	42519930-01	25511485-24	26510223-05
HPB-F-200	46515040 (d=125)	45515460	42519930	25511485	26510223
HPB-F-260	46515050	45515510	42519931	25511486-12	25511384
HPB-F-300	46515050	45515510	42519932	25511486-14	25511508
HPB-F-360	46515050	45515510	42519931	25511486-12	25511693
HPB-F-400	46515052 (d=160)	45516588	42519933	25511486-16	25511528
HPB-F-600	46515051 (d=208)	45516586	42519934	25511486-18	25511547

Wylot					
1	7	8	9	10	11
Wentylator	Króciec wylotowy	Ośłona wylotu	Kołnierz do spawania	Przepustnica	Złącze przeciwdrganiowe
HPB-F-025	45510450	45510550	45515450	-	-
HPB-F-030	45510470 (d=100)	25511536-06	45516578	45510415	42519936
HPB-F-040	46515040-01 (d=100)	26510224	45515500	-	42519937
HPB-F-200	46515040-01 (d=100)	26510224	45515500	-	42519937
HPB-F-260	46515040-01 (d=100)	26510224	45515500	-	42519937
HPB-F-300	46515060-10 (d=125)	25511503	45516580	25511347	42519940
HPB-F-360	46515065-01 (d=160)	26510173	45516587	25511348	42519941
HPB-F-400	46515065-01 (d=160)	26510173	45516587	25511348	42519941
HPB-F-600	46515065-13 (d=180)	26510179	45516585	-	42519938

