

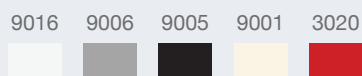


Kratka wentylacyjna z wydajnością regulowaną ręcznie. Dostępne wersje w standardzie wyposażone w czujnik temperatury i wilgotności.

PARAMETRY TECHNICZNE:

- Optymalna wartość podciśnienia: 50 Pa
- Zakres dopuszczalnej wartości podciśnienia: 40 - 80 Pa

DOSTĘPNE KOLORY RAL*:



* Możliwość dostarczenia innych kolorów na zamówienie.

Zastosowanie:

Kratki Silentium są przeznaczone do systemów wentylacji wywiewnej HICS. Unikalny kształt i nowoczesne wzornictwo pozwalają na montaż zarówno w mieszkaniach jak i pomieszczeniach użyteczności publicznej.

Zasada działania:

Wydajność kratki jest regulowana ręcznie. Rozwiązanie umożliwia użytkownikowi kontrolę nad wielkością strumienia usuwanego powietrza. Dzięki takiemu rozwiązaniu w prosty sposób istnieje możliwość zwiększenia strumienia powietrza wentylacyjnego usuwanego z pomieszczenia.

Zalety:

- Nowoczesny Design
- Unikalny kształt panelu przedniego
- Minimalny poziom szumów własnych
- Optymalne parametry przepływowe
- Wydajność regulowana ręcznie

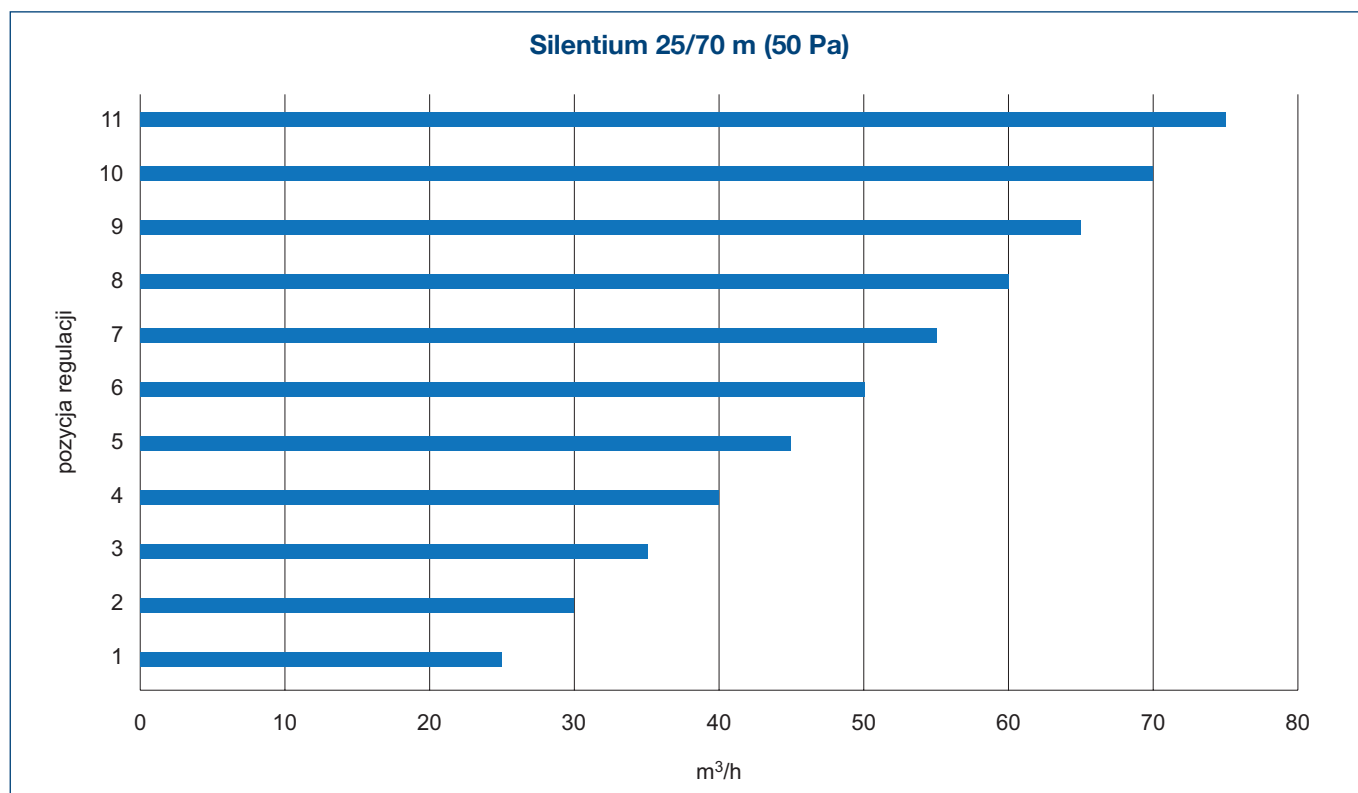
Kratki wentylacyjne Silentium HICS posiadają atest higieniczny Państwowego Zakładu Higienicznego.



Parametry techniczne:

Typ	Wydajność max [m³/h]	Wydajność min [m³/h]	Regulacja	Waga [g]	Nr katalogowy
Silentium HICS 25/70m	70	25	Ręczna	250	19550000

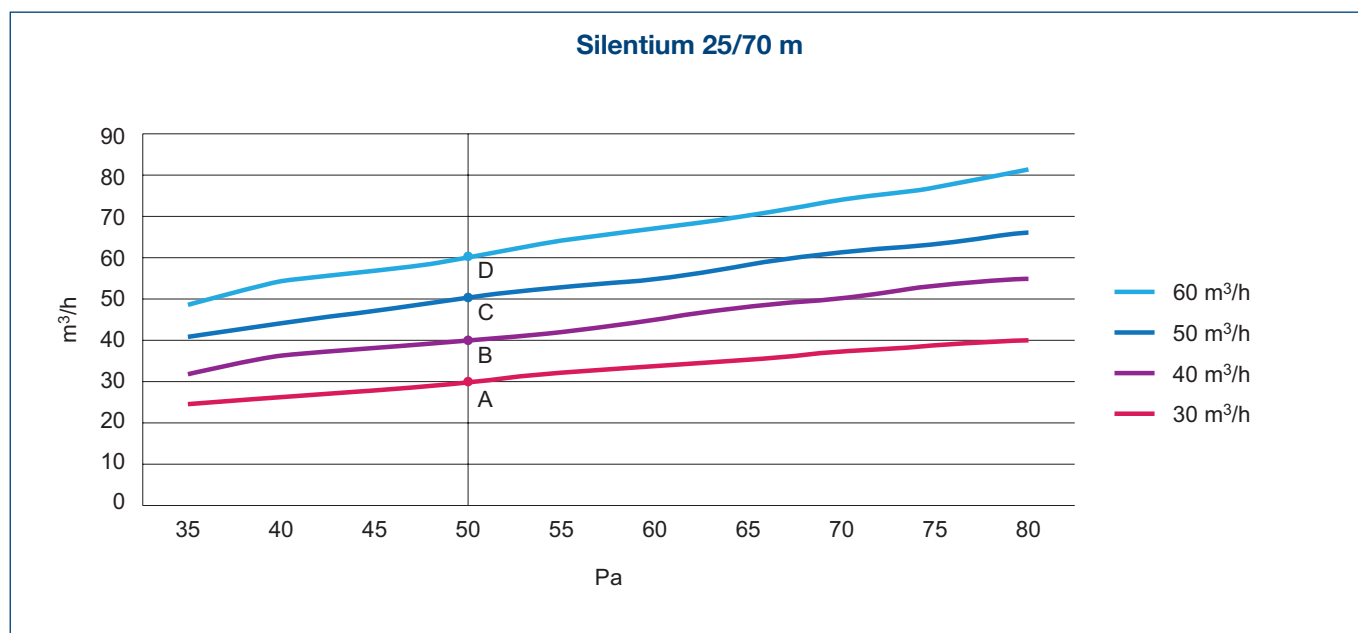
Charakterystyka przepływowa:



50 Pa - zalecane ciśnienie pracy dla kratki Silention HICS.

W zależności od pozycji na dźwigni sterującej uzyskujemy wydajność od 25 m³/h do 70 m³/h.

Wykres zależności wydajności, przy danym stopniu otwarcia przepustnic, od zmian ciśnienia:



- A - Kratka wentylacyjna ustawiona na 30 m³/h - w przypadku zmiany ciśnienia przed kratką wydajność należy odczytać z wykresu
- B - Kratka wentylacyjna ustawiona na 40 m³/h - w przypadku zmiany ciśnienia przed kratką wydajność należy odczytać z wykresu
- C - Kratka wentylacyjna ustawiona na 50 m³/h - w przypadku zmiany ciśnienia przed kratką wydajność należy odczytać z wykresu
- D - Kratka wentylacyjna ustawiona na 60 m³/h - w przypadku zmiany ciśnienia przed kratką wydajność należy odczytać z wykresu

Parametry akustyczne:

Szumy własne:

Częst. [Hz]	125	250	500	1000	2000	4000	8000
50 m ³ /h	10,6	12,9	12,5	14,4	13,4	16,5	17,6
30 m ³ /h	6,1	9	9,6	11,4	12,4	16,3	17,6

Moc akustyczna wyznaczona zgodnie z PN-EN ISO 3741:2011

Tłumienność:

Częst. [Hz]	125	250	500	1000	2000	4000	8000
Otwarcie max	3,6	5,6	10,9	12,0	7,6	7,4	9,2
Otwarcie min	6,3	8,7	13,5	13,5	8,9	11,6	11,7

Tłumienność wyznaczona zgodnie z PN-EN ISO 7235:2009

Przykładowe zastosowanie kratki wentylacyjnej Silentium HICS.

Budynek 5 kondygnacyjny, pion kuchenny (pokój z aneksem), wyposażony w kuchenkę elektryczną.

Parametry przepływowe:

	Wydajność nominalna dla pokoju z aneksem kuchennym 50 m ³ /h	Możliwość obniżenia wydajności w okresie nocnym 30 m ³ /h	Możliwość zwiększenia wydajności 70 m ³ /h
Silentium HICS 25/70m	TAK*	TAK**	TAK***

* Spełnia wymagania normy PN 83/B-03430/Az3

** Możliwość obniżenia strumienia:

- dla pojedynczej kratki przez użytkownika
- dla całego pionu wentylacyjnego regulatorem CPR-1

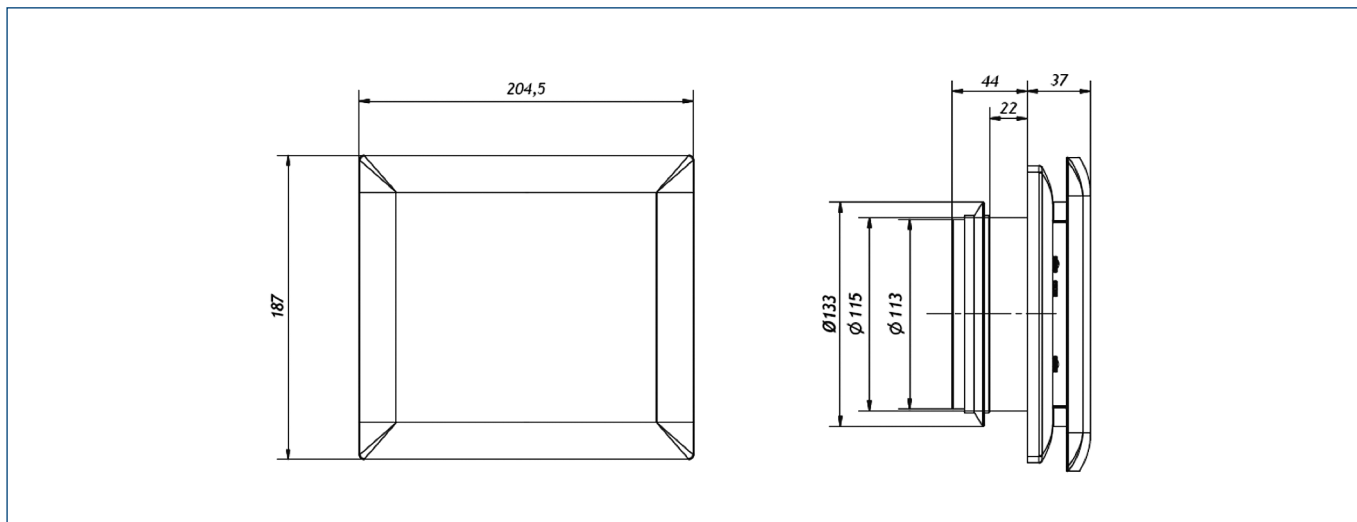
*** Możliwość zwiększenia dla pojedynczej kratki przez użytkownika

Parametry akustyczne:

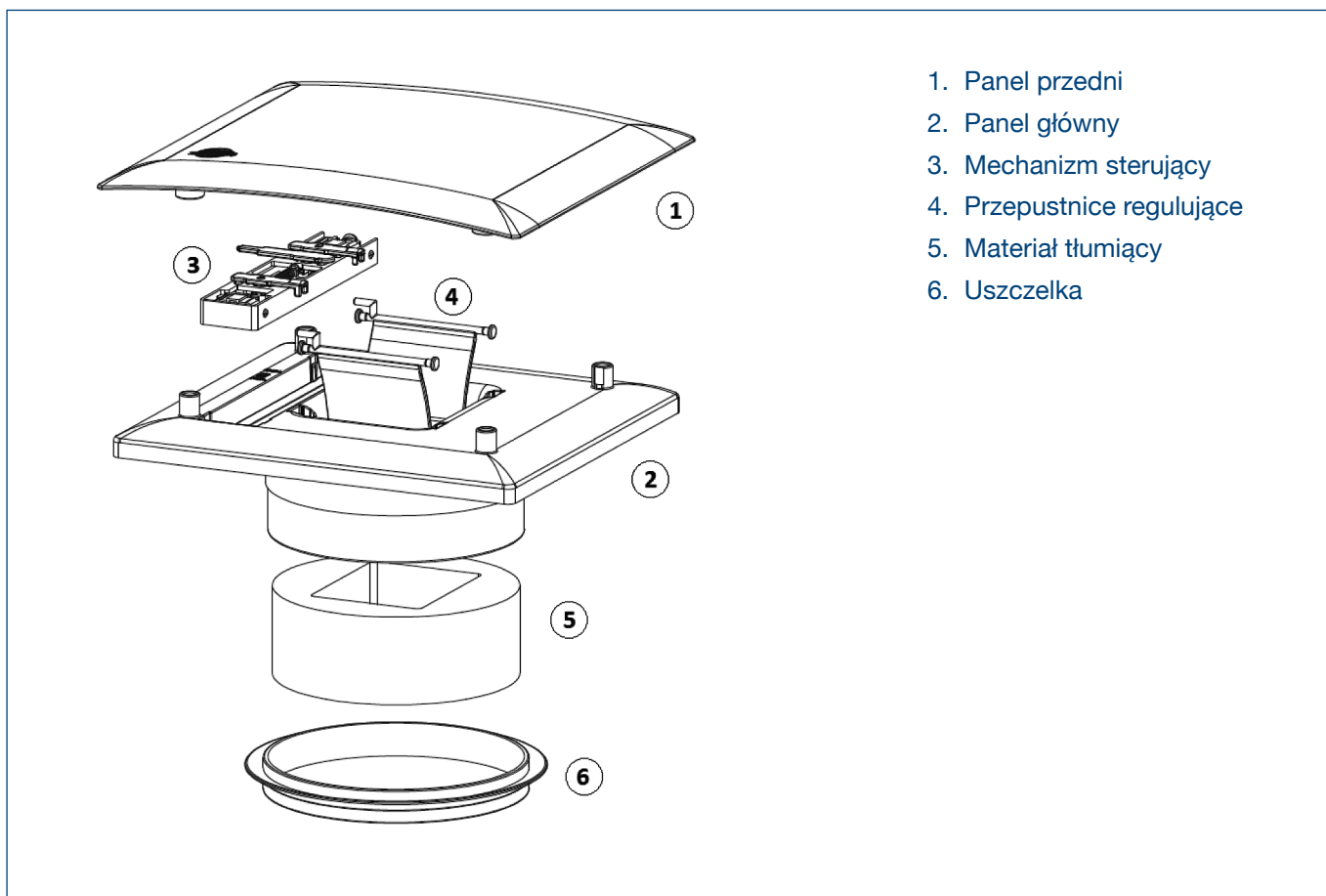
Częstotliwość	125	250	500	1000	2000	4000	8000
Charakterystyka akustyczna wentylatora RF/4-160 (L _{WA} [dB(A)]) - (250 m ³ /h i 60Pa)	50	53	51	44	43	34	25
korekcja A	-16,1	-8,6	-3,2	0	1,2	1	-1,1
Charakterystyka akustyczna wentylatora RF/4-160 (L _w [dB]) - (250 m ³ /h i 60Pa)	66,1	61,6	54,2	44	41,8	33	26,1
Efektywne tłumienie elementu (AKU-COMP 160 (1,2m) - dla prędkości 4 m/s)	17,7	29,6	25,9	24,9	27,2	14,5	11,5
Poziom mocy po wytłumieniu	48,4	32	28,3	19,1	14,6	18,5	14,6
Szum własny elementu (AKU-COMP 160 (1,2m) - dla prędkości 4 m/s)	22	22	15	7	7	12	15
Poziom mocy akustycznej za elementem (tłumik AKU-COMP) [dB]	48,4	32,4	28,5	19,4	15,3	19,4	17,8
Tłumienie elementu: Trójkąt 160/125	6,2	6,2	6,2	6,2	6,2	6,2	6,2
Poziom mocy po wytłumieniu	42,2	26,2	22,3	13,2	9,1	13,2	11,6
Szum własny elementu	5,4	2,5	0	0	0	0	0
Poziom mocy za elementem (Trójkąt 160/125) [dB]	42,2	26,2	22,3	13,4	9,6	13,4	11,9
Tłumienie elementu - przewód prosty (0,3m)	0	0,1	0,1	0,1	0,1	0,1	0,1
Poziom mocy po wytłumieniu elementu	42,2	26,2	22,3	13,3	9,5	13,3	11,8
Szum własny elementu - przewód prosty (0,3m)	0	0	0	0	0	0	0
Poziom mocy za elementem (Przewód prosty 0,3m) [dB]	42,2	26,2	22,3	13,5	10	13,5	12,1
Tłumienie elementu SILENTIUM	5,6	7,4	12,5	12,9	8,4	9,8	10,8
Poziom mocy po wytłumieniu elementu	36,6	18,8	9,8	0,6	1,6	3,7	1,3
Szum własny elementu	22,5	17,6	12,8	11,4	11,2	15,3	18,7
Poziom mocy za elementem [dB]	36,7	21,2	14,6	11,7	11,6	15,6	18,8
Poziom mocy za elementem [dB(A)]	20,6	12,6	11,4	11,7	12,8	16,6	17,7
Całkowity poziom mocy akustycznej emitowany do pomieszczenia przez instalację wentylacyjną	24,6		dB(A)				
Pokój z aneksem	-4		20,6*				
Kuchnia	0,8		25,4*				
Łazienka	3		27,6*				

* Spełnia wymagania normy PN 87/B-02151/02

Wymiary:



Budowa:

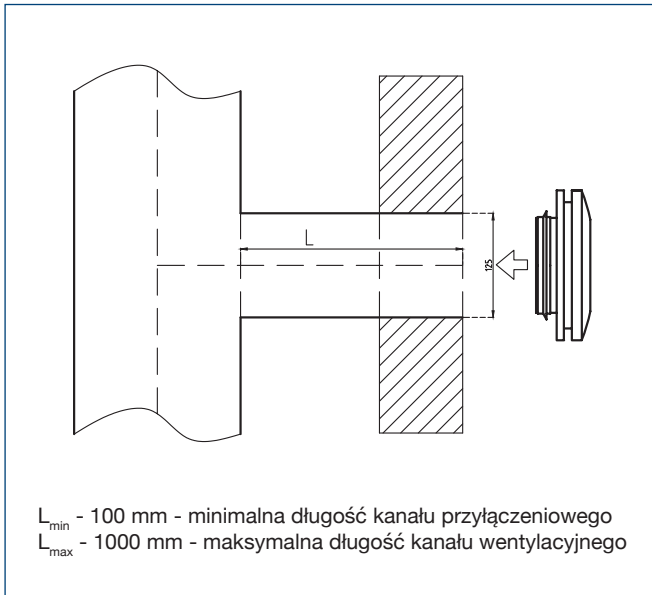


Montaż:

- wywiewniki z serii SILENTIUM mogą być instalowane w wersji pionowej lub poziomej,
- nie wymagają żadnego zasilania elektrycznego,
- możliwość ręcznego ustawienia wartości wydajności,
- wywiewniki powinny być zainstalowane w taki sposób, aby połączenie między nimi a kanałem wentylacyjnym było szczelne.

Montaż bezpośrednio do kanału wentylacyjnego.

Modele SILENTIUM HICS są standardowo przystosowane do montażu do kanału wentylacyjnego.



Użytkowanie:

- kratka wentylacyjna wywiewna SILENTIUM jest urządzeniem bezobsługowym,
- zaleca się czyszczenie urządzenia w przypadku zabrudzenia wilgotną ściereczką,
- wszelka ingerencja w budowę urządzenia prowadzi do utraty gwarancji,
- ingerencja w budowę wywiewnika (w tym mechaniczne przytkanie wlotu) może prowadzić do:
 - rozregulowania systemu wentylacyjnego w całym pionie,
 - zwiększenia hałasu emitowanego przez wywiewnik,
 - niedostatecznej wentylacji pomieszczeń, a tym samym do niezapewnienia warunków komfortu, zawilgocenia pomieszczenia, rozwoju grzybów pleśni itd.