



## ZASTOSOWANIE LTVM (nawiewny)

Nawiewnik kwadratowy sufitowy typu LTVM stosuje się do nawiewu zimnego lub ciepłego powietrza, o dużym zróżnicowaniu temperatur między nawiewem i pomieszczeniem. Nawiewnik jest przystosowany do umieszczenia w modułowym stropie podwieszanym o boku 600 mm. Na życzenie może zostać zmontowany wraz ze skrzynką rozprężną. Szeroki napływ powietrza umożliwia dobrą wentylację pomieszczenia przy małej liczbie wymian powietrza. Możliwość wyboru jednego z pięciu sposobów nawiewu daje swobodę umiejscowienia. Nawiewnik sufitowy typu LTVM posiada dużą wydajność bez względu na sposób nawiewu.

## ZASTOSOWANIE LRVM (wywiewny)

Nawiewnik kwadratowy sufitowy typu LRVM stosuje się do wywiewu powietrza. Jego wygląd jest identyczny, jak nawiewnika typu LTVM. Nawiewnik jest przystosowany do umieszczenia w modułowym stropie podwieszanym. Na życzenie, może zostać zmontowany wraz ze skrzynką rozprężną.

## ZASADY

- zasięgi nawiewu podany dla poziomo zamontowanego stropu
- ciśnienie podane dla całkowicie otwartej przepustnicy
- zasięg nawiewu T podany w metrach
- ciśnienie statyczne  $i_p$  podane w Pa
- przyjęte tłumienie pomieszczenia 10 dB
- ciśnienie akustyczne  $L_p$  podane w dB(A)

## DOSTĘPNE TYPY

### LTVM - -

L nawiewnik kwadratowy sufitowy  
 T nawiewny  
 V płytkie, stałe czoło żaluzjowe  
 M modułowy sufit o boku 600 mm  
 - wyposażenie  
 O brak  
 V przepustnica  
 - dostępne opcje  
 Z przyłącze kwadratowe  
 U nieizolowana skrzynka rozprężna zamontowana  
 R izolowana skrzynka rozprężna zamontowana

### LRVM - -

L nawiewnik kwadratowy sufitowy  
 R wywiewny  
 V płytkie, stałe czoło żaluzjowe  
 M modułowy sufit o boku 600 mm  
 - wyposażenie  
 O brak  
 V przepustnica  
 - dostępne opcje  
 Z przyłącze kwadratowe  
 A przyłącze okrągłe  
 U nieizolowana skrzynka rozprężna zamontowana  
 R izolowana skrzynka rozprężna zamontowana

## PARAMETRY DLA NAWIEWNIKA TYPU LTVM

Max. ilość wymian powietrza: do 8x  
 Różnica temperatur między nawiewem i pomieszczeniem:  $\pm 10^\circ\text{C}$

## WYKONANIE LTVM/LRVM

### Nawiewnik kwadratowy sufitowy

czoło i wnętrze: stal  
 wykończenie: epoksydowa farba proszkowa  
 kolor: biały RAL9010

### Skrzynka rozprężna

materiał: stal galwanizowana  
 izolacja: 1/2" okładzina  
 wykończenie: brak

### Przepustnica

Model okrągły:  
 materiał: stal galwanizowana  
 wykończenie: brak  
 Model kwadratowy:  
 materiał: aluminium  
 wykończenie: brak

Dane techniczne dla LTVM

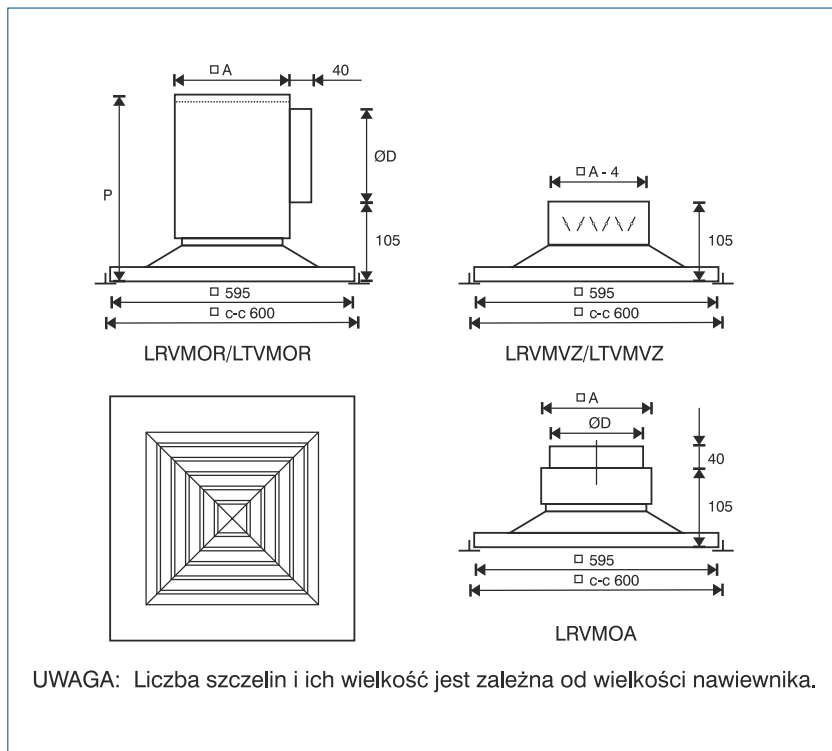
wydajność		model	sposób nawiewu																	
[m³/s]	[m³/h]		4-drożny			3-drożny			2-drożny naprzeciwległy			2-drożny narożny			1-drożny					
		T	P <sub>s</sub>	L <sub>p</sub>	T <sub>(A)</sub>	T <sub>(B)</sub>	P <sub>s</sub>	L <sub>p</sub>	T	P <sub>s</sub>	L <sub>p</sub>	T	P <sub>s</sub>	L <sub>p</sub>	T	P <sub>s</sub>	L <sub>p</sub>			
0,025	90	250	1,2	4	-	1,3	1,2	4	-	1,5	5	-	1,5	5	-	2,4	6	-		
0,030	108	250	1,3	6	-	1,4	1,2	6	-	1,7	7	-	1,7	6	-	2,6	8	-		
0,040	144	250	1,5	10	23	1,7	1,4	10	25	1,9	12	25	1,9	12	26	3,1	15	28		
		325	1,2	2	-	1,3	1,2	3	-	1,6	3	-	1,6	3	-	2,4	4	-		
0,050	180	250	1,6	15	26	1,9	1,6	16	26	2,2	16	26	2,2	16	26	3,4	20	28		
		325	1,3	4	12	1,9	1,4	5	16	1,7	5	14	1,7	5	16	2,6	6	18		
0,060	216	250	1,9	24	32	2,2	1,9	24	30	2,5	30	32	2,5	27	31	3,7	35	32		
		325	1,4	6	17	1,6	1,3	7	20	1,8	7	19	1,8	7	20	2,9	8	23		
0,080	288	250	2,3	33	38	2,6	2,3	33	39	3	38	38	3	35	40	4,8	42	41		
		325	1,7	10	20	2	1,7	10	22	2,3	12	20	2,3	12	22	3,6	14	24		
		400	1,7	2	-	1,9	1,7	2	-	2,3	3	-	2,3	3	-	3,5	4	-		
0,100	360	250	2,9	55	45	3,3	2,8	56	46	3,8	64	46	3,8	58	46	6	73	47		
		325	2,1	14	26	2,4	2,1	16	28	2,8	17	27	2,8	18	27	4,5	21	29		
		400	2,1	3	-	2,3	2	4	17	2,8	5	15	2,8	4	15	4,2	5	17		
0,125	450	325	2,7	21	32	3	2,6	25	33	3,5	27	32	3,5	28	33	5,6	32	34		
		400	2,5	5	19	2,7	2,4	6	2	3,3	8	20	3,3	6	20	5	8	22		
		475	2,2	4	-	2,5	2,2	4	15	2,9	4	15	2,9	4	12	4,5	5	16		
0,150	540	325	3,2	32	37	3,7	3,2	37	38	4,2	38	37	4,2	40	38	6,7	46	39		
		400	2,9	8	24	3,2	2,8	10	27	3,8	12	25	3,8	9	24	5,8	12	26		
		475	2,6	5	18	2,8	2,5	6	19	3,4	7	20	3,4	6	18	5,2	7	21		
0,200	720	325	4,3	55	45	4,9	4,2	65	46	5,6	68	46	5,6	70	47	8,9	85	48		
		400	3,6	14	31	4	3,6	17	34	4,8	21	32	4,8	16	32	7,3	21	34		
		475	3,2	10	25	3,6	3,2	11	26	4,3	12	26	4,3	12	25	6,5	14	28		
		550	2,6	6	20	3	2,6	6	19	3,4	7	20	3,4	6	20	5,4	8	22		
0,250	900	400	4,3	21	37	4,8	4,3	26	40	5,7	32	37	5,7	24	38	8,7	32	39		
		475	3,8	14	30	4,3	3,8	16	31	6,2	17	32	5,1	17	32	7,8	19	32		
		550	3,3	8	23	3,7	3,2	9	24	4,3	10	24	4,3	10	24	6,8	12	27		
0,300	1080	400	5	31	42	5,5	4,9	37	45	6,6	46	42	6,6	35	43	10,1	46	44		
		475	4,5	21	35	4,9	4,4	23	36	5,9	25	36	5,9	24	35	9	27	38		
		550	3,9	12	28	4,4	3,9	13	28	5,1	14	30	5,1	14	29	8,1	17	32		
0,400	1440	475	5,6	35	43	6,2	5,6	38	44	7,5	41	45	7,5	40	44	11,4	45	46		
		550	5,2	24	37	5,9	5,2	26	37	6,8	28	38	6,8	30	38	10,8	32	34		

Dane techniczne dla LRVM

wydajność		Przyłącze okrągłe i kwadratowe		
[m³/s]	[m³/h]	model	Ps	Lp
0,015	54	250	1	-
0,020	72	250	3	-
0,025	90	250	4	-
		325	1	-
0,030	108	250	6	-
		325	1	-
0,040	144	250	10	-
		325	2	-
		400	1	-
0,050	180	250	14	12
		325	3	-
		400	2	-
0,060	216	250	22	18
		325	3	-
		400	2	-
		475	1	-
0,080	288	325	6	-
		400	3	-

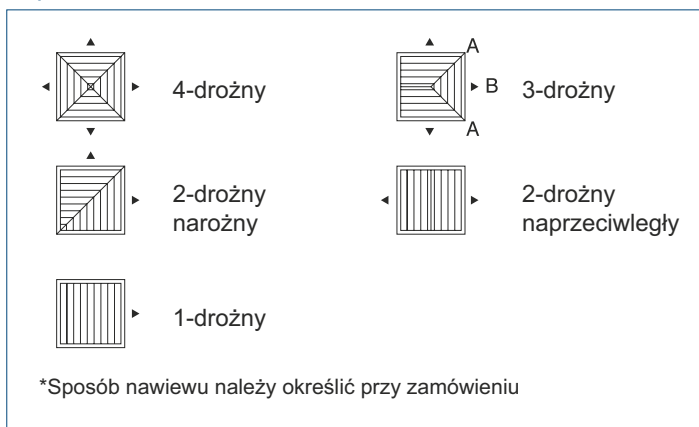
wydajność		Przyłącze okrągłe i kwadratowe		
[m³/s]	[m³/h]	model	Ps	Lp
		475	2	-
		550	2	-
0,100	360	325	9	-
		400	7	-
		475	5	-
		550	4	-
0,125	450	400	12	15
		475	8	10
		550	6	-
0,150	540	400	18	22
		475	12	15
		550	9	10
0,200	720	475	24	23
		550	16	17
0,250	900	550	22	22
0,300	1080	550	35	28
0,400	1440	550	63	35
0,500	1800	550	98	41

## Wymiary [mm]



Typ	□A	∅D	P
250	156	123	270
325	233	198	345
400	309	248	395
475	385	278	425
550	461	313	460

## Sposób nawiewu LTVM/LRVM\*



## Efekt tłumienia [dB] skrzynki rozprężnej LTVM/LRVM

Typ	średnia częstotliwość pasma [Hz]					
	125	250	500	1000	2000	4000
250	5	0	3	10	5	11
325	3	1	6	7	7	9
400	2	2	9	7	7	9
475	2	4	9	7	7	10
550	0	6	7	7	6	9