



ZASTOSOWANIE

Wentylatory RBH stosowane są w instalacjach wyciągowych.

Typowe zastosowania to wyciąg z:

- supermarketów, hal przemysłowych, warsztatów, magazynów,
- garaży, parkingów,
- budynków gospodarczych.

KONSTRUKCJA

- wirnik spawany z blachy aluminiowej,
- obudowa z blachy stalowej, malowana (RAL 9006),
- wentylator nie posiada króćca,
- do montażu na dachach płaskich,
- montaż na dachach pochyłych po zastosowaniu odpowiednich podstaw dachowych.

SILNIK ELEKTRYCZNY

- asynchroniczny, trójfazowy 230/400V 50Hz, 400V 50Hz lub 400/690V 50Hz (w zależności od mocy silnika),
- klasa izolacji F,
- stopień ochrony - IP55.



WWW



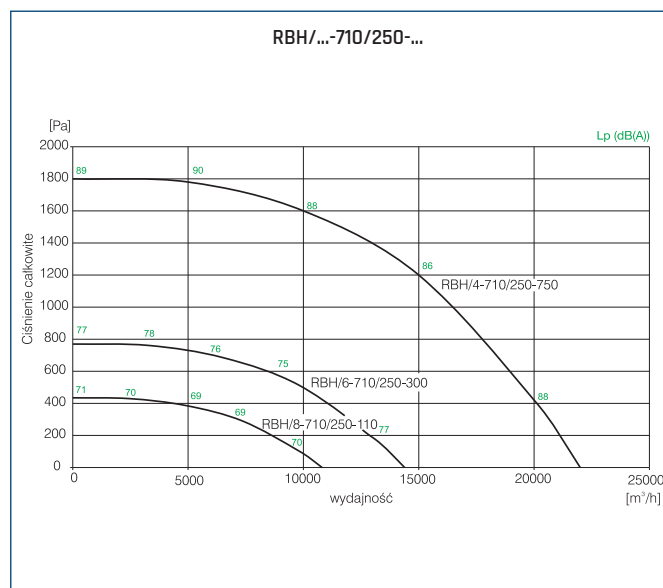
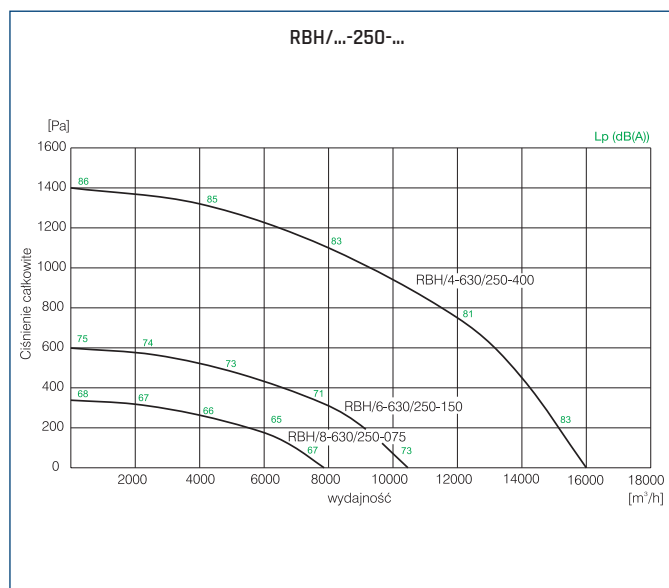
CE

DANE TECHNICZNE

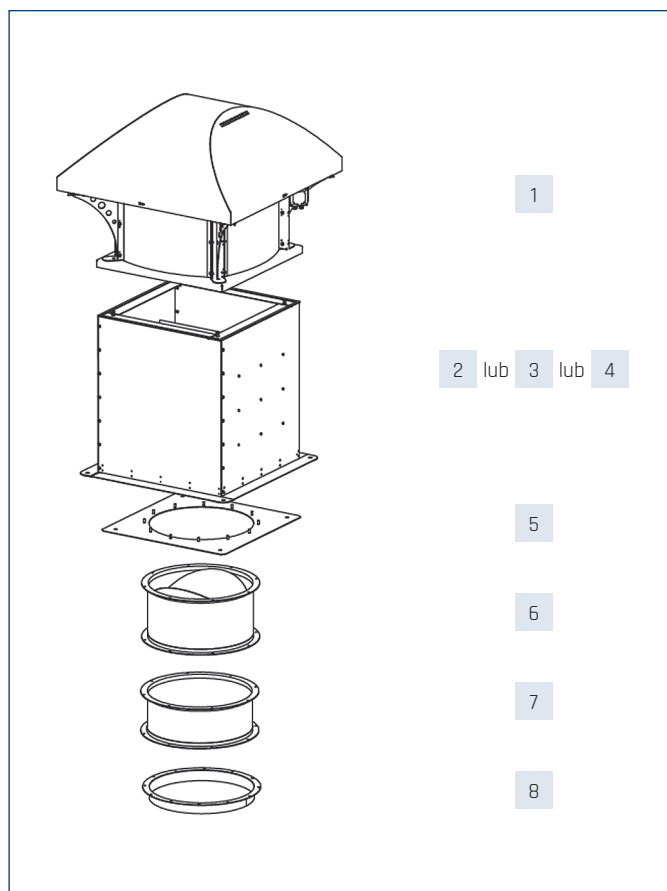
Typ	predkość obrotowa	moc silnika	natężenie	napięcie	wydajność max	ciśnienie całkowite	poziom ciśn. akust.*	masa	regulator	nr artykułu
	[obr./min]	[kW]	[A]	[V]	[m³/h]	[Pa]	[dB(A)]	[kg]		
RBH/8-630/250-075T	710	0,75	2,2	400	7800	330	66	205	Falownik 0,75kW	433521245
RBH/6-630/250-150T	945	1,5	3,8	400	10400	600	73	205	Falownik 1,5kW	433521240
RBH/4-630/250-400T	1445	4	8,1	400	16000	1400	83	220	Falownik 4,0kW	433521235
RBH/8-710/250-110T	710	1,1	3,3	400	10800	440	69	235	Falownik 1,1kW	433521265
RBH/6-710/250-300T	960	3	6,9	400	14300	750	76	235	Falownik 3,0kW	433521260
RBH/4-710/250-750T	1445	7,5	14,4	400	22000	1800	88	250	Falownik 7,5kW	433521255

* pomiar z odległości 3m.

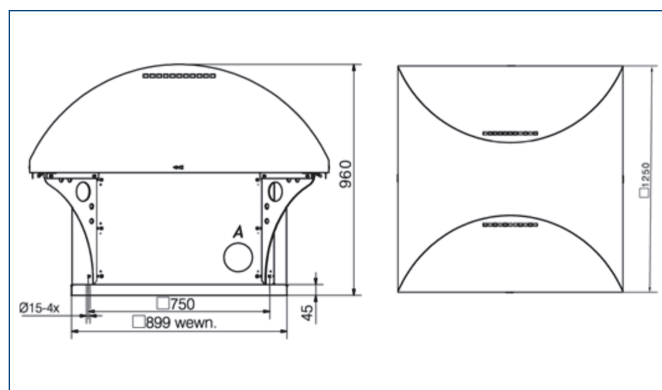
CHARAKTERYSTYKI PRACY



AKCESORIA MONTAŻOWE



WYMIARY [mm]



1	2	3	4	5
Wentylator	podstawa dachowa krótka	podstawa dachowa	podstawa dachowa tłumiąca	złącze
	RSS	RS	RSA	P
RBH/x-630-xxx	RSS 905	RS 905	RSA 905	P 905
RBH/x-710-xxx	RSS 905	RS 905	RSA 905	P 905

1	6	7	8
Wentylator	klapa zwrotna	złącze przeciw-drganiewe	króciec
	KZD	ZPD	K
RBH/x-630-xxx	KZD 905	ZPD 905	K 905
RBH/x-710-xxx	KZD 905	ZPD 905	K 905

Numery artykułów

K 905	43526450	P 905	43526350	RSA 905	43526160	RSS 905	43526560	ZPD 905	43527450
KZD 905	43527350	RS 905	43526060						



AKCESORIA ELEKTRYCZNE

Wentylator	termostat ścienny	termostat kanałowy	regulator transformatorowy	regulator transformatorowy 2-nastawowy		falownik
	TS	TK-1	RMT	SC2	SC2A	
RBH/4-630/250-400T	-	-	RMT-12	SC2-4-80L55	SC2A4-80L55	L 4.0kW
RBH/6-630/250-150T	-	-	RMT-5	SC2-4-40L55	SC2A4-40L55	L 1.5kW
RBH/8-630/250-075T	TS + stycznik	TK-1 + stycznik	RMT-2,5	SC2-4-25L55	SC2A4-25L55	L 0.75kW
RBH/4-710/250-750T	-	-	-	-	-	L 7.5kW
RBH/6-710/250-300T	-	-	RMT-8	SC2-4-80L55	SC2A4-80L55	L 4.0kW
RBH/8-710/250-110T	-	-	RMT-5	SC2-4-40L55	SC2A4-40L55	L 1.5kW

Numer y artykułów

ERV-3	40025046	REB-1 N	40025010	REB-2.5 NE	40025040	SC2-1-15L25	40025250	TK-1	40025330
HIG-2	40025150	REB-1 NE	40025020	RMB-1.5	40025060	SC2A1-15L25	40025251	TLR 15 DS	40025025
IRF-900	40015154	REB-2.5 N	40025030	RND-1	40025630	SQA	40025140	TS	40025345



CHARAKTERYSTYKA ERP

		SWNM*					
	Nazwa produktu	RBH/4-630/250-400T	RBH/6-630/250-150T	RBH/8-630/250-075T	RBH/4-710/250-750T	RBH/6-710/250-300T	RBH/8-710/250-110T
a	Nazwa dostawcy	VENTURE INDUSTRIES	VENTURE INDUSTRIES	VENTURE INDUSTRIES	VENTURE INDUSTRIES	VENTURE INDUSTRIES	VENTURE INDUSTRIES
b	Numer artykułu	433521235	433521240	433521245	433521255	433521260	433521265
c	Kategoria urządzenia	SWNM	SWNM	SWNM	SWNM	SWNM	SWNM
c	Typ urządzenia	JSW (UVU)	JSW (UVU)	JSW (UVU)	JSW (UVU)	JSW (UVU)	JSW (UVU)
d	Napęd	bezstopniowy	bezstopniowy	bezstopniowy	bezstopniowy	bezstopniowy	bezstopniowy
e	Typ odzysku ciepła	nie dotyczy	nie dotyczy	nie dotyczy	nie dotyczy	nie dotyczy	nie dotyczy
f	Sprawność temperaturowa [%]	nie dotyczy	nie dotyczy	nie dotyczy	nie dotyczy	nie dotyczy	nie dotyczy
g	Znamionowe natężenie przepływu w SWNM w [m³/s]	2,81	1,54	1,51	4,05	2,62	1,98
h	Efektywny pobór mocy (w kW)	4,042	1,48	0,744	7,633	2,24	1,73
i	JMWint w W/(m³/s)	1437,58	959,65	494,26	1885,73	853,69	874,72
j	Prędkość czołowa w m/s	5,00	2,74	2,68	7,20	4,67	3,52
k	$\Delta p_{s, ext}$ (Pa)	300	420	892	1060	661	362
l	$\Delta p_{s, int}$ (Pa)	nie dotyczy	nie dotyczy	nie dotyczy	nie dotyczy	nie dotyczy	nie dotyczy
m	$\Delta p_{s, add}$ (Pa)	nie dotyczy	nie dotyczy	nie dotyczy	nie dotyczy	nie dotyczy	nie dotyczy
n	sprawność statyczna wentylatora [%]	49,87	44,78	42,83	56,07	55,00	54,70
o	Stopień zewnętrznych przecieków powietrza [%]	0	0	0	0	0	0
p	efektywność energetyczna filtra	nie dotyczy	nie dotyczy	nie dotyczy	nie dotyczy	nie dotyczy	nie dotyczy
q	Ostrzeżenia o konieczności wymiany filtra	nie dotyczy	nie dotyczy	nie dotyczy	nie dotyczy	nie dotyczy	nie dotyczy
r	L_{WA} dB(A)	83	73	66	88	76	69
s	Strona internetowa	www.venture.pl	www.venture.pl	www.venture.pl	www.venture.pl	www.venture.pl	www.venture.pl

* SWNM-"system wentylacyjny przeznaczony do budynków niemieszkalnych"-zgodnie z Rozporządzeniem Komisji (UE) nr 1253/2014